

Графовые уравнения

Эльмар Гусейнов (elmarguseinov@yahoo.com)

10.09.21

Краткое содержание

В данной статье приводится решение 83 проблем, формулировка которых близка к формулировке гипотезы грациозности деревьев. Для оптимизации процесса решения была написана соответствующая рекомендательная программа.

1. Классы, уравнения, предложения

Для удобства далее мы будем рассматривать класс \mathcal{G} простых графов, имеющих непустое множество рёбер, т.е. такие пары (V, E) , где V – конечное множество, а E – непустое множество двухэлементных подмножеств V . Рассмотрим также следующие подклассы \mathcal{G} :

\mathcal{B} – двудольные графы

\mathcal{C} – циклы

\mathcal{F} – леса

\mathcal{K} – полные графы

\mathcal{R} – регулярные графы

\mathcal{T} – деревья

Определение 1. Пусть $G = (V, E) \in \mathcal{G}$. Принимающую положительные значения функцию $h: E \rightarrow \mathbb{Z}$ будем называть *уравнением* (или *G-уравнением*), при этом для *стандартного* уравнения будет выполнено условие $h(E) = \{1, \dots, |E|\}$. *Решением* уравнения h будем называть такую функцию $f: V \rightarrow \mathbb{Z}$, что $|f(a) - f(b)| = h(ab)$ для любого ребра $ab \in E$. Инъективные решения будут называться *полными*, а полные решения со значениями из $\{0, \dots, |E|\}$ – *замечательными*.

Воспользовавшись приведёнными терминами, дадим следующую эквивалентную формулировку известной гипотезы грациозности деревьев [1].

Гипотеза 1. Для каждого графа $G \in \mathcal{T}$ существует стандартное G -уравнение, имеющее замечательное решение.

Пусть $t \in \{1,2\}$, $n \in \{1,2,3\}$, $\mathcal{X} \in \{\mathcal{G}, \mathcal{B}, \mathcal{C}, \mathcal{F}, \mathcal{K}, \mathcal{R}, \mathcal{T}\}$. Как $1mn\mathcal{X}$ и $2mn\mathcal{X}$ будем соответственно записывать предложения:

Для каждого графа $G \in \mathcal{X}$ существует G -уравнение / стандартное G -уравнение, имеющее решение / полное решение / замечательное решение.

Для каждого графа $G \in \mathcal{X}$ и G -уравнения / стандартного G -уравнения h существует решение / полное решение / замечательное решение h .

Так, Гипотеза 1 может быть записана как $123\mathcal{T}$. За исключением этого предложения, в данной статье определено истинностное значение всех соответствующих предложений, т.е. $2 \cdot 2 \cdot 3 \cdot 7 - 1 = 83$ предложений. Полученные результаты сведены в следующую таблицу, в которой **0** обозначает ложное, а **1** истинное утверждение.

2

$lmn \setminus \mathcal{X}$	\mathcal{G}	\mathcal{B}	\mathcal{C}	\mathcal{F}	\mathcal{K}	\mathcal{R}	\mathcal{T}
111	1	1	1	1	1	1	1
112	1	1	1	1	1	1	1
113	0	0	1	0	1	0	1
121	0	0	0	1	0	0	1
122	0	0	0	1	0	0	1
123	0	0	0	0	0	0	
211	0	0	0	1	0	0	1
212	0	0	0	0	0	0	0
213	0	0	0	0	0	0	0
221	0	0	0	1	0	0	1
222	0	0	0	0	0	0	0
223	0	0	0	0	0	0	0

Таблица 1. Основные результаты

2. Следование на множестве предложений

Пусть далее $\mathfrak{C} = \{G, B, C, F, K, R, T\}$. Во множестве $S = \{1,2\}^2 \times \{1,2,3\} \times \mathfrak{C}$ рассматриваемых нами предложений¹ одни предложения влекут другие. Пусть, например, $l_1, l_2, m_1, m_2 \in \{1,2\}$, $n_1, n_2 \in \{1,2,3\}$, $X_1, X_2 \in \mathfrak{C}$. Нетрудно убедиться, что при выполнении какого-либо из следующих условий истинна импликация $l_2 m_2 n_2 X_2 \rightarrow l_1 m_1 n_1 X_1$:

$$l_1 = l_2 \wedge m_1 = m_2 \wedge n_1 = n_2 \wedge X_1 \subseteq X_2 \quad (A_1)$$

$$X_1 = X_2 \wedge l_1 = l_2 \wedge m_1 = m_2 \wedge n_1 < n_2 \quad (A_2)$$

$$X_1 = X_2 \wedge l_1 = l_2 = 1 \wedge m_1 < m_2 \wedge n_1 = n_2 \quad (A_3)$$

$$X_1 = X_2 \wedge l_1 = l_2 = 2 \wedge m_2 < m_1 \wedge n_1 = n_2 \quad (A_4)$$

$$X_1 = X_2 \wedge l_1 < l_2 \wedge m_1 = m_2 \wedge n_1 = n_2 \quad (A_5)$$

В соответствии с этим на множестве S может быть задано такое отношение ρ , что из $s_1 \rho s_2$ следует истинность импликации $s_1 \rightarrow s_2$.

3

Определение 2. ρ – бинарное отношение на S , такое что для любых $s_1 = l_1 m_1 n_1 X_1$, $s_2 = l_2 m_2 n_2 X_2$

$$s_2 \rho s_1 \Leftrightarrow \bigvee_{i \in \{1,2,3,4,5\}} A_i$$

Теорема 1. Из $s_1 \rho s_2$ следует истинность импликации $s_1 \rightarrow s_2$.

Доказательство. Следует из Определения 2 ■

Пусть ρ' – транзитивное замыкание ρ . Из Теоремы 1 очевидным образом получаем

Следствие 1. Из $s_1 \rho' s_2$ следует истинность импликации $s_1 \rightarrow s_2$.

¹ В формальном смысле наши предложения соответствуют упорядоченным множествам длины 4.

3. Рекомендательная программа

Пусть $s \in S$ и $Q \subseteq S$. В соответствии со Следствием 1 истинность s влечёт истинность каждого из предложений $\varphi_{Q,s} = \{t \in Q: sp't\}$. С другой стороны, ложность s влечёт ложность каждого из предложений $\psi_{Q,s} = \{t \in Q: tp's\}$. Рейтингом s относительно Q будем называть величину $r_{Q,s} = \min\{|\varphi_{Q,s}|, |\psi_{Q,s}|\}$.

При запуске следующей программы¹ переменной Q , соответствующей множеству нерешённых проблем, присваивается значение S (список решённых проблем `Solved[0]` пуст). Пусть $U \subseteq Q$ – проблемы, которые не поддались решению (в начальный момент времени $U = \emptyset$). Программа рекомендует доказать или опровергнуть такое утверждение $s \in Q \setminus U$, что $r_{Q,s} = \max\{r_{Q,t}: t \in Q \setminus U\}$ ². Попытавшись решить соответствующую задачу, пользователь сообщает о полученных результатах программе. На основе этой информации происходит обновление значений Q и U , и программа даёт следующую рекомендацию.

```
import numpy as np

#Объявление множества  $\mathbb{C} = \{G, B, C, F, K, R, T\}$ 
Graphs = ['G', 'B', 'C', 'F', 'K', 'R', 'T']

#Генерация множества предложений  $S$ 
S = []
for l in range(1, 3):
    for m in range(1, 3):
        for n in range(1, 4):
            for X in range(7):
                S = S + [[l, m, n, X]]

#Матрица включения на множестве  $\mathbb{C}$ 
Inclusion = [[], [], [], [], [], [], []]
Inclusion[0] = [1, 0, 0, 0, 0, 0, 0]
Inclusion[1] = [1, 1, 0, 0, 0, 0, 0]
Inclusion[2] = [1, 0, 1, 0, 0, 1, 0]
Inclusion[3] = [1, 1, 0, 1, 0, 0, 0]
Inclusion[4] = [1, 0, 0, 0, 1, 1, 0]
Inclusion[5] = [1, 0, 0, 0, 0, 1, 0]
Inclusion[6] = [1, 1, 0, 1, 0, 0, 1]

#Генерация матрицы отношения  $p$ 
p = []
for s in S:
    row = []
    for t in S:
        if (s[0]==t[0] and s[1]==t[1] and s[2]==t[2] and Inclusion[t[3]][s[3]]==1) or\
            (s[0]==t[0] and s[1]==t[1] and s[2]>t[2] and s[3]==t[3]) or\
            (s[0]==t[0] and s[0]==1 and s[1]>t[1] and s[2]==t[2] and s[3]==t[3]) or\
            (s[0]==t[0] and s[0]==2 and s[1]<t[1] and s[2]==t[2] and s[3]==t[3]) or\
            (s[0]>t[0] and s[1]==t[1] and s[2]==t[2] and s[3]==t[3]):
```

¹ Программа написана на языке Python 3 автором публикации.

² Таким образом, рекомендации программы основаны на максиминном критерии Вальда [2].

```

        row = row + [1]
    else:
        row = row + [0]
p = p + [row]

#Транзитивное замыкание заданного матрицей отношения
def Cl(r):
    L = len(r)
    new = r.copy()
    result = (np.array(new)+np.matmul(new,r)).tolist()
    for i in range(L):
        for j in range(L):
            if result[i][j] > 1:
                result[i][j] = 1
    while result != new:
        new = result
        result = (np.array(new)+np.matmul(new,r)).tolist()
    for i in range(L):
        for j in range(L):
            if result[i][j] > 1:
                result[i][j] = 1
    return result

#Транзитивное замыкание p
P = Cl(p)

#Функция, возвращающая номера элементов, исходящих и входящих в заданный элемент отношения
def outin(r,N):
    L = len(r)
    Out = []
    In = []
    for i in range(L):
        if r[N][i] == 1:
            Out = Out + [i]
        if r[i][N] == 1:
            In = In + [i]
    return [Out,In]

#Функция, возвращающая по отношению и спискам исключений элемент с максимальным рейтингом
def Rec(r,e,solved):
    L = len(r)
    result = 0
    Rating = 0
    for i in range(L):
        if i not in e:
            plus = 0
            minus = 0
            for j in range(L):
                if j not in solved:
                    plus = plus + r[i][j]
                    minus = minus + r[j][i]
            rating = min([plus,minus])
            if rating > Rating:
                result = i
                Rating = rating
    return [result,Rating,[i for i in outin(r,result)[0] if i not in e],[i for i in
outin(r,result)[1] if i not in e]]

#Функция, возвращающая предложение по его номеру в списке S

```

```

def Sen(N):
    sentence = ''
    for i in range(3):
        sentence = sentence + str(S[N][i])
    sentence = sentence + Graphs[S[N][3]]
    return sentence

#Обновление списка исключений и решённых проблем в зависимости от введённой пользователем команды
def Ex(e, command):
    s = [int(command[1]), int(command[2]), int(command[3]), Graphs.index(command[4])]
    N = S.index(s)
    List = outin(P, N)
    Outlist = List[0]
    Inlist = List[1]
    if command[0] == '+':
        result = list(set(e+Outlist))
        for i in Outlist:
            new = Sen(i)+'+'
            if new not in Solved[0]:
                Solved[0] = Solved[0] + [new]
                Solved[1] = Solved[1] + [i]
    else:
        result = list(set(e+Inlist))
        for i in Inlist:
            new = Sen(i)+'-'
            if new not in Solved[0]:
                Solved[0] = Solved[0] + [new]
                Solved[1] = Solved[1] + [i]
    return result

#Рекомендации по доказательству одного из предложений S
def Comp(e):
    result = Rec(P, e, Solved[1])
    sentence = Sen(result[0])
    print ('Попробуйте доказать предложение ', sentence, ' с рейтингом ', result[1])
    print ()
    print ('Если предложение истинно, то истинны предложения:')
    print ()
    for i in result[2]:
        print (Sen(i))
    print ()
    print ('Если предложение ложно, то ложны предложения:')
    print ()
    for i in result[3]:
        print (Sen(i))
    return result

#Диалог с пользователем
E = []
Solved = [[], []]
recommendation = Comp(E)
Exit = False
while Exit == False:
    Next = True
    while Next == True:
        print ()
        print ('Введите:')
        print ('+lmnX (доказано утверждение lmnX)')
        print ('-lmnX (опровергнуто утверждение lmnX)')

```

```

print('0 (предложенная проблема не решена)')
print('1 (следующая рекомендация)')
print('2 (выход)')
print()
command = input()
if command[0] in ['+', '-']:
    E = Ex(E, command)
    print()
    print('Решённые проблемы:')
    for i in Solved[0]:
        print(Solved[0].index(i)+1, '. ', i)
if command in ['0', '1', '2']:
    Next = False
    if command == '0':
        E = list(set(E+[recommendation[0]]))
    if command == '2':
        Exit == True
if Exit == False:
    print()
    recommendation = Comp(E)

```

4. $\overline{121B}$, $\overline{121C}$

После запуска программа предлагает доказать или опровергнуть утверждение 122B:

```

Попробуйте доказать предложение 122B с рейтингом 12
Если предложение истинно, то истинны предложения:
111B
111F
111T
112B
112F
112T
121B
121F
121T
122B
122F
122T
Если предложение ложно, то ложны предложения:
122G
122B
123G
123B
212G
212B
213G
213B
222G
222B
223G
223B
Введите:
+1mX (доказано утверждение 1mX)
-1mX (опровергнуто утверждение 1mX)
0 (предложенная проблема не решена)
1 (следующая рекомендация)
2 (выход)

```

В соответствии с введёнными обозначениями требуется выяснить, верно ли, что для каждого двудольного графа $(V, E) \in \mathcal{G}$ найдётся такая инъективная разметка вершин $f: V \rightarrow \mathbb{Z}$, что порождаемая ею разметка рёбер $h: E \rightarrow \mathbb{Z}$, определяемая соотношением $h(ab) = |f(a) - f(b)|$, инъективна. Мы собираемся дать отрицательный ответ даже для того случая, когда требования инъективности f нет. А именно, будет показано, что всякое стандартное уравнение, заданное на рёбрах 6-цикла, не имеет решения. Таким образом, ложны утверждения 121B и 121C, то есть истинны их отрицания $\overline{121B}$ и $\overline{121C}$.

Замечание 1. Рассмотрим в \mathcal{G} граф $G = (V, E)$ и его подграф $D = (V', E')$ (т.е. $V' \subseteq V$ и $E' \subseteq E$). G -уравнение h и его решение f порождают G -уравнение hD с решением fD , такие что $(fD)(v) = f(v)$, $(hD)(e) = h(e)$ для любых $v \in V'$, $e \in E'$. При этом стандартное уравнение переходит в стандартное, равно как полное (замечательное) решение переходит в полное (замечательное).

Замечание 2. Пусть $G \in \mathcal{G}$, h – G -уравнение, f – решение h . Пусть также $m \in \mathbb{Z}$. Тогда функция $f + m$, определяемая соотношением $(f + m)(v) = f(v) + m$, также является решением h , причём полным, если f было полным.

Замечание 3. Суммой Минковского множеств A и B целых чисел называется множество $A \oplus B = \{a + b : a \in A, b \in B\}$. Легко убедиться, что данная операция наследует ассоциативность и коммутативность обычного сложения.

Лемма 1. Пусть h – уравнение, заданное на рёбрах пути $v_1 - \dots - v_n$, и f – решение h , такое что $f(v_1) = x$. Пусть $h(v_1v_2) = y_1, \dots, h(v_{n-1}v_n) = y_{n-1}$. Тогда

$$f(v_n) \in \{x\} \oplus \{y_1, -y_1\} \oplus \dots \oplus \{y_{n-1}, -y_{n-1}\}$$

Доказательство. Индукция по n ■

Замечания 1-3 и Лемма 1 являются простым и эффективным инструментом при решении рассматриваемых нами проблем. Убедимся в этом, обратившись к доказательству обозначенного выше утверждения.

Теорема 2. Стандартные уравнения, заданные на рёбрах 6-цикла, не имеют решения.

Доказательство. Проведём доказательство от противного. Пусть h – стандартное уравнение, заданное на рёбрах цикла $v_1 - \dots - v_6 - v_1$, и f – решение h . Без потери общности положим $h(v_1 v_6) = 6$. Обращаясь к Замечанию 2, положим $t = -f(v_1)$ и получим решение φ уравнения h , такое что $\varphi(v_1) = 0$. Обращаясь далее к Замечанию 1, рассмотрим порождённые цепью $D = v_1 - \dots - v_6$ уравнение hD и его решение φD . Имеем $(\varphi D)(v_1) = \varphi(v_1) = 0$, откуда в соответствии с Леммой 1 (и коммутативностью суммы Минковского)

$$(\varphi D)(v_6) \in \{-1, 1\} \oplus \dots \oplus \{-5, 5\}$$

Отсюда $(\varphi D)(v_6) = \varphi(v_6)$ – нечётное число. Это приводит к следующему противоречию:

$$h(v_1 v_6) = |\varphi(v_6) - \varphi(v_1)| = |\varphi(v_6) - 0| = |\varphi(v_6)| \neq 6$$

9

■

Следствие 2. $\overline{121B}$, $\overline{121C}$.

5. $\overline{113F}$, $113T$, $112G$

Последовательно сообщая эти результаты программе, получим список из 36 следствий (первые 36 строк на снимке ниже). Далее программа предлагает рассмотреть утверждение $113F$ с рейтингом 6. Утверждение, разумеется, ложно. В самом деле, требуется установить, что для каждого леса $G = (V, E) \in \mathcal{G}$ найдётся G -уравнение h , имеющее замечательное решение f . Утверждение не выполняется, поскольку в этом случае f – инъективная разметка V со значениями из $\{0, \dots, |E|\}$, тогда как для некоторых лесов $|V| > |E| + 1$. Утверждение, впрочем, справедливо для деревьев. Действительно, в этом случае $|V| = |E| + 1$, и в качестве f можно выбрать любую начинающуюся с 0 нумерацию V . Далее для каждого ребра $ab \in E$ полагаем $h(ab) = |f(a) - f(b)|$. Это же построение позволяет доказать утверждение $112G$. Таким образом, справедлива

Теорема 3. $\overline{113F}$, $113T$, $112G$.

Сообщая эти результаты программе, расширим полученный ранее список решённых проблем:

```
Решённые проблемы:  
1 . 121G -  
2 . 121B -  
3 . 122G -  
4 . 122B -  
5 . 123G -  
6 . 123B -  
7 . 211G -  
8 . 211B -  
9 . 212G -  
10 . 212B -  
11 . 213G -  
12 . 213B -  
13 . 221G -  
14 . 221B -  
15 . 222G -  
16 . 222B -  
17 . 223G -  
18 . 223B -  
19 . 121C -  
20 . 121R -  
21 . 122C -  
22 . 122R -  
23 . 123C -  
24 . 123R -  
25 . 211C -  
26 . 211R -  
27 . 212C -  
28 . 212R -  
29 . 213C -  
30 . 213R -  
31 . 221C -  
32 . 221R -  
33 . 222C -  
34 . 222R -  
35 . 223C -  
36 . 223R -  
37 . 113G -  
38 . 113B -  
39 . 113F -  
40 . 123F -  
41 . 213F -  
42 . 223F -  
43 . 111T +  
44 . 112T +  
45 . 113T +  
46 . 111G +  
47 . 111B +  
48 . 111C +  
49 . 111F +  
50 . 111K +  
51 . 111R +  
52 . 112G +  
53 . 112B +  
54 . 112C +  
55 . 112F +  
56 . 112K +  
57 . 112R +
```

6. 211F

Программа предлагает доказать утверждение 221F с рейтингом 4, но мы установим справедливость более сильного утверждения.

Теорема 4. 211F.

Доказательство. Пусть h – уравнение, заданное на рёбрах леса $G = (V, E) \in \mathcal{F}$. Чтобы найти решение h , применим следующую процедуру к каждой из компонент G , являющейся непустым деревом $T = (V', E')$. Пусть $v \in V'$. Положим $f(v) = 0$. После этого для каждой вершины $u \in V' \setminus \{v\}$ рассмотрим единственную цепь $v = v_1 - \dots - v_n = u$ и положим

$$f(u) = \sum_{i=1}^{n-1} h(v_i v_{i+1})$$

11

Легко убедиться, что заданная таким образом функция $f: V \rightarrow \mathbb{Z}$ является решением h . В самом деле, пусть $ab \in E$. Используя введённые обозначения, положим $a, b \in V'$. Если $v \in \{a, b\}$, то условие $|f(a) - f(b)| = h(ab)$ выполняется сразу. В противном случае без потери общности можем считать, что T содержит цепь $v = v_1 - \dots - v_n = b - v_{n+1} = a$. Отсюда

$$|f(a) - f(b)| = \left| \sum_{i=1}^n h(v_i v_{i+1}) - \sum_{i=1}^{n-1} h(v_i v_{i+1}) \right| = |h(v_n v_{n+1})| = |h(ba)| = h(ba)$$

■

Список решённых проблем расширился:

```
58 . 121F +
59 . 121T +
60 . 211F +
61 . 211T +
62 . 221F +
63 . 221T +
```

7. $\overline{121\mathcal{K}}$

Программа предлагает доказать утверждение $222\mathcal{K}$ с рейтингом 4. Покажем, что даже менее сильное утверждение $121\mathcal{K}$ ложно.

Лемма 2. Пусть h – имеющее решение уравнение, заданное на рёбрах треугольника $a - b - c - a$. Тогда найдется ребро $e \in E = \{ab, ac, bc\}$, такое что

$$h(e) = \sum_{i \in E \setminus \{e\}} h(i)$$

Доказательство. Пусть f – решение h . В соответствии с Замечанием 2 положим $f(a) = 0$. Пусть $h(ab) = x$, $h(ac) = z$, $h(bc) = y$. Из Замечания 1 и Леммы 1 следует

$$f(c) \in \{-x - y, -x + y, x - y, x + y\}$$

$$f(c) \in \{-z, z\}$$

12

В соответствии с Определением 1 числа x , y и z положительны. Отсюда $f(c) = -z$ исключает случай $f(c) = x + y$, а $f(c) = z$ исключает случай $f(c) = -x - y$. Таким образом, выполнено условие

$$(-z = -x - y) \vee (-z = -x + y) \vee (-z = x - y) \vee (z = x + y) \vee (z = x - y) \vee (z = -x + y)$$

\Leftrightarrow

$$(z = x + y) \vee (z = x - y) \vee (z = -x + y)$$

При $z = x + y$, $z = x - y$, $z = -x + y$ соответственно получаем

$$h(ac) = h(ab) + h(bc), h(ab) = h(ac) + h(bc), h(ac) = h(ab) + h(ac)$$

■

Теорема 5. Любое стандартное уравнение, заданное на рёбрах полного графа K_5 , не имеет решения.

Доказательство. Докажем утверждение от противного, положив, что на рёбрах $K_5 = (V, E)$ задано имеющее решение стандартное уравнение h . Имеем $h(E) = \{1, \dots, 10\}$. Положим $V = \{a, b, c, u, v\}$. Без потери общности будем считать, что $h(uv) = 10$. Пусть $h(au)$, $h(av)$, $h(bu)$, $h(bv)$, $h(cu)$, $h(cv)$ соответственно равны $\alpha_1, \alpha_2, \beta_1, \beta_2, \sigma_1, \sigma_2$. Из Леммы 2 следует, что $\{\{\alpha_1, \alpha_2\}, \{\beta_1, \beta_2\}, \{\sigma_1, \sigma_2\}\}$ является 3-элементным подмножеством $\{\{1,9\}, \{2,8\}, \{3,7\}, \{4,6\}\}$. Отсюда $\{h(ab), h(ac), h(bc)\} \in \{\{5,1,9\}, \{5,2,8\}, \{5,3,7\}, \{5,4,6\}\}$. Нетрудно убедиться, что каждый из возможных 4 случаев противоречит Лемме 2 ■

Следствие 3. $\overline{121K}$.

Список решённых проблем расширен:

```
64 . 121K -
65 . 122K -
66 . 123K -
67 . 211K -
68 . 212K -
69 . 213K -
70 . 221K -
71 . 222K -
72 . 223K -
```

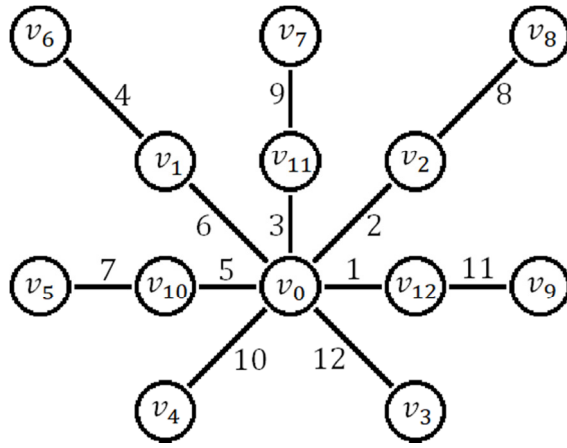
13

8. $\overline{222T}$

Программа предлагает доказать утверждение $212T$, но вновь мы опровергнем менее сильное утверждение.

Теорема 6. $\overline{222T}$.

Доказательство. Достаточно привести пример такого дерева $G \in \mathcal{T}$ и заданного на его рёбрах стандартного уравнения h , что h не имеет полного решения. Наименьший из обнаруженных примеров содержит 13 вершин:



Докажем отсутствие полного решения f изображённого на рёбрах стандартного уравнения, предположив, что данное решение имеется. Воспользовавшись Замечанием 2, положим $f(v_0) = 0$, после чего, применив Замечание 1 и Лемму 1, получим:

$$f(v_1) \in \{-6, 6\} = W_1$$

$$f(v_2) \in \{-2, 2\} = W_2$$

$$f(v_3) \in \{-12, 12\} = W_3$$

$$f(v_4) \in \{-10, 10\} = W_4$$

$$f(v_5) \in \{-12, -2, 2, 12\} = W_5$$

$$f(v_6) \in \{-10, -2, 2, 10\} = W_6$$

$$f(v_7) \in \{-12, -6, 6, 12\} = W_7$$

$$f(v_8) \in \{-10, -6, 6, 10\} = W_8$$

$$f(v_9) \in \{-12, -10, 10, 12\} = W_9$$

14

Таким образом

$$\{f(v_1), \dots, f(v_9)\} \subseteq \bigcup_{i \in \{1, \dots, 9\}} W_i = \{-12, -10, -6, -2, 2, 6, 10, 12\} = \Omega$$

Наличие лишь восьми элементов в Ω противоречит инъективности f ■

Список решённых проблем расширен:

73 .	212F -
74 .	212T -
75 .	213T -
76 .	222F -
77 .	222T -
78 .	223T -

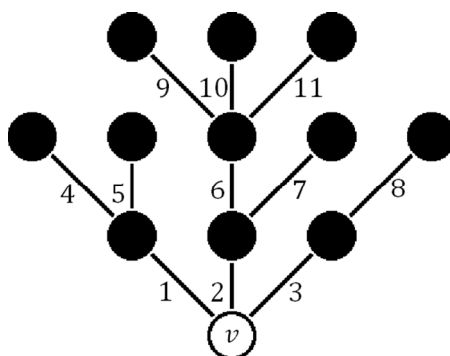
8. 113C, 113K, $\overline{113R}$, 122F

Помимо утверждения 123T (доказательство или опровержение которого выходит за рамки данной работы), не были рассмотрены лишь утверждения 113C, 113K, 113R, 122F и 122T. Первые два утверждения данного списка истинны, в чём легко убедиться, пронумеровав вершины графа $(V, E) \in \mathcal{C} \cup \mathcal{K}$ числами $\{0, \dots, |V| - 1\}$. Полученная разметка f является замечательным решением порождаемого ею уравнения h (определяемого соотношением $h(ab) = |f(a) - f(b)|$ для $ab \in E$). Напротив, не всем регулярным графам можно сопоставить замечательное решение того или иного заданного на их рёбрах уравнения. В качестве соответствующего контрпримера можно рассмотреть объединение двух не пересекающихся по вершинам графов K_2 . В этом случае число вершин полученного графа превышает число рёбер более чем на единицу.

15

Теорема 7. 113C, 113K, $\overline{113R}$.

Далее, несмотря на то, что 122F влечёт 122T, сперва удобнее будет доказать второе из этих утверждений, на основе которого докажем и первое. Суть доказательства 122T сводится к заданию уравнения h , для которого решение, определяемое Теоремой 4, оказывается полным. Неформально, соответствующее уравнение получается нумерацией рёбер слева направо и снизу вверх в упорядоченном относительно корня v дереве, как это продемонстрировано ниже:



Теорема 8. 122T.

Доказательство. Рассмотрим дерево $(V, E) \in \mathcal{T}$ и вершину $v \in V$. Разобьём V на классы $\Gamma_0, \Gamma_1, \dots$, такие что класс Γ_i состоит из вершин, удалённых от v на расстояние i (при этом Γ_0 содержит единственную вершину v).

Заметим, что для каждой вершины a ненулевого класса Γ_i найдётся в точности одна смежная с ней вершина $p(a) \in \Gamma_{i-1}$. Рассмотрим такой (рекурсивно определяемый) линейный порядок \preceq на V , что для вершин $a \in \Gamma_i, b \in \Gamma_j$ выполнены условия

$$i < j \rightarrow a \preceq b$$

$$i = j > 1 \wedge p(a) \preceq p(b) \rightarrow a \preceq b$$

Сопоставим далее каждому ребру E такую составленную из его вершин пару (a, b) , что $a < b$. Нетрудно видеть, что это сопоставление инъективно. Рассмотрим на множестве сопоставленных пар лексикографический порядок \preceq' :

$$(a_1, b_1) \preceq' (a_2, b_2) \leftrightarrow [a_1 < a_2 \vee a_1 = a_2 \wedge b_1 \preceq b_2]$$

\preceq' наследует линейность, что задаёт естественную нумерацию E числами $\{1, \dots, |E|\}$, при которой рёбра с меньшими парами получают меньшие номера. Докажем, что предлагаемое Теоремой 4 решение f полученного стандартного уравнения h является полным. Достаточно убедиться в выполнении следующих условий:

$$a, b \in \Gamma_i \wedge a < b \rightarrow f(a) < f(b)$$

$$a \in \Gamma_i \wedge b \in \Gamma_{i+1} \rightarrow f(a) < f(b)$$

Начнём со второго условия. В случае $i = 0$ имеем $a = v \neq b$, откуда получаем $f(a) = 0, f(b) > 0$, что и даёт $f(a) < f(b)$. Пусть $i > 0$. Рассмотрим единственные цепи $v = v_0 - \dots - v_i = a$ и $v = u_0 - \dots - u_{i+1} = b$, соединяющие v соответственно с a и b . Заметим, что вершина v_j (u_j) принадлежит классу Γ_j , на основе чего получаем

$$h(u_{i+1}u_i) > h(v_i v_{i-1}), \dots, h(u_2 u_1) > h(v_1 v_0)$$

Отсюда

$$f(a) = \sum_{k=0}^{i-1} h(v_k v_{k+1}) < \sum_{k=1}^i h(u_k u_{k+1}) < \sum_{k=0}^i h(u_k u_{k+1}) = f(b)$$

Доказательство условия $a, b \in \Gamma_i \wedge a < b \rightarrow f(a) < f(b)$ осуществим индукцией по номеру класса n . Утверждение тривиальным образом выполнено при $n = 0$, поэтому сразу предположим, что оно верно для n , положив далее $a, b \in \Gamma_{n+1}$. Из условия $a < b$ следует $p(a) \preccurlyeq p(b)$. В самом деле, в противном случае в силу линейности выполнялось бы условие $p(b) \preccurlyeq p(a)$, что дало бы $b \preccurlyeq a$. Отсюда, воспользовавшись антисимметричностью, получили бы противоречие $a = b$.

Пусть $p(a) = p(b) = u$. Тогда имеется такая цепь $v = v_0 - \dots - v_i = u$ (которая может быть тривиальной), что $v_0 - \dots - v_i - a$ и $v_0 - \dots - v_i - b$ — цепи, соединяющие v соответственно с a и b . Условие $a < b$ влечёт $h(v_i a) < h(v_i b)$ и, следовательно, $f(a) < f(b)$.

17

Пусть теперь $p(a) < p(b)$. Воспользовавшись предположением индукции, получим условие $f(p(a)) < f(p(b))$. Дополнив данное условие следующим из построения $h(p(a)a) < h(p(b)b)$, получаем

$$f(a) = f(p(a)) + h(p(a)a) < f(p(b)) + h(p(b)b) = f(b)$$

■

Для доказательства 122 \mathcal{F} выполним описанную процедуру в отношении упорядоченных компонент леса. Нумерация рёбер следующей компоненты при этом будет начинаться с наименьшего неиспользованного номера нумерации предыдущей компоненты, а меткам корней будут присваиваться достаточно большие значения.

Следствие 4. 122 \mathcal{F} .

Литература

1. https://en.wikipedia.org/wiki/Graceful_labeling
2. https://en.wikipedia.org/wiki/Wald%27s_maximin_model