

内在价格理论

陈司林

摘要：1689年，英国哲学家约翰·洛克匿名出版了《政府论》，其中在《政府论下篇》中，洛克从人身所有权的概念中提出了对个人劳动产品财产所有权的保护，并提出人类对自然资源的平等和自由享有的原则。洛克也由此成为劳动价值论的最早提出者。

18世纪，德国经济学家卡尔·马克思在约翰·洛克、威廉·佩第、大卫·李嘉图等学者的基础上提出了以社会必要劳动时间计算商品劳动价值量的理论。马克思还提出了生产资料的概念，并将生产资料所有制视为社会的本质特征和根本制度。马克思同时指出物并非天然就是生产资料，而是在人类掌握的一定的技术条件下成为生产资料。笔者认为生产资料概念仍有本质主义倾向，且与人身所有权和财产所有权没有明显逻辑关系，故以“物的生产权”概念替代，即一种使用物进行生产的权利。物的生产权是由物的所有权根据给定的生产技术（或称量质转换规律）进行组合所产生的派生权利。此外，马克思还提出劳动可分为复杂劳动和简单劳动，并指出复杂劳动不过是简单劳动的积累，但并未给出复杂劳动和简单劳动的具体换算方法。本文在洛克从保护人身所有权推论到财产所有权以及马克思所提出的生产资料概念的基础上，定义了生产权和再生产权，生产权是不同类的物质的财产所有权在给定技术条件下经过组合所产生的派生权利，而再生产权则是不同类的生产权在给定技术条件下经过组合产生的派生权利。

1972年，日本计量经济学家森岛通夫给出了利用非负矩阵计算劳动价值量的方法，本文基于更简洁的前提，给出了复杂劳动和简单劳动价值量的换算方法。并且基于内部价格和内部利润的概念，证明了持有资产总价格越高的主体的内部利润率越高。据此，本文还证明了，对生产权和再生产权私有化的保护会造成两个正反馈进程：所有权分化——劳动者议价力削弱——所有权进一步分化；各主体最大内部利润率分化——各主体资产所有权总价格分化——各主体生产权分化——各主体最大内部利润率进一步分化。从而导致贫富差距扩大。

同时，本文指出，对生产权和再生产权的私有化会导致贫富差距无可挽回地扩大，提出公民应当在平等享有人身所有权、财产所有权的基础上，平等地享有生产权和再生产权。

关键词：内在价格 内在利润 复杂劳动 简单劳动 克拉默法则

作者简介：陈司林（1996—？），2017年毕业于山东大学。通讯邮箱：owenchensl@163.com。

论证方法

本文的论证方法是从经验或思辨中得出规定，再从规定出发进行

演绎推理，得出后续的定理。

规定一般是指不言自明的假设。带*的规定则是指出于形式化需要对于所使用符号的约定，并非不言自明。

定理是由规定和其他定理演绎推理而来的结论。

说明是对规定、规则、定理的解释性补充，以方便读者理解和深化，用双#号标注。

第一章 经济体系的底层物理规定

规定一：经济体系的底层物理规定

规定 1.1：一个事件的描述通常包含五种基本要素：主体、客体、时间、空间、信息。

#描述是将实际发生的事件转化为信息的过程#

规定 1.2：主体可以有目的地改变自身、其他主体、其他客体的物理化学状态和空间位置。

规定 1.3：客体可以改变自身、其他主体、其他客体的物理化学状态和空间位置。

规定 1.4：包括主体对客体、客体对主体、主体间、客体间发生的任何事件都发生在一个空间位置中。

规定 1.5: 任何事件都发生在一个时刻或一段时期中。

规定 1.6: 任何主体、客体、事件及其时间节点和空间位置都可以通过基本符号和符号组合的方式描述,也就转化为信息。基本符号和基本符号组合的种类主要包括语言和文字。

规定 1.7: 主体可以改变自身、其他主体、其他客体所处的空间位置,但无法改变自身、其他主体、其他客体所处的时刻或时期。

规定 1.8: 主体对主体可以发生两种事件,一种是通过基本符号和符号组合(包括语言和文字)传递信息,可细分为通过语言传递信息和通过文字传递信息,一种是物理做功,即通过物理手段改变主体物理化学性质和空间位置。可细分为通过物理手段改变主体的物化性质和通过物理手段改变主体的空间位置。

#如无特殊说明,本文后续内容一般假定任意主体未经许可无权对其他主体进行物理做功,无权改变其他主体的物理化学性质和空间位置。主体享有人身所有权。#

规定 1.9: 主体对客体仅可能发生一种事件,即通过物理手段改变客体物理化学性质和空间位置。

#主体和客体的主要区别即在于此,主体可以通过符号传递信息,也可以通过符号接受信息,而客体不具备或不完全具备这种能力#

#主体具有辨识、传递和使用符号的能力，同时也有改变其他主体、客体和自身的物理化学性质和空间位置的能力，也就使得主体成为了符号与物质的中介。#

规定 1.10: 客体主要包括劳动产品等人造物 and 自然资源等自然物，二者区别在于劳动产品是一种人类活动的产物，是主体有意识地运用自然规律使得物质发生物理化学性质改变的产物。自然资源是自然活动的产物。

第二章 基于底层物理规定的物质产品再生产体系（量质转换体系）

规定二：基于底层物理规定的物质产品再生产体系

规定 2.1: 设存在 i 个主体 h_1, h_2, \dots, h_i ，且设 $n=1, 2, 3, \dots, i$ ， $n_1=1, 2, 3, \dots, i$ ， $n_2=1, 2, 3, \dots, i$ ， $n_1 \neq n_2$ 。存在 i_1 种一定物理量的实物客体 $u_1 a_1$ 、 $u_2 a_2$ 、 \dots 、 $u_{i_1} a_{i_1}$ 。设 $k=1, 2, 3, \dots, i_1$ ，若主体 h_{n_1} 在 T_1 时期内有权改变任意一定量的实物客体 $u_k a_k$ 的物理化学状态和空间位置，则称主体 h_{n_1} 对一定量的实物客体 $u_k a_k$ 在 T_1 时期内有使用权。当 $T_1=+\infty$ 时，则称主体 h_{n_1} 对一定量的实物客体 $u_k a_k$ 有永久使用权。

若主体 h_{n_1} 对客体 $u_k a_k$ 有永久使用权，且有权转让客体 $u_k a_k$ 的使用权给任意其他主体 h_{n_2} ，则称主体 h_{n_1} 对客体 $u_k a_k$ 有转让权。

若主体 h_{n_1} 对客体 $u_k a_k$ 有永久使用权和转让权，且有权永久转让客

体 $u_k a_k$ 的永久使用权和转让权本身给任意其他主体 h_{n_2} ，则称主体 h_{n_1} 对客体 $u_k a_k$ 有所有权。

若主体 h_{n_1} 是一定量的实物客体 $u_k a_k$ 的唯一享有所有权的主体，则称主体 h_{n_1} 对客体 $u_k a_k$ 有私人所有权。简称私有权。

#按照一般法学观点，所有权包括使用权、占有权、收益权和处分权。其中转让权属于处分权的一种。本文中，我们只考虑使用权和转让权，但加入其它财产所有权权利也并不影响本文后续得出的结论。此外，我们可以把销毁视作一种特殊的使用，把出售视为有偿的转让，把出租视为一定期限内使用权的转让。#

规定 2.2*：设存在 i 个主体 h_1, h_2, \dots, h_i ，且设 $n_1=1, 2, 3, \dots, i$ 。存在 i_1 种一定物理量的实物客体 $u_1 a_1, u_2 a_2, \dots, u_{i_1} a_{i_1}$ 。设 $k=1, 2, 3, \dots, i_1$ ，若任意主体 h_{n_1} 对任意一定量的实物客体 $u_k a_k$ 有私有权，可记为 $h_{n_1}[u_k a_k]$ 。

#称 “[...]” 为所有号，表示实物的所有权的归属。#

规定 2.3*：设存在 i 个主体 h_1, h_2, \dots, h_i ，存在一定物理量的实物客体 $u_{a_1} a_1, u_{a_2} a_2, u_{a_3} a_3, \dots, u_{a_{i_1}} a_{i_1}$ ，且设 $n_1=1, 2, 3, \dots, i, n_2=1, 2, 3, \dots, i, n_1 \neq n_2$ 。且设 $k_1=1, 2, 3, \dots, i_1, k_2=1, 2, 3, \dots, i_1, k_1 \neq k_2$ 。设实数 $u_{k_1} \leq u_{a_{k_1}}, u_{k_2} \leq u_{a_{k_2}}$ 。

若存在一次 $h_{n_1}[u_{a_{k_1}} a_{k_1}], h_{n_2}[u_{a_{k_2}} a_{k_2}]$ 所有权归属变动为 $h_{n_1}[(u_{a_{k_1}} - u_{k_1}) a_{k_1}, u_{k_2} a_{k_2}], h_{n_2}[(u_{a_{k_2}} - u_{k_2}) a_{k_2}, u_{k_1} a_{k_1}]$ ，那么可以将其称为商品 a_1 与 a_2

之间的一次商品交换，记为 $h_{n_1}(u_{k_1}a_{k_1}) \leftrightarrow h_{n_2}(u_{k_2}a_{k_2})$ 。在这次交易中，商品 a_{k_1} 和 a_{k_2} 的交换比例为 u_{k_1}/u_{k_2} 。

#持有的商品种类和数量用中括号[]表示，交换的商品种类和数量用小括号()表示，两者未必是不一致的#

#称“(...)”为所有权变动号，表示所有权发生变动的实物的量和质，即实物的物理量和品类。#

规定 2.4：货币是一种受到主体普遍认可用于商品交换的特殊客体，货币可以有物质载体，以物质载体的物理量表示数量，也可以仅以符号和符号组合标记数量。对于存在物质载体的货币，主体的所有权包括永久使用权和转让权。对于不依赖物质载体的货币，主体的所有权只包含转让权。

设存在 i 个主体 h_1, h_2, \dots, h_i ，存在 i 种实物客体 $a_1, a_2, a_3, \dots, a_{i_1}$ ，且设 $n_1=1, 2, 3, \dots, i$ ， $n_2=1, 2, 3, \dots, i$ ， $n_1 \neq n_2$ 。设 $k_1=1, 2, 3, \dots, i_1$ 。若任意主体 h_{n_1} 对 c_1 数量的货币 B 有所有权，则记为 $h_{n_1}[c_1B]$ 。

#本文不讨论某类实物或符号如何得到各个主体共同认可成为货币或货币标记的具体过程。如无特别说明，一般假定仅有一种货币，且受到所有主体认可。#

规定 2.5：一定量的商品所交换的货币数量称为成交价格。若在 t_1 时刻，同等物理数量的同质商品对任一主体都可有同一成交价格，则称该价格为 t_1 时刻的一般成交价格，也称为外部价格。

设存在 i 个主体 h_1, h_2, \dots, h_i ，存在一定物理量的实物客体 $a_1, a_2, a_3, \dots, a_{i_1}$ ，且设 $n_1=1, 2, 3, \dots, i$ ， $n_2=1, 2, 3, \dots, i$ ， $n_1 \neq n_2$ 。设 $k_1=1, 2, 3, \dots, i_1$ 。若在 t_1 时刻任意主体 h_{n_1} 用 c_1 数量的货币 B 向任一其他主体 h_{n_2} 交换 u_{k_1} 数量的商品 a_{k_1} ，则记为 $t_1: h_{n_1}(c_1 B) \leftrightarrow h_{n_2}(u_{k_1} a_{k_1})$ 。此时称 $c_1 B$ 为 $u_{k_1} a_{k_1}$ 的成交价格。

设存在 i 个主体 h_1, h_2, \dots, h_i ，存在一定物理量的实物客体 $a_1, a_2, a_3, \dots, a_{i_1}$ ，且设 $n_1=1, 2, 3, \dots, i$ ， $n_2=1, 2, 3, \dots, i$ ， $n_1 \neq n_2$ 。设 $k_1=1, 2, 3, \dots, i_1$ 。若在 t_1 时刻，对任意满足 $h_{n_1}[c_2 B]$ ， $h_{n_2}[u_{k_2} a_{k_1}]$ ， $c_2 \geq c_1$ ， $u_{k_2} \geq u_{k_1}$ 条件的两个主体都可存在 $h_{n_1}(c_1 B) \leftrightarrow h_{n_2}(u_{k_1} a_{k_1})$ 。此时称 $c_1 B$ 为 $u_{k_1} a_{k_1}$ 的一般成交价格。

规定 2.6: 市场价格是以供求关系所形成的均衡价格为基础，并受到商品垄断度、信息不对称等交易因素影响所形成的的一般成交价格。以市场价格作为成交价格对应的物理数量交换比例称为市场交换比例，如无特别说明，一般取市场价格为商品的一般成交价格。

#市场价格以均衡价格为基础，均衡价格是由纯粹供求关系形成的价格，商品的供求关系可用无差异曲线描述，即供给曲线和需求曲线的交点，其形成过程是非线性的。内部价格是以内在价格为基础，内在价格是由纯粹技术关系形成的量质转换比例所对应的价格，量质转换过程可用线性方程组描述并计算。#

规定 2.7: 若在 t_1 时刻，一定物理数量的物质客体只对特定主体

有特定价格，则称该价格为 t_1 时刻特定客体对特定主体的特定成交价格，或称内部价格。以内部价格为成交价格进行的交换所对应的物理数量交换比例称为内交换比例。

定理 2.7.1: 商品之间的物理数量的交换比例为其单位成交价格比值的倒数。以外部价格作为成交价格对应的物理数量交换比例称为外交换比例。以内部价格为成交价格进行的交换所对应的物理数量交换比例称为内交换比例。以市场价格为成交价格进行交换的物理数量交换比例称为市场交换比例。

设存在 i 个主体 h_1, h_2, \dots, h_i ，存在实物客体 $a_1, a_2, a_3, \dots, a_{i1}$ ，且设 $n_1=1, 2, 3, \dots, j$ 。设 $k_1=1, 2, 3, \dots, i_1, k_2=1, 2, 3, \dots, i_1, k_1 \neq k_2$ 。若在 t_1 时刻， $a_1, a_2, a_3, \dots, a_{i1}$ 对应的单位成交价格分别为 $p_1, p_2, p_3, \dots, p_{i1}$ 。

则此时对于持有任意货币数量的任意主体 $h_{n1}[c_1B]$ ，其所能交换到的任意一种商品 a_{k1} 的物理数量为 c_1/p_{k1} ，其所能交换到的任意一种其他商品 a_{k2} 的物理数量为 c_1/p_{k2} ，对于任意货币数量 c_1B ，任意一种商品 a_{k1} 对任意一种其他商品 a_{k2} 的物理数量的交换比例为 p_{k2}/p_{k1} ，为其成交价格比值的倒数。定理 2.7.1 得证。

规定 2.8: 劳动产品是人类劳动作用于客体的产物，劳动是主体对客体进行做功和位移的交互过程，可用 L 表示。劳动产品的生产是实物客体所有权归属不变，但物理数量和实物品类（物化性质）发生变

动的过程。生产可视为一种“自交换”。

设存在 i 个主体 h_1, h_2, \dots, h_i ，且设 $n_1=1, 2, 3, \dots, i$ 。设存在 i_1 种劳动产品 $a_1, a_2, a_3, \dots, a_{i_1}$ 。 i_2 种自然资源 $\alpha_1, \alpha_2, \alpha_3, \dots, \alpha_{i_2}$ 。设单位时间劳动为 L ，在投入若干可重复劳动产品、若干自然资源 and 人类劳动生产若干劳动产品的情况下，可用形如 $h_{n1}(u_L L, u_{a1S} a_1, u_{a2S} a_2, u_{a3S} a_3, \dots, u_{ai1S} a_{i_1}, u_{\alpha 1S} \alpha_1, u_{\alpha 2S} \alpha_2, u_{\alpha 3S} \alpha_3, \dots, u_{\alpha i_2S} \alpha_{i_2}) \rightarrow h_{n1}(u_{a1T} a_1, u_{a2T} a_2, u_{a3T} a_3, \dots, u_{ai1T} a_{i_1})$ 的式子表示。形如上式的式子可被称为生产式。其中 $u_L > 0$ ，且 $u_{a1S}, u_{a2S}, u_{a3S}, \dots, u_{ai1S}, u_{\alpha 1}, u_{\alpha 2}, u_{\alpha 3}, \dots, u_{\alpha i_2}$ 都大于等于 0，且其中至少有一个数大于 0。 $u_{a1T}, u_{a2T}, u_{a3T}, \dots, u_{ai1T}$ 都大于等于 0，且其中至少一个数大于 0。即至少用劳动、一种劳动产品或自然资源生产一种劳动产品。

且设实数 $u_{a1} = u_{a1T} - u_{a1S}$ ， $u_{a2} = u_{a2T} - u_{a2S}$ ， \dots ， $u_{ai1} = u_{ai1T} - u_{ai1S}$ 。 $u_{a1}, u_{a2}, \dots, u_{ai1}$ 中至少有一个大于 0。即至少有一个产出的劳动产品的物理数量大于投入的同质劳动产品的物理数量。

“ \rightarrow ” 可称为生产号，或自交换号。#

#本文中，劳动可分为**可重复劳动**和**不可重复劳动**，可重复劳动即在主体不变的情况下，每次投入的投入客体的数量和品类大致相同，且产出的产品的数量和品类大致相同。大部分的劳动都是可重复劳动。不可重复劳动可分三种情况：**1.**投入和产出极不稳定的劳动，比如在南非丛林中捡钻石。**2.**无法重复的劳动比如勘探等，一个人无法同时发现同一座大陆。**3.**给定技术条件下难以重复的劳动。#

#本文中的劳动产品，一般指可重复劳动的产品。#

#本文讨论的实物一般包括**劳动产品**和**自然资源**，劳动产品是人类劳动和自然活动的共同产物，比如面包和铁矿石，自然资源是纯粹自然活动的产物，并经由不可重复劳动被人类发现，比如矿藏、原始森林、草原、油田等。#

#为方便起见，用上述等式的右边减左边，系数大于零的单项放等式左边，为生产的投入，系数小于零的单项放等式右边，为生产的产品。一般情况下，自然资源和劳动总为生产的投入，而不为生产的产品。#

#生产式是用人工语言对物质生产过程的初步抽象，基本接近于会计描述。所有符合所谓质料交换（**Stoffwechseln**），即等物理量实物投入获得等物理量实物产出的生产技术都可用生产式表示。#

规定 2.9: 在同一投料过程，在同一生产线，以同一生产条件，同一质检标准，投入同种均质投入客体，对同种产品进行生产，称为一生产批次。一种生产技术的的生产批次最少要生产的产品数量，即为该生产技术的一批次最小产量。

#简单工业体系:实现物的机械化生产。#

#发达工业体系:实现人和物的机械化生产。为了实现对劳动者议价空间的压缩，成熟的现代工业可以通过不断明确细化岗位，实现在生产中对个人天赋依赖性的最小化，从而使得各个岗位所需要的劳动力不需要特殊天赋和创造性。#

#机械化生产的特征:一批次最小产量高，投入产出比例固定，生

产随意性小，因此适合线性分析。#

规定 2.10：当主体满足以下两个条件：1.主体掌握一定的生产技术；2.主体拥有大于生产技术一批次最小产量投入要求的物理量的实物客体的所有权；此时主体便具有决定何人在何地以何种方式生产何种产品并享有最终产品的所有权的权利。这种权利可被称为生产权。生产权包括选择生产的主体、客体、方式、条件、对象的权利和产品的所有权。

设存在 i 个主体 h_1, h_2, \dots, h_i ，且设 $n_1=1, 2, 3, \dots, i$ 。设存在 i_1 种劳动产品 $a_1, a_2, a_3, \dots, a_{i_1}$ 。 i_2 种自然资源 $\alpha_1, \alpha_2, \alpha_3, \dots, \alpha_{i_2}$ 。设单位时间劳动为 L 。设 $k_1=1, 2, 3, \dots, i_1$ 。

设存在主产品为劳动产品 $a_1, a_2, a_3, \dots, a_{i_1}$ 的生产技术如下：

$$\begin{aligned} & h(u_{L1}L, u_{a1-1s}a_1, u_{a2-1s}a_2, u_{a3-1s}a_3, \dots, u_{a_{i_1-1}s}a_{i_1}, u_{\alpha 1-1} \alpha_1, u_{\alpha 2-1} \alpha_2, u_{\alpha 3-1} \alpha_3, \dots, u_{\alpha_{i_2-1}} \alpha_{i_2}) \rightarrow h(u_{a1-1T}a_1, u_{a2-1T}a_2, u_{a3-1T}a_3, \dots, u_{a_{i_1-1}T}a_{i_1}) \\ & h(u_{L2}L, u_{a1-2s}a_1, u_{a2-2s}a_2, u_{a3-2s}a_3, \dots, u_{a_{i_1-2}s}a_{i_1}, u_{\alpha 1-2} \alpha_1, u_{\alpha 2-2} \alpha_2, u_{\alpha 3-2} \alpha_3, \dots, u_{\alpha_{i_2-2}} \alpha_{i_2}) \rightarrow h(u_{a1-2T}a_1, u_{a2-2T}a_2, u_{a3-2T}a_3, \dots, u_{a_{i_1-2}T}a_{i_1}) \\ & \dots \end{aligned}$$

$$\begin{aligned} & h(u_{Li1}L, u_{a1-i_1s}a_1, u_{a2-i_1s}a_2, u_{a3-i_1s}a_3, \dots, u_{a_{i_1-i_1}s}a_{i_1}, u_{\alpha 1-i_1} \alpha_1, u_{\alpha 2-i_1} \alpha_2, u_{\alpha 3-i_1} \alpha_3, \dots, u_{\alpha_{i_2-i_1}} \alpha_{i_2}) \rightarrow h(u_{a1-i_1T}a_1, u_{a2-i_1T}a_2, u_{a3-i_1T}a_3, \dots, u_{a_{i_1-i_1}T}a_{i_1}) \end{aligned}$$

且各生产技术的一批次最小产量为 C_1, C_2, \dots, C_i 。

则当掌握任意一种生产技术 $h_{n1}(u_{Lk1}L, u_{a1-k1s}a_1, u_{a2-k1s}a_2, u_{a3-k1s}a_3, \dots, u_{a_{i_1-k1}s}a_{i_1}, u_{\alpha 1-k1} \alpha_1, u_{\alpha 2-k1} \alpha_2, u_{\alpha 3-k1} \alpha_3, \dots, u_{\alpha_{i_2-k1}} \alpha_{i_2})$

$\rightarrow h_{n1}(u_{a1-k1}a_1, u_{a2-k1}a_2, u_{a3-k1}a_3, \dots, u_{ai1-k1}a_{i1})$ 的任意一个主体 h_{n1} 满足 $h_{n1}[C_n u_{Lk1}L, C_n u_{a1-k1}a_1, C_n u_{a2-k1}a_2, C_n u_{a3-k1}a_3, \dots, C_n u_{ai1-k1}a_{i1}, C_n u_{\alpha 1-k1} \alpha_1, C_n u_{\alpha 2-k1} \alpha_2, C_n u_{\alpha 3-k1} \alpha_3, \dots, C_n u_{\alpha i2-k1} \alpha_{i2}]$ 时, h_{n1} 便可选择把 $h_{n1}[u_{Lk1}L, u_{a1-k1}a_1, u_{a2-k1}a_2, u_{a3-k1}a_3, \dots, u_{ai1-k1}a_{i1}, u_{\alpha 1-k1} \alpha_1, u_{\alpha 2-k1} \alpha_2, u_{\alpha 3-k1} \alpha_3, \dots, u_{\alpha i2-k1} \alpha_{i2}]$ 转换为 $h_{n1}[u_{a1-k1}a_1, u_{a2-k1}a_2, u_{a3-k1}a_3, \dots, u_{ai1-k1}a_{i1}]$, 这种事件的可行性称为生产权。

#所有权是生产权的前提, 生产权是所有权经过组合的派生权利。

#

定理 2.10.1: 当给定所有客体的市场价格时, 任意劳动产品对于拥有该劳动产品的生产权的主体存在内部价格。且产出客体的内部价格由投入的客体的市场价格决定。由主体所掌握生产权不同所产生的的内部价格称为生产价格。以生产价格进行成交的交换比例称为生产交换比例。

设存在 i 个主体 h_1, h_2, \dots, h_i , 且设 $n_1=1, 2, 3, \dots, i$ 。设存在 i_1 种劳动产品 $a_1, a_2, a_3, \dots, a_{i1}$ 。 i_2 种自然资源 $\alpha_1, \alpha_2, \alpha_3, \dots, \alpha_{i2}$ 。设单位时间劳动为 L 。设 $k_1=1, 2, 3, \dots, i_1$ 。

设 t_1 时刻各劳动产品的单位市场价格为 $p_{a1}, p_{a2}, p_{a3}, \dots, p_{ai1}$ 。各自然资源的单位市场价格为 $p_{\alpha 1}, p_{\alpha 2}, p_{\alpha 3}, \dots, p_{\alpha i2}$ 。劳动的单位市场价格为 p_L 。

根据规定 2.10: 当主体满足以下两个条件: 1.主体掌握一定的生产技术; 2.主体拥有大于生产技术一批次最小产量投入要求的物理量

的实物客体的所有权；此时主体便具备生产该生产技术对应产品的能力。称主体掌握该生产技术的产品的生产权。

则在 t_1 时刻，对于掌握任意一种一批次最小产量为 C_n 的生产技术 $h_{n1}(u_{Lk1}L, u_{a1-k1}a_1, u_{a2-k1}a_2, u_{a3-k1}a_3, \dots, u_{ai1-k1}a_{i1}, u_{\alpha 1-k1} \alpha_1, u_{\alpha 2-k1} \alpha_2, u_{\alpha 3-k1} \alpha_3, \dots, u_{\alpha i2-k1} \alpha_{i2}) \rightarrow h_{n1}(u_{a1-k1T}a_1, u_{a2-k1T}a_2, u_{a3-k1T}a_3, \dots, u_{ai1-k1T}a_{i1})$ 的任意一个主体 h_{n1} 其要获得对应的生产权所需的货币数量至少为 $C_n u_{Lk1} p_L + C_n u_{a1-k1} p_{a1} + C_n u_{a2-k1} p_{a2} + C_n u_{a3-k1} p_{a3} + \dots + C_n u_{ai1-k1} p_{ai1} + C_n u_{\alpha 1-k1} p_{\alpha 1} + C_n u_{\alpha 2-k1} p_{\alpha 2} + C_n u_{\alpha 3-k1} p_{\alpha 3} + \dots + C_n u_{\alpha i2-k1} p_{\alpha i2}$ 。

又根据规定 2.7：若在 t_1 时刻，一定物理数量的物质客体对只对特定主体有特定价格，则称该价格为 t_1 时刻特定客体对特定主体的内部价格。

则 $C_n u_{Lk1} p_L + C_n u_{a1-k1} p_{a1} + C_n u_{a2-k1} p_{a2} + C_n u_{a3-k1} p_{a3} + \dots + C_n u_{ai1-k1} p_{ai1} + C_n u_{\alpha 1-k1} p_{\alpha 1} + C_n u_{\alpha 2-k1} p_{\alpha 2} + C_n u_{\alpha 3-k1} p_{\alpha 3} + \dots + C_n u_{\alpha i2-k1} p_{\alpha i2}$ 即为 $C_n u_{a1-k1T} a_1, C_n u_{a2-k1T} a_2, C_n u_{a3-k1T} a_3, \dots, C_n u_{ai1-k1T} a_{i1}$ 对主体 h_{n1} 的内部价格。

定理 2.10.2：当不存在生产技术垄断时，即当所有主体都掌握所有生产技术时，对于任意的产品，给定所有投入客体的市场价格，当主体具备高于一批次最小产量投入要求的投入客体市场价格总和的货币量时，主体掌握该产品的生产权。

根据规定 2.9：当主体满足以下两个条件：1.主体掌握一定的生产技术；2.主体拥有大于生产技术一批次最小产量投入要求的物理量的实物客体的所有权；此时主体便具备生产该生产技术对应产品的能

力。称主体掌握该生产技术的产品的生产权。

又因为所有主体都掌握所有生产技术，因此对于任意主体，只要拥有大于生产技术一批次最小产量投入要求的物理量的实物客体的所有权，便具备生产该生产技术对应产品的能力。

又因为给定所有投入客体的市场价格，因此对于任意主体，只要具备高于一批次最小产量投入要求的投入客体市场价格总和的货币量时，主体掌握该产品的生产权。定理 2.10.2 得证。称一批次最小产量投入要求的投入客体市场价格总和的货币量为该生产技术的生产门槛。

规定 2.11: 给定市场价格，当任意劳动产品对任意主体的内部价格小于市场价格时，该主体通过价格差获得的利润称为内部利润。该劳动产品的市场价格与内部价格之差称为单位内部利润，该劳动产品的单位内部利润与单位内部价格之比则为单位内部成本利润率，一般简称单位内部利润率。

定理 2.11.1: 在单独生产的情况下，给定各客体的市场价格，假定不存在技术垄断，给定各个劳动产品的最先进的生产技术，给定持有一定货币量的任意主体，则可求得该主体的最大内部利润率。

设在 t_1 时刻，存在 i 个主体 h_1, h_2, \dots, h_i ，且设 $n_1=1, 2, 3, \dots, i$ ， i_1 种劳动产品 $a_1, a_2, a_3, \dots, a_{i_1}$ 。 i_2 种自然资源 $\alpha_1, \alpha_2, \alpha_3, \dots, \alpha_{i_2}$ 。劳动产品 a_1 的生产式为 $h_{n_1}(u_{L1}L, u_{a_1-1}a_1, u_{a_2-1}a_2, u_{a_3-1}a_3, \dots, u_{a_{i_1-1}-1}a_{i_1}, u_{\alpha_1-1-1}$

$\alpha_1, u_{\alpha 2-1} \alpha_2, u_{\alpha 3-1} \alpha_3, \dots, u_{\alpha i_2-1} \alpha_{i_2}) \rightarrow h_{n1}(a_1)$, 劳动产品 a_2 的生产式为 $h_{n1}(u_{L2}L, u_{a1-2}a_1, u_{a2-2}a_2, u_{a3-2}a_3, \dots, u_{ai_1-2}a_{i_1}, u_{\alpha 1-2} \alpha_1, u_{\alpha 2-2} \alpha_2, u_{\alpha 3-2} \alpha_3, \dots, u_{\alpha i_2-2} \alpha_{i_2}) \rightarrow h_{n1}(a_2), \dots$, 劳动产品 a_{i_1} 的生产式为 $h_{n1}(u_{Li_1}L, u_{a1-i_1}a_1, u_{a2-i_1}a_2, u_{a3-i_1}a_3, \dots, u_{ai_1-i_1}a_{i_1}, u_{\alpha 1-i_1} \alpha_1, u_{\alpha 2-i_1} \alpha_2, u_{\alpha 3-i_1} \alpha_3, \dots, u_{\alpha i_2-i_1} \alpha_{i_2}) \rightarrow h_{n1}(a_{i_1})$ 。且各项系数均大于或等于 0。其中, $1 > u_{a1-1}, u_{a2-2}, u_{a3-3}, \dots, u_{ai_1-i_1} \geq 0$ 。

#此处右下角标的“-”号并非减号,而是连接号。若是减号会用括号表示#

列出 i_1 种劳动产品 $a_1, a_2, a_3, \dots, a_{i_1}$ 的生产式。

$$h_{n1}(u_{L1}L, u_{a1-1}a_1, u_{a2-1}a_2, u_{a3-1}a_3, \dots, u_{ai_1-1}a_{i_1}, u_{\alpha 1-1} \alpha_1, u_{\alpha 2-1} \alpha_2, u_{\alpha 3-1} \alpha_3, \dots, u_{\alpha i_2-1} \alpha_{i_2}) \rightarrow h_{n1}(a_1)$$

$$h_{n1}(u_{L2}L, u_{a1-2}a_1, u_{a2-2}a_2, u_{a3-2}a_3, \dots, u_{ai_1-2}a_{i_1}, u_{\alpha 1-2} \alpha_1, u_{\alpha 2-2} \alpha_2, u_{\alpha 3-2} \alpha_3, \dots, u_{\alpha i_2-2} \alpha_{i_2}) \rightarrow h_{n1}(a_2)$$

.....

$$h_{n1}(u_{Li_1}L, u_{a1-i_1}a_1, u_{a2-i_1}a_2, u_{a3-i_1}a_3, \dots, u_{ai_1-i_1}a_{i_1}, u_{\alpha 1-i_1} \alpha_1, u_{\alpha 2-i_1} \alpha_2, u_{\alpha 3-i_1} \alpha_3, \dots, u_{\alpha i_2-i_1} \alpha_{i_2}) \rightarrow h_{n1}(a_{i_1})$$

给定各劳动产品的单位市场价格为 $p_{a1}, p_{a2}, p_{a3}, \dots, p_{ai_1}$ 。各自然资源的单位市场价格为 $p_{\alpha 1}, p_{\alpha 2}, p_{\alpha 3}, \dots, p_{\alpha i_2}$ 。劳动的单位市场价格为 p_L 。各生产技术的一批次最小产量为 $C_{a1}, C_{a2}, \dots, C_{ai_1}$ 。各劳动产品的生产门槛为 $C_{a1}, C_{a2}, \dots, C_{ai_1}$ 。

给定持有任意数量货币的任意主体 $h_{n1}[c_{n1}b]$

排列所有生产技术的所有可能组合,选择其中生产门槛之和小于

c_{n1} 的组合，分别计算各个产品在各个组合中的内部价格。并分别用所有组合的各个产品的内部价格减去市场价格，再除以内部价格，计算出各个组合中各个产品的内部利润率。其中的最大值即为主体 h_{n1} 的最大内部利润率。

定理 2.11.2: 在单独生产的情况下，给定各客体的市场价格，假定不存在技术垄断，给定各个劳动产品的最先进的生产技术，若一个主体掌握的生产权的集合是另一主体的子集，则另一主体的最大内部利润率大于或等于前一主体。

设在 t_1 时刻，存在 i 个主体 h_1, h_2, \dots, h_i ，且设 $n_1=1, 2, 3, \dots, i$ ， i_1 种劳动产品 $a_1, a_2, a_3, \dots, a_{i1}$ 。 i_2 种自然资源 $\alpha_1, \alpha_2, \alpha_3, \dots, \alpha_{i2}$ 。劳动产品 a_1 的生产式为 $h_{n1}(u_{L1}L, u_{a1-1}a_1, u_{a2-1}a_2, u_{a3-1}a_3, \dots, u_{ai1-1}a_{i1}, u_{\alpha 1-1} \alpha_1, u_{\alpha 2-1} \alpha_2, u_{\alpha 3-1} \alpha_3, \dots, u_{\alpha i2-1} \alpha_{i2}) \rightarrow h_{n1}(a_1)$ ，劳动产品 a_2 的生产式为 $h_{n1}(u_{L2}L, u_{a1-2}a_1, u_{a2-2}a_2, u_{a3-2}a_3, \dots, u_{ai1-2}a_{i1}, u_{\alpha 1-2} \alpha_1, u_{\alpha 2-2} \alpha_2, u_{\alpha 3-2} \alpha_3, \dots, u_{\alpha i2-2} \alpha_{i2}) \rightarrow h_{n1}(a_2), \dots$ ，劳动产品 a_{i1} 的生产式为 $h_{n1}(u_{Li1}L, u_{a1-i1}a_1, u_{a2-i1}a_2, u_{a3-i1}a_3, \dots, u_{ai1-i1}a_{i1}, u_{\alpha 1-i1} \alpha_1, u_{\alpha 2-i1} \alpha_2, u_{\alpha 3-i1} \alpha_3, \dots, u_{\alpha i2-i1} \alpha_{i2}) \rightarrow h_{n1}(a_{i1})$ 。且各项系数均大于或等于 0。其中， $1 > u_{a1-1}, u_{a2-2}, u_{a3-3}, \dots, u_{ai1-i1} \geq 0$ 。

#此处右下角标的“-”号并非减号，而是连接号。若是减号会用括号表示#

列出 i_1 种劳动产品 $a_1, a_2, a_3, \dots, a_{i1}$ 的生产式。

$h_{n1}(u_{L1}L, u_{a1-1}a_1, u_{a2-1}a_2, u_{a3-1}a_3, \dots, u_{ai1-1}a_{i1}, u_{\alpha 1-1} \alpha_1, u_{\alpha 2-1} \alpha_2,$

$$u_{\alpha 3-1}^{\alpha 3}, \dots, u_{\alpha i2-1}^{\alpha i2}) \rightarrow h_{n1}(a_1)$$

$$h_{n1}(u_{L2}L, u_{a1-2}a_1, u_{a2-2}a_2, u_{a3-2}a_3, \dots, u_{ai1-2}a_{i1}, u_{\alpha 1-2}^{\alpha 1}, u_{\alpha 2-2}^{\alpha 2},$$

$$u_{\alpha 3-2}^{\alpha 3}, \dots, u_{\alpha i2-2}^{\alpha i2}) \rightarrow h_{n1}(a_2)$$

.....

$$h_{n1}(u_{Li1}L, u_{a1-i1}a_1, u_{a2-i1}a_2, u_{a3-i1}a_3, \dots, u_{ai1-i1}a_{i1}, u_{\alpha 1-i1}^{\alpha 1}, u_{\alpha 2-i1}^{\alpha 2}, u_{\alpha 3-i1}^{\alpha 3}, \dots, u_{\alpha i2-i1}^{\alpha i2}) \rightarrow h_{n1}(a_{i1})$$

给定各劳动产品的单位市场价格为 $p_{a1}, p_{a2}, p_{a3}, \dots, p_{ai1}$ 。各自然资源的单位市场价格为 $p_{\alpha 1}, p_{\alpha 2}, p_{\alpha 3}, \dots, p_{\alpha i2}$ 。劳动的单位市场价格为 p_L 。各生产技术的一批次最小产量为 $C_{a1}, C_{a2}, \dots, C_{ai1}$ 。各劳动产品的生产门槛为 $C_{a1}, C_{a2}, \dots, C_{ai1}$ 。

给定任意两个主体 h_{n1} 、 h_{n2} ，其中 h_{n1} 掌握的生产权的集合是 h_{n2} 的子集。

排列 h_{n1} 所掌握的所有生产权的可能组合，分别计算各个产品在各个组合中的内部价格。并分别用所有组合的各个产品的内部价格减去市场价格，再除以内部价格，计算出各个组合中各个产品的内部利润率。其中的最大值即为主体 h_{n1} 的最大内部利润率。

排列 h_{n2} 所掌握的所有生产权的可能组合，分别计算各个产品在各个组合中的内部价格。并分别用所有组合的各个产品的内部价格减去市场价格，再除以内部价格，计算出各个组合中各个产品的内部利润率。其中的最大值即为主体 h_{n2} 的最大内部利润率。

又因为其中 h_{n1} 掌握的生产权的集合是 h_{n2} 的子集，因此 h_{n2} 的所有可能的组合必然包含 h_{n1} 的所有可能的组合，因此 h_{n2} 的最大内部

利润率必然大于或等于 h_{n1} 的最大内部利润率。

定理 2.11.3: 在单独生产的情况下, 给定各客体的市场价格, 假定不存在技术垄断, 给定各个劳动产品的最先进的生产技术, 给定持有货币量的任意主体, 则在一定区间内主体的持有的货币量与其最大内部利润率成正相关关系, 当主体持有的货币量大于一定值时, 主体的最大内部利润率不变。

设在 t_1 时刻, 存在 i 个主体 h_1, h_2, \dots, h_i , 且设 $n_1=1, 2, 3, \dots, i$, i_1 种劳动产品 $a_1, a_2, a_3, \dots, a_{i1}$ 。 i_2 种自然资源 $\alpha_1, \alpha_2, \alpha_3, \dots, \alpha_{i2}$ 。劳动产品 a_1 的生产式为 $h_{n1}(u_{L1}L, u_{a1-1}a_1, u_{a2-1}a_2, u_{a3-1}a_3, \dots, u_{a_{i1}-1}a_{i1}, u_{\alpha_1-1}\alpha_1, u_{\alpha_2-1}\alpha_2, u_{\alpha_3-1}\alpha_3, \dots, u_{\alpha_{i2}-1}\alpha_{i2}) \rightarrow h_{n1}(a_1)$, 劳动产品 a_2 的生产式为 $h_{n1}(u_{L2}L, u_{a1-2}a_1, u_{a2-2}a_2, u_{a3-2}a_3, \dots, u_{a_{i1}-2}a_{i1}, u_{\alpha_1-2}\alpha_1, u_{\alpha_2-2}\alpha_2, u_{\alpha_3-2}\alpha_3, \dots, u_{\alpha_{i2}-2}\alpha_{i2}) \rightarrow h_{n1}(a_2), \dots, \dots$, 劳动产品 a_{i1} 的生产式为 $h_{n1}(u_{Li1}L, u_{a1-i1}a_1, u_{a2-i1}a_2, u_{a3-i1}a_3, \dots, u_{a_{i1}-i1}a_{i1}, u_{\alpha_1-i1}\alpha_1, u_{\alpha_2-i1}\alpha_2, u_{\alpha_3-i1}\alpha_3, \dots, u_{\alpha_{i2}-i1}\alpha_{i2}) \rightarrow h_{n1}(a_{i1})$ 。且各项系数均大于或等于 0。其中, $1 > u_{a1-1}, u_{a2-2}, u_{a3-3}, \dots, u_{a_{i1}-i1} \geq 0$ 。

#此处右下角标的“-”号并非减号, 而是连接号。若是减号会加括号表示#

列出种劳动产品 $a_1, a_2, a_3, \dots, a_{i1}$ 的生产式。

$$h_{n1}(u_{L1}L, u_{a1-1}a_1, u_{a2-1}a_2, u_{a3-1}a_3, \dots, u_{a_{i1}-1}a_{i1}, u_{\alpha_1-1}\alpha_1, u_{\alpha_2-1}\alpha_2, u_{\alpha_3-1}\alpha_3, \dots, u_{\alpha_{i2}-1}\alpha_{i2}) \rightarrow h_{n1}(a_1)$$

$$h_{n1}(u_{L2}L, u_{a1-2}a_1, u_{a2-2}a_2, u_{a3-2}a_3, \dots, u_{a_{i1}-2}a_{i1}, u_{\alpha_1-2}\alpha_1, u_{\alpha_2-2}\alpha_2,$$

$$u_{\alpha 3-2} \alpha_3, \dots, u_{\alpha i2-2} \alpha_{i2}) \rightarrow h_{n1}(a_2)$$

.....

$$h_{n1}(u_{Li1}L, u_{a1-i1}a_1, u_{a2-i1}a_2, u_{a3-i1}a_3, \dots, u_{ai1-i1}a_{i1}, u_{\alpha 1-1} \alpha_1, u_{\alpha 2-1} \alpha_2, u_{\alpha 3-1} \alpha_3, \dots, u_{\alpha i2-1} \alpha_{i2}) \rightarrow h_{n1}(a_{i1})$$

给定各劳动产品的单位市场价格为 $p_{a1}, p_{a2}, p_{a3}, \dots, p_{ai1}$ 。各自然资源的单位市场价格为 $p_{\alpha 1}, p_{\alpha 2}, p_{\alpha 3}, \dots, p_{\alpha i2}$ 。劳动的单位市场价格为 p_L 。各生产技术的一批次最小产量为 $C_{a1}, C_{a2}, \dots, C_{ai1}$ 。各劳动产品的生产门槛为 $C_{a1}, C_{a2}, \dots, C_{ai1}$ 。

给定持有任意数量货币的任意两个主体 $h_{n1}[c_{n1}b]$, $h_{n2}[c_{n2}b]$, 且 $c_{n2} > c_{n1}$ 。排列所有生产技术的所有可能组合, 选择其中生产门槛之和小于 c_{n1} 的组合, 分别计算各个产品在各个组合中的内部价格。并分别用所有组合的各个产品的内部价格减去市场价格, 再除以内部价格, 计算出各个组合中各个产品的内部利润率。其中的最大值即为主体 h_{n1} 的最大内部利润率。

排列所有生产技术的所有可能组合, 选择其中生产门槛之和小于 c_{n2} 的组合, 分别计算各个产品在各个组合中的内部价格。并分别用所有组合的各个产品的内部价格减去市场价格, 再除以内部价格, 计算出各个组合中各个产品的内部利润率。其中的最大值即为主体 h_{n2} 的最大内部利润率。

又因为 h_{n2} 的所有可能的组合必然包含 h_{n1} 的所有可能的组合, 即后者必然为前者的子集。因此 h_{n2} 的最大内部利润率必然大于等于 h_{n1} 的最大内部利润率。

设 $h_{n3}[c_{n3}b]$ ，当 $c_{n3} > c_{a1} + c_{a2} + \dots + c_{ai1}$ 时，则其最大内部利润率必然不变。

规定 2.12: 对于任意主体而言，由外部价格变化导致以货币数量衡量的持有资产总价格上升，称为外部利润，由外部价格变化导致以货币数量衡量的持有资产总价格下降，称为外部损失。

规定 2.13: 交换比例不受市场价格变动影响，保持恒定的一系列客体的内部价格，称为客体的内在价格。以内在价格为成交价格的交换所对应的物理数量交换比例称为内在转换比例，也可称为量质转换比例。

规定 2.14: 自然资源是由自然活动产生的，而非人为生产的，自然资源天然是无主的。因此对自然资源最初的取得和占有必然是免费的，必然是一个非市场的过程，必然既不是通过主体生产（自交换）取得，也不是通过与其他主体进行交换取得。因此自然资源的价格在这里存在一个令人迷惑的性质：由于市场中需求和自然界中供给的客观存在，自然资源一般存在一个非零的市场价格，但又由于自然资源天然无主的性质，因此不论对自然资源的需求多么强烈，对自然资源的最初取得和占有的成交价格又必然为零。因此在任何生产体系中，自然资源总是同时存在两个成交价格，即一个非零的市场价格和一个必为零的最初取得价格。

由于自然资源的市场价格是难以预测的，因此在需要搁置自然资源的供求关系时，我们可以取自然资源的最初取得价格为一般成交价格。

#例子：沙特的石油储藏；对陨石的先占取得。天生万物以养人，人无一物以报天。

同样的，通过暴力等非市场手段获得的，比如欺骗、偷窃、抢夺，尽管这些行为本身是有成本和风险的，但都是非市场性质的行为，这些所谓成本并非是由于给予其他主体来获得对所有权转让的许可，而是通过消灭其他主体等手段造成达成所有权的转移，因此不可将其视为一种成交价格。因此通过欺骗、偷窃、抢夺取得的客体的最初取得价格同样是零。比如对圆明园的掳掠，殖民者对殖民地的掠夺等。#

定理 2.14.1：单独生产的情况下，给定各客体的市场价格，给定掌握投入客体集合为产出客体集合子集的生产技术集合的任意主体，取各自然资源的最初取得价格即零为一般成交价格。则各劳动产品的内在价格必有唯一非零解。此时必然存在一个固定不变各劳动产品实物数量的交换比例。

设在 t_1 时刻，存在 i 个主体 h_1, h_2, \dots, h_i ，且设 $n_i = 1, 2, 3, \dots, i$ ，给定掌握 i_1 种既是投入客体也是产品的劳动产品 $a_1, a_2, a_3, \dots, a_{i_1}$ 的生产技术和 i_3 种不作为任何产品的投入客体的劳动产品 $a_{1\Omega}, a_{2\Omega}, a_{3\Omega}, \dots, a_{i_3\Omega}$ 的生产技术的主体 h_{n1} ，存在 i_2 种自然资源 $\alpha_1, \alpha_2, \alpha_3, \dots, \alpha_{i_2}$ 。劳动产品 a_1 的生产式为 $h_{n1}(u_{L1}L, u_{a1-1}a_1, u_{a2-1}a_2, u_{a3-1}a_3, \dots, u_{ai_1-1}a_{i_1}, u$

$u_{\alpha 1-1} \alpha_1, u_{\alpha 2-1} \alpha_2, u_{\alpha 3-1} \alpha_3, \dots, u_{\alpha i2-1} \alpha_{i2}) \rightarrow h_{n1}(a_1)$, 劳动产品 a_2 的生产式为 $h_{n1}(u_{L2}L, u_{a1-2}a_1, u_{a2-2}a_2, u_{a3-2}a_3, \dots, u_{ai1-2}a_{i1}, u_{\alpha 1-2} \alpha_1, u_{\alpha 2-2} \alpha_2, u_{\alpha 3-2} \alpha_3, \dots, u_{\alpha i2-2} \alpha_{i2}) \rightarrow h_{n1}(a_2)$, …… , 劳动产品 a_{i1} 的生产式为 $h_{n1}(u_{Li1}L, u_{a1-i1}a_1, u_{a2-i1}a_2, u_{a3-i1}a_3, \dots, u_{ai1-i1}a_{i1}, u_{\alpha 1-i1} \alpha_1, u_{\alpha 2-i1} \alpha_2, u_{\alpha 3-i1} \alpha_3, \dots, u_{\alpha i2-i1} \alpha_{i2}) \rightarrow h_{n1}(a_{i1})$ 。且各项系数均大于或等于 0。其中, $1 > u_{a1-1}, u_{a2-2}, u_{a3-3}, \dots, u_{ai1-i1} \geq 0$ 。

劳动产品 $a_{1\Omega}$ 的生产式为 $h_{n1}(u_{L1\Omega}L, u_{a1-1\Omega}a_1, u_{a2-1\Omega}a_2, u_{a3-1\Omega}a_3, \dots, u_{ai1-1\Omega}a_{i1}, u_{\alpha 1-1\Omega} \alpha_1, u_{\alpha 2-1\Omega} \alpha_2, u_{\alpha 3-1\Omega} \alpha_3, \dots, u_{\alpha i2-1\Omega} \alpha_{i2}) \rightarrow h_{n1}(a_{1\Omega})$, 劳动产品 $a_{2\Omega}$ 的生产式为 $h_{n1}(u_{L2\Omega}L, u_{a1-2\Omega}a_1, u_{a2-2\Omega}a_2, u_{a3-2\Omega}a_3, \dots, u_{ai1-2\Omega}a_{i1}, u_{\alpha 1-2\Omega} \alpha_1, u_{\alpha 2-2\Omega} \alpha_2, u_{\alpha 3-2\Omega} \alpha_3, \dots, u_{\alpha i2-2\Omega} \alpha_{i2}) \rightarrow h_{n1}(a_{2\Omega})$, …… , 劳动产品 $a_{i3\Omega}$ 的生产式为 $h_{n1}(u_{Li3\Omega}L, u_{a1-i3\Omega}a_1, u_{a2-i3\Omega}a_2, u_{a3-i3\Omega}a_3, \dots, u_{ai1-i3\Omega}a_{i1}, u_{\alpha 1-i3\Omega} \alpha_1, u_{\alpha 2-i3\Omega} \alpha_2, u_{\alpha 3-i3\Omega} \alpha_3, \dots, u_{\alpha i2-i3\Omega} \alpha_{i2}) \rightarrow h_{n1}(a_{i3\Omega})$ 。且各项系数均大于或等于 0。

列出种劳动产品 a_1 、 a_2 、 a_3 、… a_{i1} 的生产式。

$$h_{n1}(u_{L1}L, u_{a1-1}a_1, u_{a2-1}a_2, u_{a3-1}a_3, \dots, u_{ai1-1}a_{i1}, u_{\alpha 1-1} \alpha_1, u_{\alpha 2-1} \alpha_2, u_{\alpha 3-1} \alpha_3, \dots, u_{\alpha i2-1} \alpha_{i2}) \rightarrow h_{n1}(a_1)$$

$$h_{n1}(u_{L2}L, u_{a1-2}a_1, u_{a2-2}a_2, u_{a3-2}a_3, \dots, u_{ai1-2}a_{i1}, u_{\alpha 1-2} \alpha_1, u_{\alpha 2-2} \alpha_2, u_{\alpha 3-2} \alpha_3, \dots, u_{\alpha i2-2} \alpha_{i2}) \rightarrow h_{n1}(a_2)$$

……

$$h_{n1}(u_{Li1}L, u_{a1-i1}a_1, u_{a2-i1}a_2, u_{a3-i1}a_3, \dots, u_{ai1-i1}a_{i1}, u_{\alpha 1-i1} \alpha_1, u_{\alpha 2-i1} \alpha_2, u_{\alpha 3-i1} \alpha_3, \dots, u_{\alpha i2-i1} \alpha_{i2}) \rightarrow h_{n1}(a_{i1})$$

给定各劳动产品的单位市场价格为 $p_{a1}, p_{a2}, p_{a3}, \dots, p_{ai1}$ 和 $p_{a1\Omega}, p_{a2\Omega}$

$\omega, p_{a3\omega}, \dots, p_{ai3\omega}$ 。各自然资源的一般成交价格为 0。劳动的单位市场价格为 p_L 。各生产技术的一批次最小产量为 $C_{a1}, C_{a2}, \dots, C_{ai1}$ 。各劳动产品的生产门槛为 $c_{a1}, c_{a2}, \dots, c_{ai1}$ 。

此时，对主体 h_{n1} 存在 a_1, a_2, \dots, a_{i1} 和 $a_{1\omega}, a_{2\omega}, a_{3\omega}, \dots, a_{i3\omega}$ 等劳动产品的一种内部价格为：

$$P_{a1} = u_{L1} p_L + u_{a1-1} P_{a1} + u_{a2-1} P_{a2} + u_{a3-1} P_{a3} + \dots + u_{ai1-1} P_{ai1}$$

$$P_{a2} = u_{L2} p_L + u_{a1-2} P_{a1} + u_{a2-2} P_{a2} + u_{a3-2} P_{a3} + \dots + u_{ai1-2} P_{ai1}$$

.....

$$P_{ai1} = u_{Li1} p_L + u_{a1-i1} P_{a1} + u_{a2-i1} P_{a2} + u_{a3-i1} P_{a3} + \dots + u_{ai1-i1} P_{ai1}$$

和

$$P_{a1\omega} = u_{L1\omega} p_L + u_{a1-1\omega} P_{a1} + u_{a2-1\omega} P_{a2} + u_{a3-1\omega} P_{a3} + \dots + u_{ai1-1\omega} P_{ai1}$$

$$P_{a2\omega} = u_{L2\omega} p_L + u_{a1-2\omega} P_{a1} + u_{a2-2\omega} P_{a2} + u_{a3-2\omega} P_{a3} + \dots + u_{ai1-2\omega} P_{ai1}$$

.....

$$P_{ai3\omega} = u_{Li3\omega} p_L + u_{a1-i3\omega} P_{a1} + u_{a2-i3\omega} P_{a2} + u_{a3-i3\omega} P_{a3} + \dots + u_{ai1-i3\omega} P_{ai1}$$

根据克莱姆法则，此时各劳动产品的内部价格必有唯一非零解。

又根据规定 2.12：交换比例不受市场价格变动影响，保持恒定的一系列客体的内部价格，称为客体的内在价格。因此此时各劳动产品的内部价格即为各劳动产品的内在价格。且此时必然存在一个对应于内在价格的固定不变各劳动产品实物数量的交换比例，可称为内在交换比例或量质转化比例。

规定 2.15：对于符合以下两个条件的主体：1.掌握了投入客体集

合为产出客体集合子集的生产技术的集合。

2.在掌握的任意生产技术中，生产的产品的物理量总是大于投入的投入客体的物理量。

总言之，对于实现了可以不依赖于外部劳动产品输入的自我循环和增殖的主体，我们称之为掌握了再生产权的主体。

再生产权是生产权经过组合产生的派生权利，而根据规定 2.10，生产权又是所有权经过组合产生的派生权利。掌握再生产权的主体不仅享有完整的生产权和所有权，而且还掌握了可以不依赖于外部劳动产品输入进行劳动产品的自我循环和增殖的能力。

同时，我们称满足以下对应的两个条件的一系列生产技术（或称量质转换规律）为内在交换体系（量质转换体系）。

1.投入客体集合为产出客体集合子集。

2.任意生产技术中，生产的产品的物理量总是大于投入的投入客体的物理量。

规定 2.16: 对于任何内在交换体系所对应的内在价格，若以单位劳动时间为标准单位，称之为价值量 v 。单位劳动时间的价值量 $v_t=1$ 。

等量同质的劳动或劳动产品等价于等量同质的劳动或劳动产品。等量同质的劳动或劳动产品的价值量与等量同质的劳动或劳动产品的价值量相等。

当分析长期问题时，我们可以考虑设价值量作为一般成交价格。

设在 t_1 时刻，存在 i 个主体 h_1, h_2, \dots, h_i ，且设 $n_1=1, 2, 3, \dots, i$ ，给定劳

动产品 a_1 、 a_2 、 a_3 ，... a_{i_1} 的生产技术和 i_3 种不作为任何产品的投入客体的劳动产品 $a_{1\Omega}$ 、 $a_{2\Omega}$ 、 $a_{3\Omega}$ ，... $a_{i_3\Omega}$ ，假设不存在技术垄断，给定存在 i_2 种自然资源 α_1 、 α_2 、 α_3 ，... α_{i_2} 。劳动产品 a_1 的生产式为 $h_{n1}(u_{L1}L, u_{a1-1}a_1, u_{a2-1}a_2, u_{a3-1}a_3, \dots, u_{ai_1-1}a_{i_1}, u_{\alpha_1-1}\alpha_1, u_{\alpha_2-1}\alpha_2, u_{\alpha_3-1}\alpha_3, \dots, u_{\alpha_{i_2-1}}\alpha_{i_2}) \rightarrow h_{n1}(a_1)$ ，劳动产品 a_2 的生产式为 $h_{n1}(u_{L2}L, u_{a1-2}a_1, u_{a2-2}a_2, u_{a3-2}a_3, \dots, u_{ai_1-2}a_{i_1}, u_{\alpha_1-2}\alpha_1, u_{\alpha_2-2}\alpha_2, u_{\alpha_3-2}\alpha_3, \dots, u_{\alpha_{i_2-2}}\alpha_{i_2}) \rightarrow h_{n1}(a_2)$ ，...，劳动产品 a_{i_1} 的生产式为 $h_{n1}(u_{Li_1}L, u_{a1-i_1}a_1, u_{a2-i_1}a_2, u_{a3-i_1}a_3, \dots, u_{ai_1-i_1}a_{i_1}, u_{\alpha_1-i_1}\alpha_1, u_{\alpha_2-i_1}\alpha_2, u_{\alpha_3-i_1}\alpha_3, \dots, u_{\alpha_{i_2-i_1}}\alpha_{i_2}) \rightarrow h_{n1}(a_{i_1})$ 。且各项系数均大于或等于 0。其中， $1 > u_{a1-1}, u_{a2-2}, u_{a3-3}, \dots, u_{ai_1-i_1} \geq 0$ 。

劳动产品 $a_{1\Omega}$ 的生产式为 $h_{n1}(u_{L1\Omega}L, u_{a1-1\Omega}a_1, u_{a2-1\Omega}a_2, u_{a3-1\Omega}a_3, \dots, u_{ai_1-1\Omega}a_{i_1}, u_{\alpha_1-1\Omega}\alpha_1, u_{\alpha_2-1\Omega}\alpha_2, u_{\alpha_3-1\Omega}\alpha_3, \dots, u_{\alpha_{i_2-1\Omega}}\alpha_{i_2}) \rightarrow h_{n1}(a_{1\Omega})$ ，劳动产品 $a_{2\Omega}$ 的生产式为 $h_{n1}(u_{L2\Omega}L, u_{a1-2\Omega}a_1, u_{a2-2\Omega}a_2, u_{a3-2\Omega}a_3, \dots, u_{ai_1-2\Omega}a_{i_1}, u_{\alpha_1-2\Omega}\alpha_1, u_{\alpha_2-2\Omega}\alpha_2, u_{\alpha_3-2\Omega}\alpha_3, \dots, u_{\alpha_{i_2-2\Omega}}\alpha_{i_2}) \rightarrow h_{n1}(a_{2\Omega})$ ，...，劳动产品 $a_{i_3\Omega}$ 的生产式为 $h_{n1}(u_{Li_3\Omega}L, u_{a1-i_3\Omega}a_1, u_{a2-i_3\Omega}a_2, u_{a3-i_3\Omega}a_3, \dots, u_{ai_1-i_3\Omega}a_{i_1}, u_{\alpha_1-i_3\Omega}\alpha_1, u_{\alpha_2-i_3\Omega}\alpha_2, u_{\alpha_3-i_3\Omega}\alpha_3, \dots, u_{\alpha_{i_2-i_3\Omega}}\alpha_{i_2}) \rightarrow h_{n1}(a_{i_3\Omega})$ 。且各项系数均大于或等于 0。

列出种劳动产品 a_1 、 a_2 、 a_3 ，... a_{i_1} 的生产式。

$$h_{n1}(u_{L1}L, u_{a1-1}a_1, u_{a2-1}a_2, u_{a3-1}a_3, \dots, u_{ai_1-1}a_{i_1}, u_{\alpha_1-1}\alpha_1, u_{\alpha_2-1}\alpha_2, u_{\alpha_3-1}\alpha_3, \dots, u_{\alpha_{i_2-1}}\alpha_{i_2}) \rightarrow h_{n1}(a_1)$$

$$h_{n1}(u_{L2}L, u_{a1-2}a_1, u_{a2-2}a_2, u_{a3-2}a_3, \dots, u_{ai_1-2}a_{i_1}, u_{\alpha_1-2}\alpha_1, u_{\alpha_2-2}\alpha_2, u_{\alpha_3-2}\alpha_3, \dots, u_{\alpha_{i_2-2}}\alpha_{i_2}) \rightarrow h_{n1}(a_2)$$

.....

$$h_{n1}(u_{Li1}L, u_{a1-i1}a_1, u_{a2-i1}a_2, u_{a3-i1}a_3, \dots, u_{ai1-i1}a_{i1}, u_{\alpha 1-i1} \alpha_1, u_{\alpha 2-i1} \alpha_2, u_{\alpha 3-i1} \alpha_3, \dots, u_{\alpha i2-i1} \alpha_{i2}) \rightarrow h_{n1}(a_{i1})$$

给定各劳动产品的单位市场价格为 $p_{a1}, p_{a2}, p_{a3}, \dots, p_{ai1}$ 和 $p_{a1\Omega}, p_{a2\Omega}, p_{a3\Omega}, \dots, p_{ai3\Omega}$ 。各自然资源的一般成交价格为 0。劳动的单位市场价格为 p_L 。各生产技术的一批次最小产量为 $C_{a1}, C_{a2}, \dots, C_{ai1}$ 。各劳动产品的生产门槛为 $c_{a1}, c_{a2}, \dots, c_{ai1}$ 。

此时，对任意主体存在 a_1, a_2, \dots, a_{i1} 和 $a_{1\Omega}, a_{2\Omega}, a_{3\Omega}, \dots, a_{i3\Omega}$ 等劳动产品的一种内部价格为：

$$P_{a1} = u_{L1}p_L + u_{a1-1}P_{a1} + u_{a2-1}P_{a2} + u_{a3-1}P_{a3} + \dots + u_{ai1-1}P_{ai1}$$

$$P_{a2} = u_{L2}p_L + u_{a1-2}P_{a1} + u_{a2-2}P_{a2} + u_{a3-2}P_{a3} + \dots + u_{ai1-2}P_{ai1}$$

.....

$$P_{ai1} = u_{Li1}p_L + u_{a1-i1}P_{a1} + u_{a2-i1}P_{a2} + u_{a3-i1}P_{a3} + \dots + u_{ai1-i1}P_{ai1}$$

和

$$P_{a1\Omega} = u_{L1\Omega}p_L + u_{a1-1\Omega}P_{a1} + u_{a2-1\Omega}P_{a2} + u_{a3-1\Omega}P_{a3} + \dots + u_{ai1-1\Omega}P_{ai1}$$

$$P_{a2\Omega} = u_{L2\Omega}p_L + u_{a1-2\Omega}P_{a1} + u_{a2-2\Omega}P_{a2} + u_{a3-2\Omega}P_{a3} + \dots + u_{ai1-2\Omega}P_{ai1}$$

.....

$$P_{ai3\Omega} = u_{Li3\Omega}p_L + u_{a1-i3\Omega}P_{a1} + u_{a2-i3\Omega}P_{a2} + u_{a3-i3\Omega}P_{a3} + \dots + u_{ai1-i3\Omega}P_{ai1}$$

根据克莱姆法则¹，此时各劳动产品的内部价格必有唯一非零解。又根据规定 2.12：交换比例不受市场价格变动影响，保持恒定的一系列客体的内部价格，称为客体的内在价格。因此此时各劳动产品的内

¹ 王元编：《数学大辞典（第二版）》，科学出版社，2012 年，117 页。

部价格即为各劳动产品的内在价格。

此时各劳动产品和劳动的单位价值量存在以下关系：

$$V_{a1} = u_{L1}V_L + u_{a1-1}V_{a1} + u_{a2-1}V_{a2} + u_{a3-1}V_{a3} + \dots + u_{ai1-1}V_{ai1}$$

$$V_{a2} = u_{L2}V_L + u_{a1-2}V_{a1} + u_{a2-2}V_{a2-1} + u_{a3-2}V_{a3} + \dots + u_{ai1-2}V_{ai1}$$

.....

$$V_{ai1} = u_{Lx}V_L + u_{a1-i1}V_{a1} + u_{a2-i1}V_{a2} + u_{a3-i1}V_{a3} + \dots + u_{ai1-i1}V_{ai1}$$

和

$$V_{a1\Omega} = u_{L1\Omega}V_L + u_{a1-1\Omega}V_{a1} + u_{a2-1\Omega}V_{a2} + u_{a3-1\Omega}V_{a3} + \dots + u_{ai1-1\Omega}V_{ai1}$$

$$V_{a2\Omega} = u_{L2\Omega}V_L + u_{a1-2\Omega}V_{a1} + u_{a2-2\Omega}V_{a2} + u_{a3-2\Omega}V_{a3} + \dots + u_{ai1-2\Omega}V_{ai1}$$

.....

$$V_{ai3\Omega} = u_{Li3\Omega}V_L + u_{a1-i3\Omega}V_{a1} + u_{a2-i3\Omega}V_{a2} + u_{a3-i3\Omega}V_{a3} + \dots + u_{ai1-i3\Omega}V_{ai1}$$

且 $V_L = 1$ 。

设存在商品 a_1, a_2 ，且单位商品价值量分别记为 V_{a1}, V_{a2} ；设 $u_1 > 0$ ， $u_2 > 0$ ，且 u_1 单位的商品 a_1 即 $u_1 a_1$ 的总价值量记为 $V_{u_1 a_1}$ ， u_2 单位的商品 a_2 即 $u_2 a_2$ 的总价值量记为 $V_{u_2 a_2}$ ；那么若 a_1 与 a_2 同质，且 $u_1 = u_2$ ，那么 $V_{u_1 a_1} = V_{u_2 a_2}$ 。

#价值量是只存在于劳动和劳动产品（人造物）的概念，而不存在于自然物、信息商品、空间商品中，因为价值量的产生内蕴于劳动产品的生产过程。只有在物质商品的生产技术组合存在固定内在转换比例时，价值量这个概念才得以成立。#

规定 2.17：劳动根据复杂程度可分为简单劳动和技术劳动（复杂

劳动)。技术劳动需要一定的学习活动和传授劳动时间和一定的劳动产品和自然资源作为教育学习门槛。(这个教育学习门槛通常是一个波动的区间,但也可以设定为一个实数);教育学习门槛为 0 的劳动即为简单劳动。

给定 i 个主体 h_1, h_2, \dots, h_i , i_1 种劳动产品 $a_1, a_2, a_3, \dots, a_{i_1}$ 。 i_2 种自然资源 $\alpha_1, \alpha_2, \alpha_3, \dots, \alpha_{i_2}$ 。 i_3 种劳动 $L_1, L_2, L_3, \dots, L_{i_3}$ 。

设存在实数且设 $n_1=1, 2, 3, \dots, i$, $m_1=1, 2, 3, \dots, i_3$

则对于任意一种劳动 L_{m_1} , 若 L_{m_1} 为技术劳动, 则需要耗费 z_{m_1} 小时的学习活动 $L_{x_{m_1}}$ 和劳动 $q_{L_1-L_{m_1}}L_1, q_{L_2-L_{m_1}}L_2, \dots, q_{L_{i_3}-L_{m_1}}L_{i_3}$ 和劳动产品 $u_{1-m_1}a_1, u_{2-m_1}a_2, \dots, u_{i_1-m_1}a_{i_1}$ 和自然资源 $u_{\alpha_1-L_{m_1}}\alpha_1, u_{\alpha_2-L_{m_1}}\alpha_2, u_{\alpha_3-L_{m_1}}\alpha_3, \dots, u_{\alpha_{i_2}-L_{m_1}}\alpha_{i_2}$ 才能掌握。其中, $z_{m_1}, q_{L_1-L_{m_1}}, q_{L_2-L_{m_1}}, \dots, q_{L_{i_3}-L_{m_1}}, u_{1-m_1}, u_{2-m_1}, \dots, u_{i_1-m_1}, u_{\alpha_1-L_{m_1}}, u_{\alpha_2-L_{m_1}}, u_{\alpha_3-L_{m_1}}, \dots, u_{\alpha_{i_2}-L_{m_1}}$ 至少有一个大于 0。对于劳动 $q_{L_1-L_{m_1}}L_1, q_{L_2-L_{m_1}}L_2, \dots, q_{L_{i_3}-L_{m_1}}L_{i_3}$ 中, 若系数大于零, 则该项劳动为传授劳动。

若 L_{m_1} 为简单劳动, 则 $z_{m_1}, q_{L_1-L_{m_1}}L_1, q_{L_2-L_{m_1}}L_2, \dots, q_{L_{i_3}-L_{m_1}}L_{i_3}, u_{1-m_1}, u_{2-m_1}, \dots, u_{i_1-m_1}, u_{\alpha_1-L_{m_1}}, u_{\alpha_2-L_{m_1}}, u_{\alpha_3-L_{m_1}}, \dots, u_{\alpha_{i_2}-L_{m_1}}$ 都等于 0。

#还有一类劳动是创造性劳动, 可以创造复杂劳动#

#通过定理 2.14.1, 我们透视到的是在一个大的市场交换体系下, 存在着归属于若干掌握不同可以实现自循环的技术的主体的小的自交换体系。而当社会中不存在技术垄断时, 就成为了一个大的市场交换体系和大的生产自交换体系并存的状态。此时, 这个大的生产自交换体系的实物数量的交换比例是只决定于技术关系的, 即只存在生产

体系影响市场体系，而市场价格的变动，主体间的博弈则对生产体系（量质转换体系）的内在交换比例（量质转换比例）没有影响。此时，在不存在技术垄断的情况下，内在交换比例也就成为了各劳动产品的市场价格恒定的锚定交换比例。

同时，由于受到自然资源的市场价格的冲击和其他因素影响，劳动产品的外交换比例又总会偏离劳动产品的内在交换比例。

#

规定 2.18:对任意主体，当卖出商品时，总追求更高的成交价格，当买入商品时，总追求更低的成交价格。

定理 2.18.1: 对于任意主体，要实现价值最大化，都不可能选择从事两项以上的教育学习门槛不为 0 的技术劳动。

论证如下：

设存在 i 个同等智能体能水平的主体 h_1, h_2, \dots, h_i ， i_1 种劳动产品 $a_1, a_2, a_3, \dots, a_{i_1}$ 。 i_2 种自然资源 $\alpha_1, \alpha_2, \alpha_3, \dots, \alpha_{i_2}$ 。 i_3 种劳动 $L_1, L_2, L_3, \dots, L_{i_3}$ 。 设实数 $n_1=1, 2, 3, \dots, i$ ， $m_1=1, 2, 3, \dots, i_3$ 。 取自然资源 and 空间商品的最初取得价格为一般成交价格。假定不存在技术垄断。取其他客体的价值量为一般成交价格。

劳动产品 a_1 的生产式为 $h_{n_1}(u_{L_1-1}L_1, u_{L_2-1}L_2, u_{L_3-1}L_3, \dots, u_{L_{i_3-1}}L_{i_3}, u_{a_1-1}a_1, u_{a_2-1}a_2, u_{a_3-1}a_3, \dots, u_{a_{i_1-1}}a_{i_1}, u_{\alpha_1-1}\alpha_1, u_{\alpha_2-1}\alpha_2, u_{\alpha_3-1}\alpha_3, \dots, u_{\alpha_{i_2-1}}\alpha_{i_2}) \rightarrow h_{n_1}(a_1)$ ， 劳动产品 a_2 的生产式为 $h_{n_1}(u_{L_1-2}L_1, u_{L_2-2}L_2,$

$u_{L3-2}L_3 \dots u_{Li3-2}L_{i3}$, $u_{a1-2}a_1$, $u_{a2-2}a_2$, $u_{a3-2}a_3$, ..., $u_{ai1-2}a_{i1}$, $u_{\alpha 1-2}^{\alpha 1}$, $u_{\alpha 2-2}^{\alpha 2}$, $u_{\alpha 3-2}^{\alpha 3}$, ..., $u_{\alpha i2-2}^{\alpha i2}$

$\rightarrow h_{n1}(a_2), \dots$, 劳动产品 a_{i1} 的生产式为 $h_{n1}(u_{L1-1}L_1, u_{L2-1}L_2, u_{L3-1}L_3 \dots u_{Li3-1}L_{i3}, u_{a1-1}a_1, u_{a2-1}a_2, u_{a3-1}a_3, \dots, u_{ai1-1}a_{i1}, u_{\alpha 1-1}^{\alpha 1}, u_{\alpha 2-1}^{\alpha 2}, u_{\alpha 3-1}^{\alpha 3}, \dots, u_{\alpha i2-1}^{\alpha i2}) \rightarrow h_{n1}(a_{i1})$ 。

设 L_1 需要 z_1 小时的学习活动 L_{x1} 和劳动 $q_{L1-L1}L_1, q_{L2-L1}L_2, \dots, q_{Li3-L1}L_{i3}$ 和商品 $u_{1-1}a_1, u_{2-1}a_2 \dots u_{i1-1}a_{i1}$ 和自然资源 $u_{\alpha 1-L1}^{\alpha 1}, u_{\alpha 2-L1}^{\alpha 2}, u_{\alpha 3-L1}^{\alpha 3}, \dots, u_{\alpha i2-L1}^{\alpha i2}$ 作为教育学习门槛

L_2 需要 z_2 小时的学习活动 L_{x2} 和劳动 $q_{L1-L2}L_1, q_{L2-L2}L_2, \dots, q_{Li3-L2}L_{i3}$ 和商品 $u_{1-2}a_1, u_{2-2}a_2 \dots u_{i1-2}a_{i1}$ 和自然资源 $u_{\alpha 1-L2}^{\alpha 1}, u_{\alpha 2-L2}^{\alpha 2}, u_{\alpha 3-L2}^{\alpha 3}, \dots, u_{\alpha i2-L2}^{\alpha i2}$ 作为教育学习门槛

L_{i3} 需要 z_{i3} 小时的学习活动 L_{xi3} 和劳动 $q_{L1-Li3}L_1, q_{L2-Li3}L_2, \dots, q_{Li3-Li3}L_{i3}$ 和商品 $u_{1-i3}a_1, u_{2-i3}a_2 \dots u_{i1-i3}a_{i1}$ 和自然资源 $u_{\alpha 1-Li3}^{\alpha 1}, u_{\alpha 2-Li3}^{\alpha 2}, u_{\alpha 3-Li3}^{\alpha 3}, \dots, u_{\alpha i2-Li3}^{\alpha i2}$ 作为教育学习门槛。

设 h_1, h_2, \dots, h_i 一生的劳动的总价值量为 $V_{h1}, V_{h2}, \dots, V_{hi}$ 。

各项系数均大于或等于 0。其中, $1 > u_{a1-1}, u_{a2-2}, u_{a3-3}, \dots, u_{ai1-i1} >= 0$ 。

设实数 $m_1=1,2,3 \dots, i_3$, $m_2=1,2,3 \dots, i_3$; $m_1 \neq m_2$; 设实数 $n=1,2,3 \dots, i$, $n_1=1,2,3 \dots, i$, $n_2=1,2,3 \dots, i$; $n_3=1,2,3 \dots, i$; $n_1 \neq n_2 \neq n_3$;

对任意两种劳动 L_{m1}, L_{m2} , 任意主体 h_n 都有三个选择:

1. 只从事 L_{m1}
2. 只从事 L_{m2}
3. 既从事 L_{m1} , 也从事 L_{m2}

设任意三个主体 h_{n1}, h_{n2}, h_{n3} , h_{n1} 只从事 L_{m1} ; h_{n2} 只从事 L_{m2} ;

h_{n3} 从事 s_1 单位时间的 L_{m1} 和 s_2 时间的 L_{m2} 。其中 $0 < s_1 < s$, $0 < s_2 < s$ 且

$$s_1 + s_2 + z_{m1} + z_{m2} = s。$$

首先考虑 L_{m1} 、 L_{m2} 的教育学习门槛不全为 0 的情况：

则有：

$$V_{hn1} = (s - z_{m1})V_{Lm1} - (q_{L1-Lm1}L_1 + q_{L2-Lm1}L_2 + \dots + q_{Li3-Lm1}L_{i3} + u_{1-m1}V_{a1} + u_{2-m1}V_{a2} + u_{3-m1}V_{a3} + \dots + u_{i1-m1}V_{ai1})$$

$$V_{hn2} = (s - z_{m2})V_{Lm2} - (q_{L1-Lm2}L_1 + q_{L2-Lm2}L_2 + \dots + q_{Li3-Lm2}L_{i3} + u_{a1-m2}V_{a1} + u_{a2-m2}V_{a2} + u_{a3-m2}V_{a3} + \dots + u_{ai1-m2}V_{ai1})$$

$$V_{hn3} = s_1V_{Lm1} + s_2V_{Lm2} - (q_{L1-Lm2}L_1 + q_{L2-Lm2}L_2 + \dots + q_{Li3-Lm2}L_{i3} + u_{1-m2}V_{a1} + u_{2-m2}V_{a2} + u_{3-m2}V_{a3} + \dots + u_{i1-m2}V_{ai1}) - (q_{L1-Lm1}L_1 + q_{L2-Lm1}L_2 + \dots + q_{Li3-Lm1}L_{i3} + u_{1-m1}V_{a1} + u_{2-m1}V_{a2} + u_{3-m1}V_{a3} + \dots + u_{i1-m1}V_{ai1})$$

又因为 $s_1 + s_2 + z_{m1} + z_{m2} = s$ 。所以 $s_1 = s - s_2 - z_{m1} - z_{m2}$, $s_2 = s - s_1 - z_{m1} - z_{m2}$ ；

则有：

$$V_{hn3} = (s - s_2 - z_{m1} - z_{m2})V_{Lm1} + (s - s_1 - z_{m1} - z_{m2})V_{Lm2} - (q_{L1-Lm2}L_1 + q_{L2-Lm2}L_2 + \dots + q_{Li3-Lm2}L_{i3} + u_{a1-m2}V_{a1} + u_{a2-m2}V_{a2} + u_{a3-m2}V_{a3} + \dots + u_{ai1-m2}V_{ai1}) - (q_{L1-Lm1}L_1 + q_{L2-Lm1}L_2 + \dots + q_{Li3-Lm1}L_{i3} + u_{1-m1}V_{a1} + u_{2-m1}V_{a2} + u_{3-m1}V_{a3} + \dots + u_{i1-m1}V_{ai1})$$

则有：

$$V_{hn3} = (s - z_{m1})V_{Lm1} + (s - z_{m2})V_{Lm2} - (q_{L1-Lm2}L_1 + q_{L2-Lm2}L_2 + \dots + q_{Li3-Lm2}L_{i3} + u_{a1-m2}V_{a1} + u_{a2-m2}V_{a2} + u_{a3-m2}V_{a3} + \dots + u_{ai1-m2}V_{ai1}) - (q_{L1-Lm1}L_1 + q_{L2-Lm1}L_2 + \dots + q_{Li3-Lm1}L_{i3} + u_{1-m1}V_{a1} + u_{2-m1}V_{a2} + u_{3-m1}V_{a3} + \dots + u_{i1-m1}V_{ai1}) - (s_2 + z_{m2})V_{Lm1} - (s_1 + z_{m1})V_{Lm2}$$

又因为

$$V_{hn1}=(s-z_{m1})V_{Lm1}-(q_{L1-Lm1}L_1+q_{L2-Lm1}L_2+\dots+q_{Li3-Lm1}L_{i3}+u_{1-m1}V_{a1}+u_{2-m1}V_{a2}+u_{3-m1}V_{a3}+\dots+u_{i1-m1}V_{ai1})$$

$$V_{hn2}=(s-z_{m2})V_{Lm2}-(q_{L1-Lm2}L_1+q_{L2-Lm2}L_2+\dots+q_{Li3-Lm2}L_{i3}+u_{a1-m2}V_{a1}+u_{a2-m2}V_{a2}+u_{a3-m2}V_{a3}+\dots+u_{ai1-m2}V_{ai1})$$

则有:

$$V_{hn3}=V_{hn1}+V_{hn2}-(S_2+Z_{m2})V_{Lm1}-(S_1+Z_{m1})V_{Lm2}$$

若此时 $V_{Lm1}=V_{Lm2}$

则有

$$V_{hn3}=V_{hn1}+V_{hn2}-(S_2+Z_{m2}+S_1+Z_{m1})V_{Lm1}=V_{hn1}+V_{hn2}-SV_{Lm1}=V_{hn1}+V_{hn2}-SV_{Lm2}$$

则有

$$V_{hn1}-V_{hn3}=SV_{Lm2}-V_{hn2}=Z_{m2}V_{Lm2}+q_{L1-Lm2}L_1+q_{L2-Lm2}L_2+\dots+q_{Li3-Lm2}L_{i3}+u_{a1-m2}V_{a1}+u_{a2-m2}V_{a2}+u_{a3-m2}V_{a3}+\dots+u_{ai1-m2}V_{ai1}>0$$

$$V_{hn2}-V_{hn3}=SV_{Lm1}-V_{hn1}=Z_{m1}V_{Lm1}+q_{L1-Lm1}L_1+q_{L2-Lm1}L_2+\dots+q_{Li3-Lm1}L_{i3}+u_{1-m1}V_{a1}+u_{2-m1}V_{a2}+u_{3-m1}V_{a3}+\dots+u_{i1-m1}V_{ai1}>0$$

则有

$$V_{hn1}>V_{hn3}, V_{hn2}>V_{hn3}$$

则根据规定 2.18:对任意主体, 当卖出商品时, 总追求更高的成交价格, 当买入商品时, 总追求更低的成交价格。

显然此时对于任意主体 h_n 都不可能选择既从事 L_{m1} , 也从事 L_{m2} 。

若此时 $V_{Lm1}>V_{Lm2}$,

$$\text{则有: } (S_2+Z_{m2})V_{Lm1}+(S_1+Z_{m1})V_{Lm2}>(S_2+Z_{m2}+S_1+Z_{m1})V_{Lm2}=SV_{Lm2}$$

$$\text{则 } V_{hn1}-V_{hn3}=(S_2+Z_{m2})V_{Lm1}+(S_1+Z_{m1})V_{Lm2}-V_{hn2}$$

则又因为

$$sV_{Lm2}-V_{hn2}=z_{m2}V_{Lm2}+q_{L1-Lm2}L_1+q_{L2-Lm2}L_2+\dots+q_{Li3-Lm2}L_{i3}+u_{a1-m2}V_{a1}+u_{a2-m2}V_{a2}+u_{a3-m2}V_{a3}+\dots+u_{ai1-m2}V_{ai1}>0。$$

则显然 $V_{hn1}-V_{hn3}=(S_2+z_{m2})V_{Lm1}+(S_1+z_{m1})V_{Lm2}-V_{hn2}>sV_{Lm2}-V_{hn2}>0。$

因此必有 $V_{hn1}>V_{hn3}$

则根据规定 2.18:对任意主体, 当卖出商品时, 总追求更高的成交价格, 当买入商品时, 总追求更低的成交价格。

显然此时对于任意主体 h_n 都不可能选择既从事 L_{m1} , 也从事 L_{m2} 。

同理对于 $V_{Lm1}<V_{Lm2}$ 的情况, 也能推出必有 $V_{hn2}>V_{hn3}$

则根据规定 2.18:对任意主体, 当卖出商品时, 总追求更高的成交价格, 当买入商品时, 总追求更低的成交价格。

显然此时对于任意主体 h_n 都不可能选择既从事 L_{m1} , 也从事 L_{m2} 。

考虑 L_{m1} 、 L_{m2} 的教育学习门槛全为 0 的情况:

此时有 $s_1+s_2=s$

考虑 $V_{Lm1}=V_{Lm2}$

则有 $V_{hn1}=sV_{Lm1}=V_{hn2}=sV_{Lm2}=V_{hn3}=s_1V_{Lm1}+s_2V_{Lm2}$

则此时对任意主体 h_n , 既从事 L_{m1} , 也从事 L_{m2} 是可能的选择。

考虑 $V_{Lm1}>V_{Lm2}$,

此时 $V_{hn1}=sV_{Lm1}>V_{hn3}=s_1V_{Lm1}+s_2V_{Lm2}>V_{hn2}=sV_{Lm2}$

则根据规定 2.18:对任意主体, 当卖出商品时, 总追求更高的成交价格, 当买入商品时, 总追求更低的成交价格。

此时对于任意主体 h_n , 只可能选择只从事 L_{m1} ;

同理，对于 $V_{Lm1} < V_{Lm2}$ 的情况，也可得出对于任意主体 h_n ，只能选择只从事 L_{m2} ；

这与题设交换系统中同时存在 L_{m1} 、 L_{m2} 矛盾，因此对于 L_{m1} 、 L_{m2} 的教育学习门槛全为 0 的情况必有 $V_{Lm1} = V_{Lm2}$ ，且此时对任意主体 h_n ，既从事 L_{m1} ，也从事 L_{m2} 是可能的。

综上所述，对于任意主体 h_n ，要实现价值最大化，都不可能选择从事两项以上的教育学习门槛不为 0 的技术性劳动。

#除非两种技术劳动共享完全一样的教育学习门槛#

定理 2.18.2：具备同等智能体能水平、相同总可劳动时间，从事不同类型的劳动的主体一生可创造的最大总价值量相等。

论证如下：

设存在 i 个同等智能体能水平和总可劳动时间 s 的主体 h_1, h_2, \dots, h_i ， i_1 种劳动产品 $a_1, a_2, a_3, \dots, a_{i1}$ 。 i_2 种自然资源 $\alpha_1, \alpha_2, \alpha_3, \dots, \alpha_{i2}$ 。 i_3 种劳动 $L_1, L_2, L_3, \dots, L_{i3}$ 。 设实数 $n_1=1, 2, 3, \dots, i$ ， $m_1=1, 2, 3, \dots, i_3$ 。 取自然资源 and 空间商品的最初取得价格为一般成交价格。 假定不存在技术垄断。 取其他客体的价值量为一般成交价格。

劳动产品 a_1 的生产式为 $h_{n1}(u_{L1-1}L_1, u_{L2-1}L_2, u_{L3-1}L_3, \dots, u_{Li3-1}L_{i3}, u_{a1-1}a_1, u_{a2-1}a_2, u_{a3-1}a_3, \dots, u_{ai1-1}a_{i1}, u_{\alpha 1-1} \alpha_1, u_{\alpha 2-1} \alpha_2, u_{\alpha 3-1} \alpha_3, \dots, u_{\alpha i2-1} \alpha_{i2}) \rightarrow h_{n1}(a_1)$ ， 劳动产品 a_2 的生产式为 $h_{n1}(u_{L1-2}L_1, u_{L2-2}L_2, u_{L3-2}L_3, \dots, u_{Li3-2}L_{i3}, u_{a1-2}a_1, u_{a2-2}a_2, u_{a3-2}a_3, \dots, u_{ai1-2}a_{i1}, u_{\alpha 1-2} \alpha_1, u_{\alpha 2-2} \alpha_2, u_{\alpha 3-2} \alpha_3, \dots, u_{\alpha i2-2} \alpha_{i2}) \rightarrow h_{n1}(a_2)$ ， \dots ， 劳动产品 a_{i1} 的生产式为

$h_{n1}(u_{L1-i1}L_1, u_{L2-i1}L_2, u_{L3-i1}L_3 \dots u_{Li3-i1}L_{i3}, u_{a1-i1}a_1, u_{a2-i1}a_2, u_{a3-i1}a_3, \dots, u_{ai1-i1}a_{i1}, u_{\alpha 1-i1} \alpha_1, u_{\alpha 2-i1} \alpha_2, u_{\alpha 3-i1} \alpha_3, \dots, u_{\alpha i2-i1} \alpha_{i2}) \rightarrow h_{n1}(a_{i1})$ 。

设 L_1 需要 z_1 小时的学习活动 L_{x1} 和劳动 $q_{L1-L1}L_1, q_{L2-L1}L_2, \dots, q_{Li3-L1}L_{i3}$ 和商品 $u_{1-1}a_1, u_{2-1}a_2 \dots u_{i1-1}a_{i1}$ 和自然资源 $u_{\alpha 1-L1} \alpha_1, u_{\alpha 2-L1} \alpha_2, u_{\alpha 3-L1} \alpha_3, \dots, u_{\alpha i2-L1} \alpha_{i2}$ 作为教育学习门槛

L_2 需要 z_2 小时的学习活动 L_{x2} 和劳动 $q_{L1-L2}L_1, q_{L2-L2}L_2, \dots, q_{Li3-L2}L_{i3}$ 和商品 $u_{1-2}a_1, u_{2-2}a_2 \dots u_{i1-2}a_{i1}$ 和自然资源 $u_{\alpha 1-L2} \alpha_1, u_{\alpha 2-L2} \alpha_2, u_{\alpha 3-L2} \alpha_3, \dots, u_{\alpha i2-L2} \alpha_{i2}$ 作为教育学习门槛

L_{i3} 需要 z_{i3} 小时的学习活动 L_{xi3} 和劳动 $q_{L1-Li3}L_1, q_{L2-Li3}L_2, \dots, q_{Li3-Li3}L_{i3}$ 和商品 $u_{1-i3}a_1, u_{2-i3}a_2 \dots u_{i1-i3}a_{i1}$ 和自然资源 $u_{\alpha 1-Li3} \alpha_1, u_{\alpha 2-Li3} \alpha_2, u_{\alpha 3-Li3} \alpha_3, \dots, u_{\alpha i2-Li3} \alpha_{i2}$ 作为教育学习门槛。

且 $q_{L1-L1}L_1, q_{L2-L1}L_2, \dots, q_{Li3-L1}L_{i3}; q_{L1-L2}L_1, q_{L2-L2}L_2, \dots, q_{Li3-L2}L_{i3}; q_{L1-Li3}L_1, q_{L2-Li3}L_2, \dots, q_{Li3-Li3}L_{i3}$ 中系数大于 0 的劳动即称为传授劳动。

设 h_1, h_2, \dots, h_i 一生的劳动的总价值量为 $V_{h1}, V_{h2}, \dots, V_{hi}$ 。

各项系数均大于或等于 0。其中, $1 > u_{a1-1}, u_{a2-2}, u_{a3-3}, \dots, u_{ai1-i1} >= 0$ 。

设实数 $m_1=1,2,3 \dots, i_3, m_2=1,2,3 \dots, i_3; m_1 \neq m_2$; 设实数 $n=1,2,3 \dots, i, n_1=1,2,3 \dots, i, n_2=1,2,3 \dots, i; n_3=1,2,3 \dots, i; n_1 \neq n_2 \neq n_3$; 设任意两种劳动为 L_{m1}, L_{m2} ;

根据定理 2.18.1: 对于任意主体, 要实现价值最大化, 都不可能选择从事两项以上的教育学习门槛不为 0 的技术劳动。

又因为交换系统中存在 i_3 种劳动 $L_1, L_2, L_3 \dots L_{i3}$, 则设实数 $n_1=1,2,3 \dots, i; n_2=1,2,3 \dots, i; \dots n_{i3}=1,2,3 \dots, i$; 且 $n_1 \neq n_2 \neq \dots \neq n_{i3}$; 至少有任意

i_3 个不同的主体, h_{n1} 、 h_{n2} 、 h_{n3} ... h_{ni3} 分别只从事 i_3 种劳动 L_1 、 L_2 、 L_3 ... L_{i3} 。

则有

$$V_{hn1}=(s-z_1)V_{L1}-(q_{L1-L1}V_{L1}+q_{L2-L1}V_{L2}+\dots+q_{Li3-L1}V_{Li3}+u_{1-1}V_{a1}+u_{2-1}V_{a2}+u_{3-1}V_{a3}+\dots+u_{i1-1}V_{ai1})$$

$$V_{hn2}=(s-z_2)V_{L2}-(q_{L1-L2}V_{L1}+q_{L2-L2}V_{L2}+\dots+q_{Li3-L2}V_{Li3}+u_{1-2}V_{a1}+u_{2-2}V_{a2}+u_{3-2}V_{a3}+\dots+u_{i1-2}V_{ai1})$$

...

$$V_{hni3}=(s-z_{i3})V_{Li3}-(q_{L1-Li3}V_{L1}+q_{L2-Li3}V_{L2}+\dots+q_{Li3-Li3}V_{Li3}+u_{1-i3}V_{a1}+u_{2-i3}V_{a2}+u_{3-i3}V_{a3}+\dots+u_{i1-i3}V_{ai1})$$

又根据规定 2.18:对任意主体, 当卖出商品时, 总追求更高的成交价格, 当买入商品时, 总追求更低的成交价格。

且根据题设各主体智能体能水平和总可劳动时间相等, 那么若

$V_{hn1}=V_{hn2}=\dots=V_{hni3}$ 不成立, 则至少有一种劳动无人选择从事, 这与题设不符, 因此

$$V_{hn1}=(s-z_1)V_{L1}-(q_{L1-L1}V_{L1}+q_{L2-L1}V_{L2}+\dots+q_{Li3-L1}V_{Li3}+u_{1-1}V_{a1}+u_{2-1}V_{a2}+u_{3-1}V_{a3}+\dots+u_{i1-1}V_{ai1})=V_{hn2}=(s-z_2)V_{L2}-(q_{L1-L2}V_{L1}+q_{L2-L2}V_{L2}+\dots+q_{Li3-L2}V_{Li3}+u_{1-2}V_{a1}+u_{2-2}V_{a2}+u_{3-2}V_{a3}+\dots+u_{i1-2}V_{ai1})=\dots=V_{hni3}=(s-z_{i3})V_{Li3}-(q_{L1-Li3}V_{L1}+q_{L2-Li3}V_{L2}+\dots+q_{Li3-Li3}V_{Li3}+u_{1-i3}V_{a1}+u_{2-i3}V_{a2}+u_{3-i3}V_{a3}+\dots+u_{i1-i3}V_{ai1})$$

#我们还有一个理由认为具备同等智能体能水平、相同总可劳动时间, 从事不同类型的劳动的主体一生可创造的最大总价值量相等:

根据规定 2.16: 等量同质的劳动或劳动产品等价于等量同质的劳动或劳动产品。又因为主体的智能体能水平相等, 因此不同主体所再

生的可劳动时间是同质的，主体的总可劳动时间相等，因此因此不同主体所再生的可劳动时间是等量的。因此具备同等智能体能水平、相同总可劳动时间，从事不同类型的劳动的主体一生可创造的最大总价值量相等。#

定理 2.18.3: 所有劳动和劳动的单位价值量的比例是固定的。即不同劳动种类和不同劳动产品之间存在固定的转换比例。

论证如下:

设存在 i 个同等智能体能水平和总可劳动时间 s 的主体 h_1, h_2, \dots, h_i , i_1 种劳动产品 $a_1, a_2, a_3, \dots, a_{i_1}$ 。 i_2 种自然资源 $\alpha_1, \alpha_2, \alpha_3, \dots, \alpha_{i_2}$ 。 i_3 种劳动 $L_1, L_2, L_3, \dots, L_{i_3}$ 。 设实数 $n_1=1, 2, 3, \dots, i$, $m_1=1, 2, 3, \dots, i_3$ 。 取自然资源 and 空间商品的最初取得价格为一般成交价格。 假定不存在技术垄断。 取其他客体的价值量为一般成交价格。

劳动产品 a_1 的生产式为 $h_{n_1}(u_{L_1-1}L_1, u_{L_2-1}L_2, u_{L_3-1}L_3, \dots, u_{L_{i_3-1}}L_{i_3}, u_{a_1-1}a_1, u_{a_2-1}a_2, u_{a_3-1}a_3, \dots, u_{a_{i_1-1}}a_{i_1}, u_{\alpha_1-1}\alpha_1, u_{\alpha_2-1}\alpha_2, u_{\alpha_3-1}\alpha_3, \dots, u_{\alpha_{i_2-1}}\alpha_{i_2}) \rightarrow h_{n_1}(a_1)$, 劳动产品 a_2 的生产式为 $h_{n_1}(u_{L_1-2}L_1, u_{L_2-2}L_2, u_{L_3-2}L_3, \dots, u_{L_{i_3-2}}L_{i_3}, u_{a_1-2}a_1, u_{a_2-2}a_2, u_{a_3-2}a_3, \dots, u_{a_{i_1-2}}a_{i_1}, u_{\alpha_1-2}\alpha_1, u_{\alpha_2-2}\alpha_2, u_{\alpha_3-2}\alpha_3, \dots, u_{\alpha_{i_2-2}}\alpha_{i_2}) \rightarrow h_{n_1}(a_2)$, \dots , 劳动产品 a_{i_1} 的生产式为 $h_{n_1}(u_{L_1-i_1}L_1, u_{L_2-i_1}L_2, u_{L_3-i_1}L_3, \dots, u_{L_{i_3-i_1}}L_{i_3}, u_{a_1-i_1}a_1, u_{a_2-i_1}a_2, u_{a_3-i_1}a_3, \dots, u_{a_{i_1-i_1}}a_{i_1}, u_{\alpha_1-i_1}\alpha_1, u_{\alpha_2-i_1}\alpha_2, u_{\alpha_3-i_1}\alpha_3, \dots, u_{\alpha_{i_2-i_1}}\alpha_{i_2}) \rightarrow h_{n_1}(a_{i_1})$ 。

设 L_1 需要 z_1 小时的学习活动 L_{x1} 和劳动 $q_{L_1-L_1}L_1, q_{L_2-L_1}L_2, \dots, q_{L_{i_3-L_1}}L_{i_3}$ 和商品 $u_{1-1}a_1, u_{2-1}a_2, \dots, u_{i_1-1}a_{i_1}$ 和自然资源 $u_{\alpha_1-L_1}\alpha_1, u_{\alpha_2-L_1}\alpha_2, u_{\alpha_3-L_1}\alpha_3, \dots$,

$u_{\alpha i2-L1} \alpha_{i2}$ 作为教育学习门槛

L_2 需要 z_2 小时的学习活动 L_{x2} 和劳动 $q_{L1-L2}L_1$ 、 $q_{L2-L2}L_2$ 、...、 $q_{Li3-L2}L_{i3}$ 和商品 $u_{1-2}a_1$ 、 $u_{2-2}a_2$... $u_{i1-2}a_{i1}$ 和自然资源 $u_{\alpha 1-L2} \alpha_1$ 、 $u_{\alpha 2-L2} \alpha_2$ 、 $u_{\alpha 3-L2} \alpha_3$ 、...、 $u_{\alpha i2-L2} \alpha_{i2}$ 作为教育学习门槛

L_{i3} 需要 z_{i3} 小时的学习活动 L_{xi3} 和劳动 $q_{L1-Li3}L_1$ 、 $q_{L2-Li3}L_2$ 、...、 $q_{Li3-Li3}L_{i3}$ 和商品 $u_{1-i3}a_1$ 、 $u_{2-i3}a_2$... $u_{i1-i3}a_{i1}$ 和自然资源 $u_{\alpha 1-Li3} \alpha_1$ 、 $u_{\alpha 2-Li3} \alpha_2$ 、 $u_{\alpha 3-Li3} \alpha_3$ 、...、 $u_{\alpha i2-Li3} \alpha_{i2}$ 作为教育学习门槛。

设 h_1, h_2, \dots, h_i 一生的劳动的总价值量为 $V_{h1}, V_{h2}, \dots, V_{hi}$ 。

各项系数均大于或等于 0。其中， $1 > u_{a1-1}, u_{a2-2}, u_{a3-3}, \dots, u_{ai1-i1} > 0$ 。

设实数 $m_1=1, 2, 3, \dots, i_3$ ， $m_2=1, 2, 3, \dots, i_3$ ； $m_1 \neq m_2$ ；设实数 $n=1, 2, 3, \dots, i$ ， $n_1=1, 2, 3, \dots, i$ ， $n_2=1, 2, 3, \dots, i$ ； $n_3=1, 2, 3, \dots, i$ ； $n_1 \neq n_2 \neq n_3$ ；设任意两种劳动为 L_{m1} 、 L_{m2} ；

根据定理 2.18.1：对于任意主体，要实现价值最大化，都不可能选择从事两项以上的教育学习门槛不为 0 的技术劳动。

又因为题设中存在 i_3 种劳动 L_1 、 L_2 、 L_3 ... L_{i3} ，则设实数 $n_1=1, 2, 3, \dots, i$ ； $n_2=1, 2, 3, \dots, i$ ；... $n_{i3}=1, 2, 3, \dots, i$ ；且 $n_1 \neq n_2 \neq \dots \neq n_{i3}$ ；至少有任意 i_3 个不同的主体， h_{n1} 、 h_{n2} 、 h_{n3} ... h_{ni3} 分别只从事 i_3 种劳动 L_1 、 L_2 、 L_3 ... L_{i3} 。

则有

$$V_{hn1} = (s - z_1) V_{L1} - (q_{L1-L1} V_{L1} + q_{L2-L1} V_{L2} + \dots + q_{Li3-L1} V_{Li3} + u_{1-1} V_{a1} + u_{2-1} V_{a2} + u_{3-1} V_{a3} + \dots + u_{i1-1} V_{ai1})$$

$$V_{hn2} = (s - z_2) V_{L2} - (q_{L1-L2} V_{L1} + q_{L2-L2} V_{L2} + \dots + q_{Li3-L2} V_{Li3} + u_{1-2} V_{a1} + u_{2-2} V_{a2} + u_{3-2} V_{a3} + \dots + u_{i1-2} V_{ai1})$$

...

$$V_{hni3}=(s-z_{i3})V_{Li3}-(q_{L1-Li3}V_{L1}+q_{L2-Li3}V_{L2}+\dots+q_{Li3-Li3}V_{Li3}+u_{1-i3}V_{a1}+u_{2-i3}V_{a2}+u_{3-i3}V_{a3}+\dots+u_{i1-i3}V_{ai1})$$

又根据定理 2.18.2: 具备同等智能体能水平、相同总可劳动时间, 从事不同类型的劳动的主体一生可创造的总价值量相等。

则有

$$V_{hn1}=(s-z_1)V_{L1}-(q_{L1-L1}V_{L1}+q_{L2-L1}V_{L2}+\dots+q_{Li3-L1}V_{Li3}+u_{1-1}V_{a1}+u_{2-1}V_{a2}+u_{3-1}V_{a3}+\dots+u_{i1-1}V_{ai1})=V_{hn2}=(s-z_2)V_{L2}-(q_{L1-L2}V_{L1}+q_{L2-L2}V_{L2}+\dots+q_{Li3-L2}V_{Li3}+u_{1-2}V_{a1}+u_{2-2}V_{a2}+u_{3-2}V_{a3}+\dots+u_{i1-2}V_{ai1})=\dots=V_{hni3}=(s-z_{i3})V_{Li3}-(q_{L1-Li3}V_{L1}+q_{L2-Li3}V_{L2}+\dots+q_{Li3-Li3}V_{Li3}+u_{1-i3}V_{a1}+u_{2-i3}V_{a2}+u_{3-i3}V_{a3}+\dots+u_{i1-i3}V_{ai1})$$

设 $V_{hn1}=V_{hn2}=\dots=V_{hni3}=x$, x 为某非零常数。

则有

$$(s-z_1)V_{L1}-(q_{L1-L1}V_{L1}+q_{L2-L1}V_{L2}+\dots+q_{Li3-L1}V_{Li3}+u_{1-1}V_{a1}+u_{2-1}V_{a2}+u_{3-1}V_{a3}+\dots+u_{i1-1}V_{ai1})=x$$

$$(s-z_2)V_{L2}-(q_{L1-L2}V_{L1}+q_{L2-L2}V_{L2}+\dots+q_{Li3-L2}V_{Li3}+u_{1-2}V_{a1}+u_{2-2}V_{a2}+u_{3-2}V_{a3}+\dots+u_{i1-2}V_{ai1})=x$$

...

$$(s-z_{i3})V_{Li3}-(q_{L1-Li3}V_{L1}+q_{L2-Li3}V_{L2}+\dots+q_{Li3-Li3}V_{Li3}+u_{1-i3}V_{a1}+u_{2-i3}V_{a2}+u_{3-i3}V_{a3}+\dots+u_{i1-i3}V_{ai1})=x$$

又因为劳动产品 a_1 的生产式为 $h_{n1}(u_{L1-1}L_1, u_{L2-1}L_2, u_{L3-1}L_3, \dots, u_{Li3-1}L_{i3}, u_{a1-1}a_1, u_{a2-1}a_2, u_{a3-1}a_3, \dots, u_{ai1-1}a_{i1}, u_{a1-1}^{\alpha_1}, u_{a2-1}^{\alpha_2}, u_{a3-1}^{\alpha_3}, \dots, u_{ai1-1}^{\alpha_{i2}}) \rightarrow h_{n1}(a_1)$, 劳动产品 a_2 的生产式为 $h_{n1}(u_{L1-2}L_1, u_{L2-2}L_2,$

$u_{L3-2}L_3 \dots u_{Li3-2}L_{i3}, u_{a1-2}a_1, u_{a2-2}a_2, u_{a3-2}a_3, \dots, u_{ai1-2}a_{i1}, u_{\alpha 1-2} \alpha_1, u_{\alpha 2-2} \alpha_2, u_{\alpha 3-2} \alpha_3, \dots, u_{\alpha i2-2} \alpha_{i2}) \rightarrow h_{n1}(a_2), \dots$, 劳动产品 a_{i1} 的生产式为
 $h_{n1}(u_{L1-1}L_1, u_{L2-1}L_2, u_{L3-1}L_3 \dots u_{Li3-1}L_{i3}, u_{a1-1}a_1, u_{a2-1}a_2, u_{a3-1}a_3, \dots, u_{ai1-1}a_{i1}, u_{\alpha 1-1} \alpha_1, u_{\alpha 2-1} \alpha_2, u_{\alpha 3-1} \alpha_3, \dots, u_{\alpha i2-1} \alpha_{i2}) \rightarrow h_{n1}(a_{i1})$ 。

因此有

$$V_{a1} = u_{L1-1}V_{L1} + u_{L2-1}V_{L2} + u_{L3-1}V_{L3} + \dots + u_{Li3-1}V_{Li3} + u_{a1-1}V_{a1} + u_{a2-1}V_{a2} + u_{a3-1}V_{a3} + \dots + u_{ai1-1}V_{ai1}$$

$$V_{a2} = u_{L1-2}V_{L1} + u_{L2-2}V_{L2} + u_{L3-2}V_{L3} + \dots + u_{Li3-2}V_{Li3} + u_{a1-2}V_{a1} + u_{a2-2}V_{a2} + u_{a3-2}V_{a3} + \dots + u_{ai1-2}V_{ai1}$$

...

$$V_{ai1} = u_{L1-i1}V_{L1} + u_{L2-i1}V_{L2} + u_{L3-i1}V_{L3} + \dots + u_{Li3-i1}V_{Li3} + u_{a1-i1}V_{a1} + u_{a2-i1}V_{a2} + u_{a3-i1}V_{a3} + \dots + u_{ai1-i1}V_{ai1}$$

联立

$$(s-z_1)V_{L1} - (q_{L1-L1}V_{L1} + q_{L2-L1}V_{L2} + \dots + q_{Li3-L1}V_{Li3} + u_{1-1}V_{a1} + u_{2-1}V_{a2} + u_{3-1}V_{a3} + \dots + u_{i1-1}V_{ai1}) = X$$

$$(s-z_2)V_{L2} - (q_{L1-L2}V_{L1} + q_{L2-L2}V_{L2} + \dots + q_{Li3-L2}V_{Li3} + u_{1-2}V_{a1} + u_{2-2}V_{a2} + u_{3-2}V_{a3} + \dots + u_{i1-2}V_{ai1}) = X$$

...

$$(s-z_{i3})V_{Li3} - (q_{L1-Li3}V_{L1} + q_{L2-Li3}V_{L2} + \dots + q_{Li3-Li3}V_{Li3} + u_{1-i3}V_{a1} + u_{2-i3}V_{a2} + u_{3-i3}V_{a3} + \dots + u_{i1-i3}V_{ai1}) = X$$

$$u_{L1-1}V_{L1} + u_{L2-1}V_{L2} + u_{L3-1}V_{L3} + \dots + u_{Li3-1}V_{Li3} + u_{a1-1}V_{a1} + u_{a2-1}V_{a2} + u_{a3-1}V_{a3} + \dots + u_{ai1-1}V_{ai1} = V_{a1}$$

$$\begin{aligned}
& u_{L1-2}V_{L1}+u_{L2-2}V_{L2}+u_{L3-2}V_{L3}+\dots+u_{Li3-2}V_{Li3}+u_{a1-2}V_{a1}+u_{a2-2}V_{a2}+u_{a3-2}V_{a3}+\dots+u_{ai1} \\
& -2V_{ai1}=V_{a2} \\
& \dots \\
& u_{L1-i1}V_{L1}+u_{L2-i1}V_{L2}+u_{L3-i1}V_{L3}+\dots+u_{Li3-i1}V_{Li3}+u_{a1-i1}V_{a1}+u_{a2-i1}V_{a2}+u_{a3-i1}V_{a3}+\dots+ \\
& u_{ai1-i1}V_{ai1}=V_{ai1}
\end{aligned}$$

易判断方程组为非齐次满秩矩阵，因此必然有且仅有一组非平凡解。

该组非平凡解即为不同技术性劳动之间，不同商品之间，不同技术性劳动和商品之间的单位价值量之比。因此所有劳动和劳动的单位价值量的比例是固定的。即不同劳动种类和不同劳动产品的单位物理量之间存在固定的内在转换比例。

定理 2.18.3 论证完毕。

定理 2.18.4: 教育学习门槛所需的总价值量越高，技术劳动的单位价值量越高。

论证如下：

设存在 i 个同等智能体能水平和总可劳动时间 s 的主体 h_1, h_2, \dots, h_i ， i_1 种劳动产品 $a_1, a_2, a_3, \dots, a_{i1}$ 。 i_2 种自然资源 $\alpha_1, \alpha_2, \alpha_3, \dots, \alpha_{i2}$ 。 i_3 种劳动 $L_1, L_2, L_3, \dots, L_{i3}$ 。 设实数 $n_1=1, 2, 3, \dots, i$ ， $m_1=1, 2, 3, \dots, i_3$ 。 取自然资源和空间商品的最初取得价格为一般成交价格。 假定不存在技术垄断。 取其他客体的价值量为一般成交价格。

劳动产品 a_1 的生产式为 $h_{n1}(u_{L1-1}L_1, u_{L2-1}L_2, u_{L3-1}L_3, \dots, u_{Li3-1}L_{i3}, u_{a1-1}a_1,$

$u_{a2-1}a_2, u_{a3-1}a_3, \dots, u_{ai1-1}a_{i1}, u_{\alpha 1-1} \alpha_1, u_{\alpha 2-1} \alpha_2, u_{\alpha 3-1} \alpha_3, \dots, u_{\alpha i2-1} \alpha_{i2} \rightarrow h_{n1}(a_1)$, 劳动产品 a_2 的生产式为 $h_{n1}(u_{L1-2}L_1, u_{L2-2}L_2, u_{L3-2}L_3 \dots u_{Li3-2}L_{i3}, u_{a1-2}a_1, u_{a2-2}a_2, u_{a3-2}a_3, \dots, u_{ai1-2}a_{i1}, u_{\alpha 1-2} \alpha_1, u_{\alpha 2-2} \alpha_2, u_{\alpha 3-2} \alpha_3, \dots, u_{\alpha i2-2} \alpha_{i2}) \rightarrow h_{n1}(a_2), \dots$, 劳动产品 a_{i1} 的生产式为 $h_{n1}(u_{L1-i1}L_1, u_{L2-i1}L_2, u_{L3-i1}L_3 \dots u_{Li3-i1}L_{i3}, u_{a1-i1}a_1, u_{a2-i1}a_2, u_{a3-i1}a_3, \dots, u_{ai1-i1}a_{i1}, u_{\alpha 1-i1} \alpha_1, u_{\alpha 2-i1} \alpha_2, u_{\alpha 3-i1} \alpha_3, \dots, u_{\alpha i2-i1} \alpha_{i2}) \rightarrow h_{n1}(a_{i1})$ 。

设 L_1 需要 z_1 小时的学习活动 L_{x1} 和劳动 $q_{L1-L1}L_1, q_{L2-L1}L_2, \dots, q_{Li3-L1}L_{i3}$ 和商品 $u_{1-1}a_1, u_{2-1}a_2 \dots u_{i1-1}a_{i1}$ 和自然资源 $u_{\alpha 1-L1} \alpha_1, u_{\alpha 2-L1} \alpha_2, u_{\alpha 3-L1} \alpha_3, \dots, u_{\alpha i2-L1} \alpha_{i2}$ 作为教育学习门槛

L_2 需要 z_2 小时的学习活动 L_{x2} 和劳动 $q_{L1-L2}L_1, q_{L2-L2}L_2, \dots, q_{Li3-L2}L_{i3}$ 和商品 $u_{1-2}a_1, u_{2-2}a_2 \dots u_{i1-2}a_{i1}$ 和自然资源 $u_{\alpha 1-L2} \alpha_1, u_{\alpha 2-L2} \alpha_2, u_{\alpha 3-L2} \alpha_3, \dots, u_{\alpha i2-L2} \alpha_{i2}$ 作为教育学习门槛

L_{i3} 需要 z_{i3} 小时的学习活动 L_{xi3} 和劳动 $q_{L1-Li3}L_1, q_{L2-Li3}L_2, \dots, q_{Li3-Li3}L_{i3}$ 和商品 $u_{1-i3}a_1, u_{2-i3}a_2 \dots u_{i1-i3}a_{i1}$ 和自然资源 $u_{\alpha 1-Li3} \alpha_1, u_{\alpha 2-Li3} \alpha_2, u_{\alpha 3-Li3} \alpha_3, \dots, u_{\alpha i2-Li3} \alpha_{i2}$ 作为教育学习门槛。

设 h_1, h_2, \dots, h_i 一生的劳动的总价值量为 $V_{h1}, V_{h2}, \dots, V_{hi}$ 。

各项系数均大于或等于 0。其中, $1 > u_{a1-1}, u_{a2-2}, u_{a3-3}, \dots, u_{ai1-i1} > 0$ 。

根据定理 2.18.2: 具备同等智能体能水平、相同总可劳动时间, 从事不同类型的劳动的主体一生可创造的最大总价值量相等。则有:

$$\begin{aligned}
 V_{hn1} &= (s-z_1)V_{L1} - (q_{L1-L1}V_{L1} + q_{L2-L1}V_{L2} + \dots + q_{Li3-L1}V_{Li3} + u_{1-1}V_{a1} + u_{2-1}V_{a2} + u_{3-1}V_{a3} + \dots + u_{i1-1}V_{ai1}) \\
 &= V_{hn2} = (s-z_2)V_{L2} - (q_{L1-L2}V_{L1} + q_{L2-L2}V_{L2} + \dots + q_{Li3-L2}V_{Li3} + u_{1-2}V_{a1} + u_{2-2}V_{a2} + u_{3-2}V_{a3} + \dots + u_{i1-2}V_{ai1}) \\
 &= \dots = V_{hni3} = (s-z_{i3})V_{Li3} - (q_{L1-Li3}V_{L1} + q_{L2-Li3}V_{L2} + \dots + q_{Li3-Li3}V_{Li3} + u_{1-i3}V_{a1} + u_{2-i3}V_{a2} + \dots + u_{i1-i3}V_{ai1})
 \end{aligned}$$

$$a_1+u_{2-i_3}V_{a_2}+u_{3-i_3}V_{a_3}+\dots+u_{i_1-i_3}V_{a_{i_1}})$$

则有

$$V_{Lm_1}=[V_{hn_1}+(q_{L_1-Lm_1}V_{L_1}+q_{L_2-Lm_1}V_{L_2}+\dots+q_{L_{i_3}-Lm_1}V_{L_{i_3}}+u_{1-m_1}V_{a_1}+u_{2-m_1}V_{a_2}+u_{3-m_1}V_{a_3}+\dots+u_{i_1-m_1}V_{a_{i_1}})]/(s-z_{m_1})$$

设 V_{hn_1} 为非 0 常数，则显然

$$(q_{L_1-Lm_1}V_{L_1}+q_{L_2-Lm_1}V_{L_2}+\dots+q_{L_{i_3}-Lm_1}V_{L_{i_3}}+u_{1-m_1}V_{a_1}+u_{2-m_1}V_{a_2}+u_{3-m_1}V_{a_3}+\dots+u_{i_1-m_1}V_{a_{i_1}})$$

越大， V_{L_1} 越大。

$(s-z_{m_1})$ 越小， V_{Lm_1} 越大。又因为 z_{m_1} 越大， $(s-z_{m_1}-q_{m_1})$ 越小，所以 z_{m_1} 越大， V_{Lm_1} 越大。

因此教育学习门槛所需的总价值量越高，技术劳动的单位价值量越高。

定理 2.18.4 得证。

规定 2.19: 空间是主体、物质客体发生交互和位移的载体，空间商品是指特定主体对一定空间范围的支配权利，这种权利包括对任意主体和客体在一定空间范围内发生交互和位移的许可，一般地，指在一定空间范围内进行生产、居住、生活的权利。空间商品有两种成交价格可设为一般成交价格，第一种为初次取得价格，第二种为市场价格。空间商品的初次取得价格为零。

规定 2.20: 信息商品是指接受、传递和使用特定符号和符号组合的权利。一般以一定的物质客体作为载体，但也可脱离物质客体存在。

对信息商品的所有权由永久使用权、传播权和转让权组成。传播权和永久使用权的对象都是信息商品本身，而转让权的对象是永久使用权和传播权。

转让权和传播权的区别在于：当主体使用传播权后，可以让接受传播的主体获得对信息商品的使用权，同时自身依然对信息商品享有完整的永久使用权、传播权和转让权，而当主体对永久使用权或传播权进行转让后，便失去了对该产品的永久使用权或传播权。

因此信息商品有四种成交价格可设为一般成交价格，第一种为初次取得价格，第二种为破解价格，第三种为传播价格，第四种为市场价格。

研发价格是主体初次创造某种信息商品所需消耗的货币量，

破解价格是主体未获得具备完整所有权的主体转让的情况下试图获取已有的一种信息商品的传播能力所需消耗的货币量。

传播价格是主体对所拥有的信息商品进行传播、复制所需消耗的货币量。是对具备传播权和传播能力的主体的内部价格。

市场价格是该信息商品的永久使用权的外部价格。

规定 2.21：劳动力商品包括可劳动时间和已劳动时间。可劳动时间是以主体的物质存在——身体为载体的特殊客体。

劳动能力是主体改变其他主体、客体、自身物理化学状态和空间位置的能力，是辨识和使用符号和符号组合的能力；是通过不同的劳动技能在具体劳动中将同质的抽象的可劳动时间转化为异质的具体

的已劳动时间的能力；是主体本身的活动能力在物质生产和其他经济活动中的体现。

劳动是具备劳动能力的主体把同质的抽象的可劳动时间转化为异质的具体的已劳动时间的过程。

规定 2.22 主体对自身的物质载体——身体只可以使用，而不可转让。财产所有权包括使用权和转让权，人身所有权一般只包含不可转让的使用权。

主体对自身的身体具有最高的独占性。这是主体相对于客体的一种特殊性质，客体的使用价值不随主体的改变而改变，而主体的物质存在——身体的使用价值随主体的改变而改变。

对于主体的物质存在——身体，不论是主体自身想要主观转让，还是其他主体试图掠夺，在当下的技术条件下，成功的可能性都极小。主体要转让自己的身体一般只能等到死后捐赠。

#人是特殊的物，这种特殊一是体现在人在商品生产和各种经济活动中有特殊的地位，有普遍的主体性地位，人在商品的生产中起到主导作用，二是人作为一种物有特殊的性质。人对自身的身体以及仰赖于身体实现的活动能力即身体的使用价值有最高的独占性，既无法主观转让，也无法被掠夺。而人对其他客体并不具备这种独占性，人对其他客体的占有仰赖于社会制度、暴力机关和自身暴力的保障。#

#21 世纪初期的技术条件下既没有吸星大法，也没有心灵控制，即使是器官移植也需要苛刻的条件。#

定理 2.22.1: 根据规定 2.21 可劳动时间是以主体的物质存在——身体为载体的特殊客体。

又根据规定 2.22, 主体对自身的物质存在——身体只可以使用, 而不可转让。

因此主体对可劳动时间也只可以使用, 而不可以转让。因此主体对可劳动时间的所有只具有使用权, 而不具有转让权, 因此在劳动力商品的交易中, 卖方售出的是可劳动时间, 买方得到的是已劳动时间。

#劳动力是特殊的商品, 一是具备特殊的地位, 劳动在商品的生产中起到广泛、普遍和必不可少的作用。二是具备特殊的性质。主体对可实现劳动具有独占性, 既无法主动转让, 也无法被掠夺。也因为劳动具有特殊的地位, 因此我们要格外的细致地分析劳动的结构和性质, 才称其为特殊的性质#

#在对空间商品、信息商品、劳动力商品、自然资源、劳动产品、货币进行明确规定后, 我们可以进一步完善劳动产品的生产式了。在劳动产品的生产中, 作为一种信息商品的知识产权的成交价格可以看做是生产门槛的一部分。空间商品的成交价格也可以看做是生产门槛的一部分。#

定理 2.22.2: 主体的劳动能力和可劳动时间是必然分散的, 不具备集中于一个或少数主体的可能, 而自然资源、劳动产品、信息商品、空间商品的使用价值和所有权是可集中归属于少数主体的。

根据规定 2.22 主体对自身的物质载体——身体只可以使用，而不可转让。主体对自身的身体具有最高的独占性。对于主体的物质存在——身体，不论是主体自身想要主观转让，还是其他主体试图掠夺，在当下的技术条件下，成功的可能性都极小。

又因为主体的劳动能力、可劳动时间都以主体的物质存在——身体为载体。

因此主体的劳动能力和可劳动时间是必然分散的，不具备集中于一个或少数主体的可能，而自然资源、劳动产品、信息商品、空间商品的使用价值和所有权是可集中归属于一个或少数主体的。

#人的使用价值是不可集中的，必然分散的。而物的使用价值和所有权是可集中的#

定理 2.22.3：若允许主体对生产权和再生产权的私有，则平均的所有权必然内蕴发展为集中的所有权的趋势，集中的所有权则必然内蕴发展为更集中的所有权的趋势。

根据定理 2.22.2：主体的劳动能力和可劳动时间是必然分散的，不具备集中于一个或少数主体的可能，而自然资源、劳动产品、信息商品、空间商品的使用价值和所有权是可集中归属于一个或少数主体的。

因此物权的集中具备逻辑和理论的可能，在当期的技术条件下具备实践的可能。

又根据规定 2.12：对于任意主体而言，由外部价格变化导致以货

币数量衡量的持有资产总价格上升，称为外部利润，由外部价格变化导致以货币数量衡量的持有资产总价格下降，称为外部损失。

以及规定：市场价格是由非线性系统产生的，是不断变动的。

给定持有相等资产总价格的各主体，则外部价格的变化和各持有客体种类的不同必然导致各主体持有资产总价格的初步分化，而当这种所有权的分化达到足以引起生产权的分化时。

根据定理 2.11.2：在单独生产的情况下，给定各客体的市场价格，假定不存在技术垄断，给定各个劳动产品的最先进的生产技术，若一个主体掌握的生产权的集合是另一主体的子集，则另一主体的最大内部利润率大于或等于前一主体。

则各主体将出现最大内部利润率的分化，从而经由**平均的各主体资产所有权总价格——外部价格变动——各主体初步资产所有权总价格分化——各主体生产权分化——各主体最大内部利润率分化**的路径进入

各主体最大内部利润率分化——各主体资产所有权总价格分化——各主体生产权分化——各主体最大内部利润率进一步分化的正反馈进程当中。则平均的物权便发展为集中的物权，且难以挽回。

#平均的物权内蕴着物权的集中，对所有人的理论上的保障导致了对大部分人的实质上的掠夺。#

#可以考虑使用概率论的方法来量化这个过程，给定商品外部价格上涨、下降、不变作为基本事件（百分比或具体数字都可，但由于鞅收敛定理，上涨下降同一百分比会导致价格长期向 0 收敛），且给

出各事件发生概率，再给定各客体的生产技术。并计算出各主体的资产总量的方差达到某一程度的概率。#

定理 2.22.4: 若允许主体对生产权和再生产权的私有，会增强主体对资产所有权总价格的追求。

根据定理 2.22.3: 若允许主体对生产权和再生产权的私有，则平均的所有权必然内蕴发展为集中的所有权的趋势，集中的所有权则必然内蕴发展为更集中的所有权的趋势。

因此若允许主体对生产权和再生产权的私有，一旦主体在资产所有权总价格的下滑导致最大内部利润率的下滑，将很难再上升。因此主体会尽量追求提高自身资产所有权总价格。

规定 2.23: 主体具备且仅有主体具备周期性再生可劳动时间的能力。可劳动时间的再生周期一般为一个自然天。

设存在 i 个同等智能体能水平和总可劳动时间 s 的主体 h_1, h_2, \dots, h_i ， i_1 种劳动产品 $a_1, a_2, a_3, \dots, a_{i_1}$ 。 i_2 种自然资源 $\alpha_1, \alpha_2, \alpha_3, \dots, \alpha_{i_2}$ 。 i_3 种劳动 $L_1, L_2, L_3, \dots, L_{i_3}$ 。 设实数 $n_1=1, 2, 3, \dots, i$ ， $m_1=1, 2, 3, \dots, i_3$ 。

则 $h_{n_1}(u_{a_1-d} a_1, u_{a_2-d} a_2, u_{a_3-d} a_3, \dots, u_{a_{i_1-d}} a_{i_1}, u_{\alpha_1-d} \alpha_1, u_{\alpha_2-d} \alpha_2, u_{\alpha_3-d} \alpha_3, \dots, u_{\alpha_{i_2-d}} \alpha_{i_2}) \rightarrow h_{n_1}(L_d)$ 为劳动的再生过程。

#我们可以尝试把主体的消费作为可劳动时间的再生过程去分析。

#

定理 2.23.1: 劳动在一切劳动产品的生产中起到普遍的主导作用, 主体是生产的主导者, 是生产的中心。

根据规定 1.10: 客体主要包括劳动产品等人造物 and 自然资源等自然物, 二者区别在于劳动产品是一种人类活动的产物, 是主体有意识地运用自然规律使得物质发生物理化学性质改变的产物。

又根据规定 2.21: 劳动是具备劳动能力的主体把同质的抽象的可劳动时间转化为异质的具体的已劳动时间的过程。

又根据规定 2.23: 主体具备且仅有主体具备周期性再生可劳动时间的能力。

因此劳动在一切劳动产品的生产中起到普遍的主导作用, 主体是生产的主导者, 是生产的中心。

规定 2.24: 可劳动时间不具储蓄性。可劳动时间若未能在一个再生周期内转化为已劳动时间, 则无法累积到下一再生周期, 此时对于主体而言, 其成交价格可视为 0。

定理 2.24.1: 同等智能体能水平的主体的可劳动时间的单位价值量相等。

论证如下:

根据规定 2.16: 等量同质的劳动或劳动产品等价于等量同质的劳动或劳动产品。又因为主体的智能体能水平相等, 因此不同主体所再生的可劳动时间是同质的。又因为一单位的可劳动时间等量于一单位

的可劳动时间。因此同等智能体能水平的主体的可劳动时间的单位价值量相等。

定理 2.24.2: 可劳动时间的单位价值量为任意主体的可创造的最大总价值量除以总可劳动时间。

论证如下:

设存在 i 个同等智能体能水平和总可劳动时间 s 的主体 h_1, h_2, \dots, h_i , i_1 种劳动产品 $a_1, a_2, a_3, \dots, a_{i_1}$ 。 i_2 种自然资源 $\alpha_1, \alpha_2, \alpha_3, \dots, \alpha_{i_2}$ 。 i_3 种劳动 $L_1, L_2, L_3, \dots, L_{i_3}$ 。 设实数 $n_1=1, 2, 3, \dots, i$, $m_1=1, 2, 3, \dots, i_3$ 。 取自然资源 and 空间商品的最初取得价格为一般成交价格。 假定不存在技术垄断。 取其他客体的价值量为一般成交价格。

劳动产品 a_1 的生产式为 $h_{n_1}(u_{L_1-1}L_1, u_{L_2-1}L_2, u_{L_3-1}L_3, \dots, u_{L_{i_3-1}}L_{i_3}, u_{a_1-1}a_1, u_{a_2-1}a_2, u_{a_3-1}a_3, \dots, u_{a_{i_1-1}}a_{i_1}, u_{\alpha_1-1}\alpha_1, u_{\alpha_2-1}\alpha_2, u_{\alpha_3-1}\alpha_3, \dots, u_{\alpha_{i_2-1}}\alpha_{i_2}) \rightarrow h_{n_1}(a_1)$, 劳动产品 a_2 的生产式为 $h_{n_1}(u_{L_1-2}L_1, u_{L_2-2}L_2, u_{L_3-2}L_3, \dots, u_{L_{i_3-2}}L_{i_3}, u_{a_1-2}a_1, u_{a_2-2}a_2, u_{a_3-2}a_3, \dots, u_{a_{i_1-2}}a_{i_1}, u_{\alpha_1-2}\alpha_1, u_{\alpha_2-2}\alpha_2, u_{\alpha_3-2}\alpha_3, \dots, u_{\alpha_{i_2-2}}\alpha_{i_2}) \rightarrow h_{n_1}(a_2)$, \dots , 劳动产品 a_{i_1} 的生产式为 $h_{n_1}(u_{L_1-i_1}L_1, u_{L_2-i_1}L_2, u_{L_3-i_1}L_3, \dots, u_{L_{i_3-i_1}}L_{i_3}, u_{a_1-i_1}a_1, u_{a_2-i_1}a_2, u_{a_3-i_1}a_3, \dots, u_{a_{i_1-i_1}}a_{i_1}, u_{\alpha_1-i_1}\alpha_1, u_{\alpha_2-i_1}\alpha_2, u_{\alpha_3-i_1}\alpha_3, \dots, u_{\alpha_{i_2-i_1}}\alpha_{i_2}) \rightarrow h_{n_1}(a_{i_1})$ 。

设 L_1 需要 z_1 小时的学习活动 L_{x1} 和 q_1 小时的传授劳动 L_{y1} 和商品 $u_{1-1}a_1, u_{2-1}a_2, \dots, u_{i_1-1}a_{i_1}$ 和自然资源 $u_{\alpha_1-1} \alpha_1, u_{\alpha_2-1} \alpha_2, u_{\alpha_3-1} \alpha_3, \dots, u_{\alpha_{i_2-1}} \alpha_{i_2}$ 作为教育学习门槛。 L_2 需要 z_2 小时的学习活动 L_{x2} 和 q_2 小时的传授劳动 L_{y2} 和商品 $u_{1-2}a_1, u_{2-2}a_2, \dots, u_{i_1-2}a_{i_1}$ 和自然资源 $u_{\alpha_1-2} \alpha_1, u_{\alpha_2-2} \alpha_2$

$\alpha_2, u_{\alpha_3-L_2} \alpha_3, \dots, u_{\alpha_{i_2-L_2}} \alpha_{i_2}$ 作为教育学习门槛

L_{i_3} 需要 z_{i_3} 小时的学习活动 L_{xi_3} 和 q_{i_3} 小时的传授劳动 L_{yi_3} 和商品 $u_{1-i_3} a_1, u_{2-i_3} a_2 \dots u_{i_1-i_3} a_{i_1}$ 和自然资源 $u_{\alpha_1-L_{i_3}} \alpha_1, u_{\alpha_2-L_{i_3}} \alpha_2, u_{\alpha_3-L_{i_3}} \alpha_3, \dots, u_{\alpha_{i_2-L_{i_3}}} \alpha_{i_2}$ 作为教育学习门槛。

设 h_1, h_2, \dots, h_i 一生的劳动的最大总价值量为 $V_{h_1}, V_{h_2}, \dots, V_{h_i}$ 。

各项系数均大于或等于 0。其中, $1 > u_{a_1-1}, u_{a_2-2}, u_{a_3-3}, \dots, u_{a_{i_1-i_1}} \geq 0$ 。

论证如下: 因为各主体智能体能水平相同, 又根据定理 2.24.1: 同等智能体能水平的主体的可劳动时间的单位价值量相等。又因为各主体总可劳动时间 s 相等, 因此 $V_{h_1} = V_{h_2} = \dots = V_{h_i} = sV_{Ld}$ 。

因此 $V_{Ld} = V_{h_1} / s$ 。

定理 2.24.3: 可劳动时间的单位价值量等于只从事任意一项劳动的主体的全部总可劳动时间的总价值量除以总可劳动时间的商。

论证如下:

设存在 i 个同等智能体能水平和总可劳动时间 s 的主体 h_1, h_2, \dots, h_i , i_1 种劳动产品 $a_1, a_2, a_3, \dots, a_{i_1}$ 。 i_2 种自然资源 $\alpha_1, \alpha_2, \alpha_3, \dots, \alpha_{i_2}$ 。 i_3 种劳动 $L_1, L_2, L_3 \dots L_{i_3}$ 。 设实数 $n_1 = 1, 2, 3, \dots, i$, $m_1 = 1, 2, 3, \dots, i_3$ 。 取自然资源和空间商品的最初取得价格为一般成交价格。 假定不存在技术垄断。 取其他客体的价值量为一般成交价格。

劳动产品 a_1 的生产式为 $h_{n_1}(u_{L_1-1} L_1, u_{L_2-1} L_2, u_{L_3-1} L_3 \dots u_{L_{i_3-1}} L_{i_3}, u_{a_1-1} a_1, u_{a_2-1} a_2, u_{a_3-1} a_3, \dots, u_{a_{i_1-1}} a_{i_1}, u_{\alpha_1-1} \alpha_1, u_{\alpha_2-1} \alpha_2, u_{\alpha_3-1} \alpha_3, \dots, u_{\alpha_{i_2-1}} \alpha_{i_2}) \rightarrow h_{n_1}(a_1)$, 劳动产品 a_2 的生产式为 $h_{n_1}(u_{L_1-2} L_1, u_{L_2-2} L_2,$

$u_{L3-2}L_3 \dots u_{Li3-2}L_{i3}, u_{a1-2}a_1, u_{a2-2}a_2, u_{a3-2}a_3, \dots, u_{ai1-2}a_{i1}, u_{\alpha 1-2}^{\alpha 1}, u_{\alpha 2-2}^{\alpha 2}, u_{\alpha 3-2}^{\alpha 3}, \dots, u_{\alpha i2-2}^{\alpha i2}) \rightarrow h_{n1}(a_2), \dots$, 劳动产品 a_{i1} 的生产式为 $h_{n1}(u_{L1-i1}L_1, u_{L2-i1}L_2, u_{L3-i1}L_3 \dots u_{Li3-i1}L_{i3}, u_{a1-i1}a_1, u_{a2-i1}a_2, u_{a3-i1}a_3, \dots, u_{ai1-i1}a_{i1}, u_{\alpha 1-i1}^{\alpha 1}, u_{\alpha 2-i1}^{\alpha 2}, u_{\alpha 3-i1}^{\alpha 3}, \dots, u_{\alpha i2-i1}^{\alpha i2}) \rightarrow h_{n1}(a_{i1})$ 。

设 L_1 需要 z_1 小时的学习活动 L_{x1} 和 q_1 小时的传授劳动 L_{y1} 和商品 $u_{1-1}a_1, u_{2-1}a_2 \dots u_{i1-1}a_{i1}$ 和自然资源 $u_{\alpha 1-1}^{\alpha 1}, u_{\alpha 2-1}^{\alpha 2}, u_{\alpha 3-1}^{\alpha 3}, \dots, u_{\alpha i2-1}^{\alpha i2}$ 作为教育学习门槛。 L_2 需要 z_2 小时的学习活动 L_{x2} 和 q_2 小时的传授劳动 L_{y2} 和商品 $u_{1-2}a_1, u_{2-2}a_2 \dots u_{i1-2}a_{i1}$ 和自然资源 $u_{\alpha 1-2}^{\alpha 1}, u_{\alpha 2-2}^{\alpha 2}, u_{\alpha 3-2}^{\alpha 3}, \dots, u_{\alpha i2-2}^{\alpha i2}$ 作为教育学习门槛

L_3 需要 z_3 小时的学习活动 L_{x3} 和 q_3 小时的传授劳动 L_{y3} 和商品 $u_{1-i3}a_1, u_{2-i3}a_2 \dots u_{i1-i3}a_{i1}$ 和自然资源 $u_{\alpha 1-Li3}^{\alpha 1}, u_{\alpha 2-Li3}^{\alpha 2}, u_{\alpha 3-Li3}^{\alpha 3}, \dots, u_{\alpha i2-Li3}^{\alpha i2}$ 作为教育学习门槛。

设 h_1, h_2, \dots, h_i 一生的劳动的最大总价值量为 $V_{h1}, V_{h2}, \dots, V_{hi}$ 。

各项系数均大于或等于 0。其中, $1 > u_{a1-1}, u_{a2-2}, u_{a3-3}, \dots, u_{ai1-i1} >= 0$ 。

设实数 $m_1=1,2,3,\dots,i_3, m_2=1,2,3,\dots,i_3; m_1 \neq m_2$; 设实数 $n=1,2,3,\dots,i, n_1=1,2,3,\dots,i, n_2=1,2,3,\dots,i; n_3=1,2,3,\dots,i; n_1 \neq n_2 \neq n_3$;

则有

$$V_{hn1}=(s-z_1)V_{L1}-(q_1V_{Ly1}+u_{1-1}V_{a1}+u_{2-1}V_{a2}+u_{3-1}V_{a3}+\dots+u_{i1-1}V_{ai1})$$

$$V_{hn2}=(s-z_2)V_{L2}-(q_2V_{Ly2}+u_{1-2}V_{a1}+u_{2-2}V_{a2}+u_{3-2}V_{a3}+\dots+u_{i1-2}V_{ai1})$$

...

$$V_{hni3}=(s-z_{i3})V_{Li3}-(q_{i3}V_{Ly_{i3}}+u_{1-i3}V_{a1}+u_{2-i3}V_{a2}+u_{3-i3}V_{a3}+\dots+u_{i1-i3}V_{ai1})$$

又根据定理 2.18.2: 具备同等智能体能水平、相同总可劳动时间,

从事不同类型的劳动的主体一生可创造的最大总价值量相等。

则有

$$\begin{aligned} V_{hn1} &= (s-z_1-q_1)V_{L1} - (u_{1-1}V_{a1} + u_{2-1}V_{a2} + u_{3-1}V_{a3} + \dots + u_{i1-1}V_{ai1}) = V_{hn2} = (s-z_2-q_2)V_{L2} \\ &- (u_{1-2}V_{a1} + u_{2-2}V_{a2} + u_{3-2}V_{a3} + \dots + u_{i1-2}V_{ai1}) = \dots = V_{hni3} = (s-z_{i3}-q_{i3})V_{Li3} - (u_{1-i3}V_{a1} + u_{2-i3}V_{a2} + \\ &u_{3-i3}V_{a3} + \dots + u_{i1-i3}V_{ai1}) \end{aligned}$$

又根据定理 2.24.2：可劳动时间的单位价值量为任意主体的可创造的最大总价值量除以总可劳动时间。

$$V_{Ld} = V_{hn1}/s。$$

则有

$$\begin{aligned} V_{Ld} &= V_{hn1}/s = [(s-z_1-q_1)V_{L1} - (u_{1-1}V_{a1} + u_{2-1}V_{a2} + u_{3-1}V_{a3} + \dots + u_{i1-1}V_{ai1})]/s = V_{hn2}/s \\ &= [(s-z_2-q_2)V_{L2} - (u_{1-2}V_{a1} + u_{2-2}V_{a2} + u_{3-2}V_{a3} + \dots + u_{i1-2}V_{ai1})]/s = \dots = V_{hni3}/s = [(s-z_{i3}-q_{i3})V_{Li3} \\ &- (u_{1-i3}V_{a1} + u_{2-i3}V_{a2} + u_{3-i3}V_{a3} + \dots + u_{i1-i3}V_{ai1})]/s \end{aligned}$$

定理 2.24.4：劳动产品的价值量可视作可劳动时间的价值量的积累。任意一种劳动产品的单位价值量，都可以通过代入其他劳动产品的单位价值量的等式，换算为某个系数乘以可劳动时间的单位价值量的形式。

论证如下：

设存在 i 个同等智能体能水平和总可劳动时间 s 的主体 h_1, h_2, \dots, h_i ， i_1 种劳动产品 $a_1, a_2, a_3, \dots, a_{i1}$ 。 i_2 种自然资源 $\alpha_1, \alpha_2, \alpha_3, \dots, \alpha_{i2}$ 。 i_3 种劳动 $L_1, L_2, L_3, \dots, L_{i3}$ 。 设实数 $n_1=1, 2, 3, \dots, i$ ， $m_1=1, 2, 3, \dots, i_3$ 。 取自然资源和空间商品的最初取得价格为一般成交价格。 假定不存在技术垄

断。取其他客体的价值量为一般成交价格。

劳动产品 a_1 的生产式为 $h_{n1}(u_{L1-1}L_1, u_{L2-1}L_2, u_{L3-1}L_3 \dots u_{Li3-1}L_{i3}, u_{a1-1}a_1, u_{a2-1}a_2, u_{a3-1}a_3, \dots, u_{ai1-1}a_{i1}, u_{\alpha 1-1} \alpha_1, u_{\alpha 2-1} \alpha_2, u_{\alpha 3-1} \alpha_3, \dots, u_{\alpha i2-1} \alpha_{i2}) \rightarrow h_{n1}(a_1)$, 劳动产品 a_2 的生产式为 $h_{n1}(u_{L1-2}L_1, u_{L2-2}L_2, u_{L3-2}L_3 \dots u_{Li3-2}L_{i3}, u_{a1-2}a_1, u_{a2-2}a_2, u_{a3-2}a_3, \dots, u_{ai1-2}a_{i1}, u_{\alpha 1-2} \alpha_1, u_{\alpha 2-2} \alpha_2, u_{\alpha 3-2} \alpha_3, \dots, u_{\alpha i2-2} \alpha_{i2}) \rightarrow h_{n1}(a_2)$, \dots , 劳动产品 a_{i1} 的生产式为 $h_{n1}(u_{L1-i1}L_1, u_{L2-i1}L_2, u_{L3-i1}L_3 \dots u_{Li3-i1}L_{i3}, u_{a1-i1}a_1, u_{a2-i1}a_2, u_{a3-i1}a_3, \dots, u_{ai1-i1}a_{i1}, u_{\alpha 1-i1} \alpha_1, u_{\alpha 2-i1} \alpha_2, u_{\alpha 3-i1} \alpha_3, \dots, u_{\alpha i2-i1} \alpha_{i2}) \rightarrow h_{n1}(a_{i1})$ 。

设 L_1 需要 z_1 小时的学习活动 L_{x1} 和 q_1 小时的传授劳动 L_{y1} 和商品 $u_{1-1}a_1, u_{2-1}a_2 \dots u_{i1-1}a_{i1}$ 和自然资源 $u_{\alpha 1-1} \alpha_1, u_{\alpha 2-1} \alpha_2, u_{\alpha 3-1} \alpha_3, \dots, u_{\alpha i2-1} \alpha_{i2}$ 作为教育学习门槛。 L_2 需要 z_2 小时的学习活动 L_{x2} 和 q_2 小时的传授劳动 L_{y2} 和商品 $u_{1-2}a_1, u_{2-2}a_2 \dots u_{i1-2}a_{i1}$ 和自然资源 $u_{\alpha 1-2} \alpha_1, u_{\alpha 2-2} \alpha_2, u_{\alpha 3-2} \alpha_3, \dots, u_{\alpha i2-2} \alpha_{i2}$ 作为教育学习门槛

L_3 需要 z_3 小时的学习活动 L_{x3} 和 q_3 小时的传授劳动 L_{y3} 和商品 $u_{1-3}a_1, u_{2-3}a_2 \dots u_{i1-3}a_{i1}$ 和自然资源 $u_{\alpha 1-3} \alpha_1, u_{\alpha 2-3} \alpha_2, u_{\alpha 3-3} \alpha_3, \dots, u_{\alpha i2-3} \alpha_{i2}$ 作为教育学习门槛。

设 h_1, h_2, \dots, h_i 一生的劳动的最大总价值量为 $V_{h1}, V_{h2}, \dots, V_{hi}$ 。

各项系数均大于或等于 0。其中, $1 > u_{a1-1}, u_{a2-2}, u_{a3-3}, \dots, u_{ai1-i1} >= 0$ 。

则各劳动产品的单位价值量为:

$$V_{a1} = u_{L1-1}V_{L1} + u_{L2-1}V_{L2} + u_{L3-1}V_{L3} + \dots + u_{Li3-1}V_{Li3} + u_{a1-1}V_{a1} + u_{a2-1}V_{a2} + u_{a3-1}V_{a3} + \dots + u_{ai1-1}V_{ai1}$$

$$V_{a2} = u_{L1-2}V_{L1} + u_{L2-2}V_{L2} + u_{L3-2}V_{L3} + \dots + u_{Li3-2}V_{Li3} + u_{a1-2}V_{a1} + u_{a2-2}V_{a2} + u_{a3-2}V_{a3} + \dots$$

$$+u_{ai1-2}V_{ai1}$$

...

$$V_{ai1}=u_{L1-i1}V_{L1}+u_{L2-i1}V_{L2}+u_{L3-i1}V_{L3}+\dots+u_{Li3-i1}V_{Li3}+u_{a1-i1}V_{a1}+u_{a2-i1}V_{a2}+u_{a3-i1}V_{a3}$$

$$+\dots+u_{ai1-i1}V_{ai1}$$

根据定理 2.18.3: 所有劳动和劳动的单位价值量的比例是固定的。不同劳动种类和不同劳动产品的物理数量之间存在固定的转换比例。

则当计算出所有种类的劳动和劳动产品的单位价值量后,

又根据定理 2.24.3: 可劳动时间的单位价值量等于只从事任意一项劳动的主体的全部总可劳动时间的总价值量除以总可劳动时间的商。

则可得到可劳动时间的单位价值量 V_{Ld} 。又因为规定 2.21: 劳动是具备劳动能力的主体把同质的抽象的可劳动时间转化为异质的具体的已劳动时间的过程。所有已劳动时间都是由可劳动时间转化而来。因此可以把所有已劳动时间的价值量视为固定比例的可劳动时间的价值量。

$$\text{则可得 } V_{L1}/V_{Ld}, V_{L2}V_{Ld}/V_{Ld}, \dots, V_{Li3}V_{Ld}/V_{Ld}$$

则各劳动产品的单位价值量为:

$$V_{a1}=u_{L1-1}V_{L1}V_{Ld}/V_{Ld}+u_{L2-1}V_{L2}V_{Ld}/V_{Ld}+u_{L3-1}V_{L3}V_{Ld}/V_{Ld}+\dots+u_{Li3-1}V_{Li3}V_{Ld}/V_{Ld}+u_{a1-1}V_{a1}+u_{a2-1}V_{a2}+u_{a3-1}V_{a3}+\dots+u_{ai1-1}V_{ai1}$$

$$V_{a2}=u_{L1-2}V_{L1}V_{Ld}/V_{Ld}+u_{L2-2}V_{L2}V_{Ld}/V_{Ld}+u_{L3-2}V_{L3}V_{Ld}/V_{Ld}+\dots+u_{Li3-2}V_{Li3}V_{Ld}/V_{Ld}+u_{a1-2}V_{a1}+u_{a2-2}V_{a2}+u_{a3-2}V_{a3}+\dots+u_{ai1-2}V_{ai1}$$

...

$$V_{ai1} = u_{L1-i1} V_{L1} V_{Ld} / V_{Ld} + u_{L2-i1} V_{L2} V_{Ld} / V_{Ld} + u_{L3-i1} V_{L3} V_{Ld} / V_{Ld} + \dots + u_{Li3-i1} V_{Li3} V_{Ld} / V_{Ld} + u_{a1-i1} V_{a1} + u_{a2-i1} V_{a2} + u_{a3-i1} V_{a3} + \dots + u_{ai1-i1} V_{ai1}$$

则有

$$V_{a1} = (u_{L1-1} V_{L1} / V_{Ld} + u_{L2-1} V_{L2} / V_{Ld} + u_{L3-1} V_{L3} / V_{Ld} + \dots + u_{Li3-1} V_{Li3} / V_{Ld}) V_{Ld} + u_{a1-1} V_{a1} + u_{a2-1} V_{a2} + u_{a3-1} V_{a3} + \dots + u_{ai1-1} V_{ai1}$$

$$V_{a2} = (u_{L1-2} V_{L1} / V_{Ld} + u_{L2-2} V_{L2} / V_{Ld} + u_{L3-2} V_{L3} / V_{Ld} + \dots + u_{Li3-2} V_{Li3} / V_{Ld}) V_{Ld} + u_{a1-2} V_{a1} + u_{a2-2} V_{a2} + u_{a3-2} V_{a3} + \dots + u_{ai1-2} V_{ai1}$$

...

$$V_{ai1} = (u_{L1-i1} V_{L1} / V_{Ld} + u_{L2-i1} V_{L2} / V_{Ld} + u_{L3-i1} V_{L3} / V_{Ld} + \dots + u_{Li3-i1} V_{Li3} / V_{Ld}) V_{Ld} + u_{a1-i1} V_{a1} + u_{a2-i1} V_{a2} + u_{a3-i1} V_{a3} + \dots + u_{ai1-i1} V_{ai1}$$

则对于任意一种劳动产品的单位价值量，都可以通过代入其他劳动产品的单位价值量的等式，换算为某个系数乘以可劳动时间的单位价值量的形式。

因此劳动产品的价值量可视作可劳动时间的价值量的积累。

规定 2.25: 称劳动再生过程中，系数大于 0 的自然资源和劳动产品为**劳动再生品**。单位可劳动时间的价值量与其所需的劳动再生品的价值量的差值可称为**单位剩余价值 v_s** ，对应的可支配活动时间则为**剩余可支配活动时间 L_{ds}** ，简称**剩余活动时间**。单位再生可劳动时间所需的劳动再生品的价值量可称为**单位必要价值 v_b** 。对应的可支配活动时间则称为**必要可劳动时间 L_{db}** 。简称**必要劳动时间**。

论证如下：

设存在 i 个同等智能体能水平和总可劳动时间 s 的主体 h_1, h_2, \dots, h_i , i_1 种劳动产品 $a_1, a_2, a_3, \dots, a_{i_1}$ 。 i_2 种自然资源 $\alpha_1, \alpha_2, \alpha_3, \dots, \alpha_{i_2}$ 。 i_3 种劳动 $L_1, L_2, L_3, \dots, L_{i_3}$ 。 设实数 $n_1=1, 2, 3, \dots, i$, $m_1=1, 2, 3, \dots, i_3$ 。 取自然资源和空间商品的最初取得价格为一般成交价格。 假定不存在技术垄断。 取其他客体的价值量为一般成交价格。

劳动产品 a_1 的生产式为 $h_{n_1}(u_{L_1-1}L_1, u_{L_2-1}L_2, u_{L_3-1}L_3, \dots, u_{L_{i_3-1}}L_{i_3}, u_{a_1-1}a_1, u_{a_2-1}a_2, u_{a_3-1}a_3, \dots, u_{a_{i_1-1}}a_{i_1}, u_{\alpha_1-1}\alpha_1, u_{\alpha_2-1}\alpha_2, u_{\alpha_3-1}\alpha_3, \dots, u_{\alpha_{i_2-1}}\alpha_{i_2}) \rightarrow h_{n_1}(a_1)$, 劳动产品 a_2 的生产式为 $h_{n_1}(u_{L_1-2}L_1, u_{L_2-2}L_2, u_{L_3-2}L_3, \dots, u_{L_{i_3-2}}L_{i_3}, u_{a_1-2}a_1, u_{a_2-2}a_2, u_{a_3-2}a_3, \dots, u_{a_{i_1-2}}a_{i_1}, u_{\alpha_1-2}\alpha_1, u_{\alpha_2-2}\alpha_2, u_{\alpha_3-2}\alpha_3, \dots, u_{\alpha_{i_2-2}}\alpha_{i_2}) \rightarrow h_{n_1}(a_2)$, \dots , 劳动产品 a_{i_1} 的生产式为 $h_{n_1}(u_{L_1-i_1}L_1, u_{L_2-i_1}L_2, u_{L_3-i_1}L_3, \dots, u_{L_{i_3-i_1}}L_{i_3}, u_{a_1-i_1}a_1, u_{a_2-i_1}a_2, u_{a_3-i_1}a_3, \dots, u_{a_{i_1-i_1}}a_{i_1}, u_{\alpha_1-i_1}\alpha_1, u_{\alpha_2-i_1}\alpha_2, u_{\alpha_3-i_1}\alpha_3, \dots, u_{\alpha_{i_2-i_1}}\alpha_{i_2}) \rightarrow h_{n_1}(a_{i_1})$ 。

设 L_1 需要 z_1 小时的学习活动 L_{x1} 和 q_1 小时的传授劳动 L_{y1} 和商品 $u_{1-1}a_1, u_{2-1}a_2, \dots, u_{i_1-1}a_{i_1}$ 和自然资源 $u_{\alpha_1-1} \alpha_1, u_{\alpha_2-1} \alpha_2, u_{\alpha_3-1} \alpha_3, \dots, u_{\alpha_{i_2-1}} \alpha_{i_2}$ 作为教育学习门槛。 L_2 需要 z_2 小时的学习活动 L_{x2} 和 q_2 小时的传授劳动 L_{y2} 和商品 $u_{1-2}a_1, u_{2-2}a_2, \dots, u_{i_1-2}a_{i_1}$ 和自然资源 $u_{\alpha_1-2} \alpha_1, u_{\alpha_2-2} \alpha_2, u_{\alpha_3-2} \alpha_3, \dots, u_{\alpha_{i_2-2}} \alpha_{i_2}$ 作为教育学习门槛

L_{i_3} 需要 z_{i_3} 小时的学习活动 L_{xi_3} 和 q_{i_3} 小时的传授劳动 L_{yi_3} 和商品 $u_{1-i_3}a_1, u_{2-i_3}a_2, \dots, u_{i_1-i_3}a_{i_1}$ 和自然资源 $u_{\alpha_1-i_3} \alpha_1, u_{\alpha_2-i_3} \alpha_2, u_{\alpha_3-i_3} \alpha_3, \dots, u_{\alpha_{i_2-i_3}} \alpha_{i_2}$ 作为教育学习门槛。

设 h_1, h_2, \dots, h_i 一生的劳动的最大总价值量为 $V_{h_1}, V_{h_2}, \dots, V_{h_i}$ 。

各项系数均大于或等于 0。 其中, $1 > u_{a_1-1}, u_{a_2-2}, u_{a_3-3}, \dots, u_{a_{i_1-i_1}} >= 0$ 。

根据定理 2.24.3: 可劳动时间的单位价值量等于只从事任意一项劳动的主体的全部总可劳动时间的总价值量除以总可劳动时间的商。

$$\text{则有 } V_{Ld} = [(s-z_1-q_1)V_{L1} - (u_{1-1}V_{a1} + u_{2-1}V_{a2} + u_{3-1}V_{a3} + \dots + u_{i1-1}V_{ai1})] / s$$

因为单位可劳动时间的价值量与其所需的劳动再生品的价值量的差值可称为**单位剩余价值** v_s , 再生单位可劳动时间所需的劳动再生品的价值量可称为**单位必要价值** v_b 。

$$\text{因此 } V_b = u_{a1-d}V_{a1} + u_{a2-d}V_{a2} + u_{a3-d}V_{a3} + \dots + u_{ai1-d}V_{ai1} + u_{\alpha 1-d}V_{\alpha 1} + u_{\alpha 2-d}V_{\alpha 2} + u_{\alpha 3-d}V_{\alpha 3} + \dots + u_{\alpha i2-d}V_{\alpha i2}$$

$$V_s = V_{Ld} - V_b = [(s-z_1-q_1)V_{L1} - (u_{1-1}V_{a1} + u_{2-1}V_{a2} + u_{3-1}V_{a3} + \dots + u_{i1-1}V_{ai1})] / s - (u_{a1-d}V_{a1} + u_{a2-d}V_{a2} + u_{a3-d}V_{a3} + \dots + u_{ai1-d}V_{ai1} + u_{\alpha 1-d}V_{\alpha 1} + u_{\alpha 2-d}V_{\alpha 2} + u_{\alpha 3-d}V_{\alpha 3} + \dots + u_{\alpha i2-d}V_{\alpha i2})$$

$$= [(s-z_2-q_2)V_{L2} - (u_{1-2}V_{a1} + u_{2-2}V_{a2} + u_{3-2}V_{a3} + \dots + u_{i1-2}V_{ai1})] / s - (u_{a1-d}V_{a1} + u_{a2-d}V_{a2} + u_{a3-d}V_{a3} + \dots + u_{ai1-d}V_{ai1} + u_{\alpha 1-d}V_{\alpha 1} + u_{\alpha 2-d}V_{\alpha 2} + u_{\alpha 3-d}V_{\alpha 3} + \dots + u_{\alpha i2-d}V_{\alpha i2})$$

$$= \dots = [(s-z_{i3}-q_{i3})V_{Li3} - (u_{1-i3}V_{a1} + u_{2-i3}V_{a2} + u_{3-i3}V_{a3} + \dots + u_{i1-i3}V_{ai1})] / s - (u_{a1-d}V_{a1} + u_{a2-d}V_{a2} + u_{a3-d}V_{a3} + \dots + u_{ai1-d}V_{ai1} + u_{\alpha 1-d}V_{\alpha 1} + u_{\alpha 2-d}V_{\alpha 2} + u_{\alpha 3-d}V_{\alpha 3} + \dots + u_{\alpha i2-d}V_{\alpha i2})$$

规定 2.26: 主体的可劳动时间的再生具有不可中止性。当中止时间超过若干再生周期后, 主体就会得病或死亡, 从而导致每周期再生的可劳动时间的下降乃至停止。称主体维持一个周期生存平均所需的实物物理量所对应的价值量或货币量为生存门槛。

规定 2.27: 主体的折旧(衰老)体现为每周期所再生的可劳动时间的衰减, 是速率的衰减, 客体的折旧体现为价值量或一般成交价格

的下降，是量的下降。

不论使用（劳动）与否，主体的折旧速度不变，但客体通常在使用中折旧较快，不使用时则折旧较慢。主体的折旧速度不因使用与否发生变化，客体的折旧速度因使用与否发生变化。

规定 2.28: 在主体之间的商品交换博弈中，对买卖双方中的任意一方，垄断度与议价力正相关，紧迫度与议价力负相关。

即在主体间的议价博弈中，所持有的商品或货币垄断度越高，议价力越高。需要达成交易的紧迫度越低，议价力越高。

垄断度即指主体所持有的商品或货币数量高于其他主体的程度。
紧迫度即成交时间的早晚对主体造成的损失的程度。

买方议价力指除供需关系以外，其他影响成交价格的买方因素。

卖方议价力指除供需关系以外，其他影响成交价格的卖方因素。

#可以通过方差等量化垄断度，通过给定期限内造成的损失的多少量化紧迫度#

定理 2.28.1: 可劳动时间的卖方的议价力较低。

根据**规定 2.24:** 可劳动时间具有不可储蓄性。可劳动时间若未能在一个再生周期内转化为已劳动时间，则无法累积到下一再生周期，对于主体而言，其成交价格可视为 0。

因此可劳动时间的卖方具备较高的紧迫度。

且根据**规定 2.27:** 主体的折旧体现为每周期所再生的可劳动时间

的衰减，且不论使用（劳动）与否，主体的折旧速度不变。而客体通常在使用中折旧较快，不使用时则折旧较慢。

因此可劳动时间的卖方具备较高的紧迫度。

又根据规定 2.26：主体的可劳动时间的再生具有不可中止性。当中止时间超过若干再生周期后，主体就会得病或死亡。

因此可劳动时间的卖方具备较高的紧迫度。

又根据定理 2.22.2：主体的劳动能力和可劳动时间是必然分散的，不具备集中于一个或少数主体的可能，而自然资源、劳动产品、信息商品、空间商品的使用价值和所有权是可集中归属于少数主体的。

且根据定理 2.22.3：若允许主体对生产权和再生产权的私有，则平均的所有权必然内蕴发展为集中的所有权的趋势，集中的所有权则必然内蕴发展为更集中的所有权的趋势。

因此可劳动时间的卖方具备极低的垄断度，买方具备较高的垄断度。

综上所述，可劳动时间的卖方具备极低的垄断度和较高的紧迫度。

又根据规定 2.28：在主体之间的商品交换博弈中，对买卖双方中的任意一方，垄断度与议价力正相关，紧迫度与议价力负相关。

因此定理 2.28.1：可劳动时间的卖方的议价力较低。

同时可以看到，所有权分化削弱劳动阶级的议价力，劳动阶级的议价力的削弱又进一步导致所有权分化，即**所有权分化——劳动者议价力削弱——所有权进一步分化**，这同样是一个正反馈的进程。

#这就是为何劳资博弈中，劳方总是相对资方弱势。#

#贫富差距削弱劳动阶级的议价力，劳动阶级的议价力的削弱又进一步加大贫富差距，这同样是一个正反馈的进程。#

#正反馈是指某因素促成某结果，某结果又进一步加强某因素的过程。#

#从社会总体来看，这种议价力的削弱应至少以单位必要价值 V_b 为下限，否则劳动阶级就会出现普遍疾病和死亡。但实际上常常突破这一下限。#

规定 2.29：主体通过自愿的对投入资产总价格的比例和收入资产总价格的分配进行事先约定并履行，称为主体联合体。主体的联合具有概率性。

主体联合体用 H 表示。

#主体对应自然人，主体联合体对应法人。#

#主体联合体可以由主体或主体联合体联合而成。#

#主体联合体不足以克服物权集中化的趋势，首先主体的联合是概率性的。并非一定能成功。其次，我认为主体联合的概率随主体数量的增多而降低，几个大垄断主体相互合作的可能和深度远远高于若干小主体的联合。第三，小主体并不天然与其他小主体联合，往往依附于大主体。最后，主体的联合是自愿的，但不必然是公平的，或者说大部分情况下都是不公平的，同一个股份公司里，小股东和大股东的收益率、地位和掌握的信息可能都是不同的。#

#自愿不一定公平，比如赌博、吸毒是自愿的，但其结构是不公的。

#

规定 2.30：物质生产力指主体改变其他主体、客体和自身物理状态和空间位置的能力，是主体改造物质世界的能力。

衡量物质生产力的两个维度：

可投入物质生产及物质生产技术改良的总可劳动时间；

可劳动时间和劳动产品的价值量的比例系数。单位可劳动时间的价值量相对其他劳动产品的价值量的比例越大，则生产力越高，比例越小，则生产力越低。

规定 2.31：先进技术指以更少的投入客体和劳动时间生产同一单位产品的技术。

落后技术指以更多的投入客体和劳动时间同一生产同一单位产品的技术。

先进技术对落后技术的淘汰：

具备先进技术的主体可以以更低的内部价格生产同质产品，也就可以获得更高的内部利润。随着先进技术主体的产能提高，掌握先进技术的主体会逐步淘汰使用落后技术的主体。

#历史上看，先进技术对落后技术的淘汰一方面往往是大主体吞并小主体的过程，是主体间贫富差距拉大的过程，另一方面看也是物质生产力进步的过程。#

规定 2.32: 客体根据可移动性的相对大小分为可移动客体和不可移动客体。

可移动客体的空间位置的改变不导致其物理化学性质的变化, 且如该客体为一定符号及符号组合的物质载体, 则其空间位置的改变也不导致其符号和符号组合的内容及含义发生改变。且其空间位置的改变也不导致其经济功能的改变。

不可移动客体的空间位置的改变将导致其物理化学性质的变化, 或如该客体为一定符号及符号组合的物质载体, 则其空间位置的改变将导致其符号和符号组合的内容及含义发生改变。或其空间位置的改变将导致其经济功能的改变。

#建筑是典型的不可移动客体。建筑的一般成交价格可视为形成建筑的可移动的建筑材料的一般成交价格与建筑所在的空间商品的一般成交价格之和。#

#存在物质载体的信息商品也可采用类似的计算方法。#

规定 2.33: 泛用客体指可以在多种生产技术中作为投入客体的客体。

#泛用客体时是相对的, 给定生产技术集合, 即可界定出在这体系下的相对泛用客体。#

#原油、电、等都是典型的泛用客体。#

#垄断泛用客体的主体通常可以获得高额内部利润。#

规定 2.34: 我们假定, 所有主体进行创造性活动的先天基础概率有差异, 但每个主体出现先天差异的概率是平等的。

同时教育资源可以提高主体进行创造性活动的概率, 但这种概率对单个主体而言是边际递减的。

我们还假定创造性活动是社会活动, 具备较高创造概率的主体会通过社会交往提高其他主体的创造概率。

主体的创造性: 指主体进行创造活动的概率。创造活动指生产前所未有的物质或物质组合或符号或符号组合的活动。

创造性活动同样消耗主体的可劳动时间和客体。

#创造性活动对物质产品再生产体系的主要意义是可以创造新的生产技术和物质组合。#

#所有主体进行创造性活动的先天基础概率有差异, 但出现先天差异的概率是平等的, 富人中先天出现高创造性的个体的概率不比穷人高。#

规定 2.35: 主体的再生产需要三种特殊劳动及若干客体: 生育、养育和基础教育。

其中, 生育是主体对主体的物质存在——身体进行生产的过程, 现行技术条件下只能由拥有子宫的主体(一般为女性)进行。

养育是帮助不能实现可劳动时间自我循环的主体进行可劳动时间的再生的一种劳动。

基础教育是培养主体识别、使用、传递基本符号和符号组合的能力，完善其社会交往功能的劳动。

定理 2.35.1: 对主体的生产处于对一切劳动产品的生产的中心。

根据定理 2.23.1: 劳动在一切劳动产品的生产中起到普遍的主导作用，主体是生产的主导者，是生产的中心。

因此对主体的生产处于对一切劳动产品的生产的中心。

定理 2.35.2: 主体的生产者不享有主体的所有权

根据规定 2.22 主体对自身的物质载体——身体只可以使用，而不可转让。

主体对自身的身体具有最高的独占性。这是主体相对于客体的一种特殊性质，客体的使用价值不随主体的改变而改变，而主体的物质存在——身体的使用价值随主体的改变而改变。对于主体的物质存在——身体，不论是主体自身想要主观转让，还是其他主体试图掠夺，在当下的技术条件下，成功的可能性都极小。主体要转让自己的身体一般只能等到死后捐赠。

主体是自我独占的，在物理意义上既不可主动转让也不可被动抢夺，因此主体的生产者不对主体享有所有权。

规定 2.36: 根据是否拥有子宫，可把主体分为子宫人和非子宫人。根据是否拥有睾丸，可分为睾丸人和非睾丸人。

其中，子宫人是生育劳动的主要贡献者，睾丸人是辅助者。

一般称子宫人为女性，睾丸人为男性。也有部分主体两种器官都有，也有两种都没有。

#根据阴茎、阴道、子宫、卵巢、睾丸等器官的有无，可分别对主体进行分类。其中，绝大部分主体都同时拥有阴茎、睾丸或阴道、子宫、卵巢等。但也有部分主体都没有或都具备，或仅具备其中一到两项。#

规定 2.37：联合生产是指一个生产批次生产多种产品的生产技术。

#联合生产不影响劳动产品和劳动的内在转换比例不变。#

#联合生产可能导致负的价值量，但仅在同时存在先进技术和落后技术的情况下。#²

第三章 基于经济权利体系和物质产品再生产体系（量质转换体系）的社会权力体系

规定三：基于物质产品再生产体系（量质转换体系）的社会经济体系

规定 3.1：生产权和再生产权是社会核心权力，掌握生产权和再生产权的主体是统治主体，其他主体是被统治主体。

²冯金华，侯和宏：《负剩余价值和正利润可以同时存在吗——破解斯蒂德曼的联合生产之谜》，《中国人民大学学报》2011年第三期。

规定 3.2: 压迫是主体对主体的否定, 把主体否定为客体。

剥削是在把主体否定为客体的基础上, 以主体支配、利用客体的形式来支配、利用主体。

#比如用暴力剥夺人的生命, 人就从主体成为了客体, 这就是一种压迫, 或者人的手断了, 其手臂就变为客体, 这也是一种压迫。#

#剥削是压迫的一种。#

规定 3.3: 剥削的对象:

一: 物质剥削, 剥削劳动阶级创造的物质产品

二: 时间剥削, 剥削劳动阶级的可劳动时间。

剥削的方式:

一: 暴力剥削。

二: 符号剥削。财产剥削/货币剥削是一种特殊的符号剥削形式。

暴力剥削、符号剥削都是剥削的方式, 其目的都是为了实现对被统治主体物质和时间的剥夺。从而掌握人类社会改造物质世界的力量。

定理 3.3.1: 对被统治主体中中的女性的剥削是对其他被统治主体的剥削的先决条件和中心位置。

论证如下:

根据规定 3.3: 是为了实现对被统治主体物质和时间的剥夺。从而

掌握人类社会改造物质世界的力量。

又根据

规定 2.36: 女性是生育劳动的主要贡献者, 男性是辅助者。

且根据定理 2.35.1: 对主体的生产处于对一切劳动产品的生产的中心。

且根据规定 2.35: 生育是主体对主体的物质存在——身体进行复制的过程, 现行技术条件下只能由拥有子宫的主体进行。

因此, 对被统治主体中中的女性的剥削是对其他被统治主体的剥削的先决条件和中心位置。

#妇女的彻底解放, 一方面要促进生产关系的变革, 让劳动阶级成为统治主体, 另一方面生产力的发展如人工子宫等等也是必不可少。

#

规定 3.4: 根据生产权和再生产权的归属, 可分为生产权私有制、生产权国有制和生产权公有制, 简称私有制、国有制和公有制。根据是否平等保障所有成员的人身权利, 可分为臣民制和国民制, 根据社会所有制和社会主体基本身份, 我们对三种社会制度作出规定:

一: 臣民私有制, 全称臣民生产权私有制, 法律上保障人身支配关系, 直接否定主体的主体地位, 赋予部分主体更高乃至至高的权威。

二: 国民私有制, 全称国民生产权私有制, 主体的基本身份为国民, 在法律上保障所有主体的国民地位, 赋予所有国民平等的法定权利, 平等地保障所有主体的人身权利和财产权利。但现代国民私有制

度也通过保障所有主体的所有权，进而保障部分主体的生产权和再生产权，进而实现了实质上的主体权利的不平等，实现了少部分主体对绝大部分主体的支配，实现了大部分主体的客体化。国民是国家合法性的来源，但也是国家的被治理对象。

三：国民国有制，全称国民生产权国有制，国有制是不完全、不民主的公有制，是介于私有制和公有制形态的一种制度，国有制在法律上不承认私人对生产权和再生产权的私有和垄断，但各主体通过权力斗争来掌握生产权和分配权。只有在权力中心化的时候才运转良好。

#臣民私有制也可称前国民生产权私有制#

#在后冷战时代，大部分国家都实行国民私有制。冷战中，社会主义阵营实行国民国有制，资本主义阵营实行国民私有制。#

规定 3.5：根据定理 2.22.3：若允许主体对生产权和再生产权的私有，则平均的所有权必然内蕴发展为集中的所有权的趋势，集中的所有权则必然内蕴发展为更集中的所有权的趋势。

又根据定理 2.28.1：可劳动时间的卖方的议价力较低。

则国民私有制中，存在两个正反馈过程：

一：所有权分化——劳动者议价力削弱——所有权进一步分化

二：各主体最大内部利润率分化——各主体资产所有权总价格分化——各主体生产权分化——各主体最大内部利润率进一步分化

第一个正反馈进程导致劳动者议价力不断走低，影响的是劳动时

间的外部价格，第二个正反馈导致各主体内部利润率不断分化，影响的是主体的内部利润率。同时，两个进程之间又相互联系，相互增强，构成了国民私有制下精巧的剥削结构。

因此所有权的初步分化导致了生产权和再生产权的分化，进而导致最大内部利润率的分化，可以依据最大内部利润率的高低和是否掌握生产权和再生产权将主体进行分类：

一：称几乎没有所有权，获得概率性的外部利润的可能极低，完全没有内部利润，所有权不足以上升为生产权，只依靠可劳动时间的出售的主体为无产阶级。

二：称掌握一定的所有权，存在一定获得概率性的外部利润的可能，所有权不足以上升为生产权，完全没有内部利润，仍需依靠可劳动时间的出售谋生的主体为微产阶级。

三：称掌握部分所有权，有获得概率性的外部利润的可能，掌握生产权，享有部分内部利润，但仍需要依靠可劳动时间的出售和概率性的外部利润。生活的主体为小资产阶级。

四：称掌握部分所有权，有获得概率性的外部利润的可能，且所有权足以上升为生产权，内部利润足以满足自身生活消费需要的主体为资产阶级。

五：资产阶级中，符合以下任意一项条件的，获得较高内部利润率的，可称为大资产阶级：

一：掌握多种生产权，可以经过生产权组合实现掌握或接近掌握再生产权（如康采恩），从而实现较高的内部利润率。

二：垄断某种生产中所需的自然资源（如石油欧佩克）、劳动产品（如联合果品公司）、空间商品（大地主）、信息商品（知识产权）、入市资格（官僚垄断）等，使得某类商品的相对主体的内部价格或生产门槛明显低于其他主体，从而获得较高的内部利润率。该类主体又称垄断资产阶级。

#外部价格上升或下降导致持有不同种类商品的主体会产生相应的外部利润或外部损失。当这种外部利润和外部损失影响到主体在当期市场价格体系下的内部利润率的变动时，便产生了阶级的上升和下滑，统称为阶级的流动。#

#但外部价格波动产生的阶级的流动并不影响由各阶级内部利润率的不同产生的整体的长期的贫富差距扩大，只是一种错觉。#

#微产阶级和无产阶级的主要区别即在于此，无产阶级获得外部利润的可能性极小，几乎没有阶级流动的可能。而微产阶级具备获得一定的外部利润的可能，同时也面临着外部损失的风险，因此微产阶级有少量阶级上升的可能和极大阶级下滑的可能。#

#总体而言，微产阶级和无产阶级的差别并不大，并不足以用阶级性的统一来否定个体性的差异。因此微产阶级和无产阶级可统称为劳动阶级。#

规定 3.6：无产阶级或微产阶级中，根据所从事的劳动种类的不同，又可以分为以下几类：

一：产业无产阶级，即是从事物质产品生产和运输的无产阶级，

典型如制造业、建筑业。

二：服务无产阶级，从事服务行业，劳动对象为其他主体的，不产出劳动产品的无产阶级。如餐厅服务员、理发师、按摩师等。

三：信息无产阶级，劳动对象为信息商品，如软件、电影、小说、游戏等，如程序员、网络小说作者、码字员、电影行业从业者、漫画家、动画制作者等。

一般认为，将可劳动时间转化为已劳动时间，且产品存在固定生产转化比例和价值量的产业无产阶级是社会运转的主力，也是无产阶级革命的主体。

#根据从事的劳动的复杂程度不同，也可分为简单劳动者和复杂劳动者。#

#微产阶级和无产阶级几乎没有区别，只是更复杂的无产阶级。#

规定 3.7：微产阶级中，有特殊几类主体是需要细致分析：

一：公务员、军人；理论上服务于所有主体，实质上服务于官僚和上级。

二：金融业、企业管理人员；协助资产阶级进行资产和人员管理。

三：法律行业；理论上平等地服务于所有主体，实际上是以保护所有主体的所有权的名义保护少数主体对生产权和再生产权的垄断。

四：媒体、宗教行业；理论上起到曝光恶势力和监督政府的作用；实质上是意识形态的生产者和灌输者。

五：社会学者和人文学者；理论上是中立的观察者和研究者；实

质上是意识形态生产者。

六：政客；理论上是国民民意的代表。实质上是利益集团的代表。

七：教育行业：理论上是提高国民素质；实质上进行意识形态灌输和培养合格劳动力。

规定 3.8：一切成体系的逻辑自洽的符号和符号组合称为一种学说。

学说可以分为意识形态的，半意识形态的和微意识形态的。

意识形态学说是一套描述主体、主体之间关系、主体与客体之间关系的逻辑自洽的符号和符号组合。

因为当这些符号和符号组合在描述主体是什么，主体间的关系是什么，为什么主体是如此的，为什么主体间的关系是如此的时，同时会提出或隐含一种规定——即主体应当如何行动或不应如何行动，主体应当做什么或不应当做什么，主体应当如何生活或不应当如何生活。

此时，意识形态作为一种抽象的符号和符号组合也就通过主体这一符号世界与物质世界的中介向当下的、具体的现实产生强有力的影响。

微意识形态的学说要么是纯粹符号的（如数学和逻辑学），要么是纯粹研究客体或客体与客体之间关系（如物理学与化学）的逻辑自洽的符号和符号组合。

由于微意识形态学说的研究主体仍然是主体——即自然人，因此微意识形态学说仍然是受到意识形态的微量影响的。但相对其他学说

而言，其影响较小。

半意识形态的学说是一套主要以主体的物质存在——身体或客体或主客体关系为研究对象的逻辑自洽的符号和符号组合。其与意识形态学说的区别在于半意识形态学说与微意识形态学说（物理学或数学）有更强的亲缘关系。

#意识形态总是与人和人的行动或不行动密切相关。意识形态是关于人的行动的学说。#

#此处有必要提醒：主张去意识形态的学说本身同样是一种意识形态学说，因为其隐含了强有力的关于主体行动的主张。#

#典型的半意识形态学说是生物学和医学，因为这两个学科都是以主体的物质存在为研究对象的。比如进化论就曾起到强烈的意识形态冲击作用。比如优生学和人种学都是具有强烈意识形态的半意识形态的学说。比如医学史中，脂肪和糖对人体的影响的论争也有强烈的意识形态色彩。相对地，古生物学这种离主体较远的学科的意识形态就较弱，而与主体相近的古人类学却相反，非洲起源说曾饱受争议。

#

#半意识形态学说是在意识形态学说的直接或间接指导下，应用微意识形态学说为工具的学说。#

#意识形态学说是与主体的行动密切相关的学说，因此意识形态的传播和接受与主体类型密切相关。#

规定 3.9：国民私有制存在促进生产力发展的一面。

国民私有制权责分明

国民私有制较为灵活，有鼓励技术创新的一面。

国民私有制在法律上保障了所有国民的人身权和所有权，承认了统治合法性来源于人民。认可社会公平是值得追求的理想。

规定 3.10: 国民私有制存在阻碍生产力发展的一面。

国民私有制导致贫富分化和主体丧失主体性，失去对主体存在意义的肯定，失去自我复制的欲望，进而导致生育率走低、自杀率走高，社会老龄化严重，导致社会总可劳动时间下降，因此阻碍生产力发展。

国民私有制导致贫富分化，由于个体的消费效用边际递减，导致总消费下降，导致投入物质生产的可劳动时间下降，阻碍生产力发展。

国民私有制的贫富分化会导致劳动力价格下降至不合理水平，导致大量主体的疾病和死亡，进而导致社会总可劳动时间下降，阻碍生产力发展。

国民私有制导致资本在商业宣传、法律诉讼、金融交易、符号生产等领域过度竞争，对物质生产投入减少，使可投入物质生产及物质生产技术改良的总可劳动时间减少，因此阻碍生产力发展。

国民私有制导致教育资源分化，使具备高创造性的个体数减少，使社会总体创造力减弱。因此阻碍科技进步，导致单位可劳动时间的价值量相对其他劳动产品的价值量的比例提高缓慢，因此阻碍生产力发展。

国民私有制导致资产阶级在符号生产领域过度竞争，对物质生产

技术研发投入减少，使单位可劳动时间的价值量相对其他劳动产品的价值量的比例提高缓慢，因此阻碍生产力发展。

国民私有制导致资产阶级在应用技术过度竞争，对基础科学研究投入减少，使单位可劳动时间的价值量相对其他劳动产品的价值量的比例提高缓慢，因此阻碍生产力发展。

国民私有制的贫富分化会导致大部分主体的可劳动时间和社会大量劳动产品和自然资源浪费在非创造性活动中，进而阻碍科技进步，导致单位可劳动时间的价值量相对其他劳动产品的价值量的比例提高缓慢，阻碍生产力发展。

国民私有制在物质生产领域过度竞争、无序扩张，过度消耗自然资源，污染环境，破坏生态，危及人类存亡，使极端气候频率上升，使大量主体致死，大量客体被破坏，社会总可劳动时间下降，阻碍生产力发展。

国民私有制导致各主体在主体资产总价格竞赛中过度竞争，公共卫生、环境保护等公共领域开支不足，导致传染病控制乏力和极端气候频率上升，使大量主体致死，大量客体被破坏，社会总可劳动时间下降，阻碍生产力发展。

#国民私有制导致公共机构出现私有化倾向，影响实质社会公平。

#

#国民私有制存在向前国民私有制退行的可能。如种族屠杀、种族隔离和黑奴制，种族主义，神权制和优生学等#

第四章 现有技术条件下其他可能的社会经济体系

规定四：现有技术条件下其他可能的社会经济体系

规定 4.1：国民公有制，全称国民生产权公有制，主体的基本身份为国民，各国民享有平等的权利。平等地保障所有主体的人身权利和财产权利。国民公有制保障所有主体的所有权，但生产权和再生产权归属公民合作社所有。所有国民都有自由退出国家的权利。

1.国民公有制实行平等生产权制度，保护所有主体的所有权和平等的生产权，每周期从财政收入中分配平均货币量到所有成年主体的投资账户，各主体可将分配到的货币量自由投资于公民合作社，各主体都可自由成立、加入、退出公民合作社。

各公民合作设的管理制度由公社委员会确立并公示，确立后不可随意修改和违背，但随公社发展需要可定依相关程序申请修改。

公民合作社可分为两级，即公社委员会和普通公社成员。公社委员会主导公社的发展，普通公社成员的权利也依法受到保护。

公民合作社可以有商标、命名，并受法律保护。

公民合作社每周期所得毛利润由国家、公民投资人和公社成员分配。其中国家收取固定比例毛利润作为财政收入，剩余利润由公民投资人和公社成员根据事先的投资协定分配。

不允许除公民合作社以外的任何主体或主体联合体进行生产和交易。如有违反，没收其违法所得。

公民合作社拥有三种基本账户：支出账户、收入账户、集体账户。支出账户不具备转入的功能，只有公民投资人的投资账户可以向支出

账户转入资金。但支出账户中的货币可以用来购买商品作为生产资料。收入账户不可转出，只能定期按照固定比例转出到国家公有账户中，剩余资金则按照公民投资人和公社委员会的事先协议分别转出。集体账户是公社委员和公社成员内部分配的中介账户。

成年公民拥有两种基本账户：投资账户、私人账户（消费账户）。政府每周期从财政收入中分配平均货币量到所有成年主体的投资账户中，各公民可将分配到的货币量自由投资于公民合作社，各主体都可自由成立、加入、退出公民合作社。投资账户中的货币只能转入至公民合作社的支出账户，不可转入公民的私人账户。公民的私人账户中的货币只能转入公社的收入账户和其他公民的私人账户，不可转入投资账户。投资账户中货币的唯一来源是政府财政支出。

公民合作社生产和分配流程如下：

政府设定国民生产投资总额，并从财政收入中拨款定期平均分配给所有成年公民。政府的公有账户定期向各成年公民的投资账户中转账。转账周期为一小时，比如假定政府规定一个成年公民每 30 日可以拥有 10000 元货币量进行投资，那么这 10000 元将除以 $30 \times 24 = 720$ 个小时，按每小时 13.9 元的货币量发放到成年公民的投资账户中。

公社委员会在引资平台上发布投资协定，规定所需的货币量和收益分配份额和时间，并对生产方式和盈利模式作基本描述，且对投资协定作出一个基础发行价的，公民投资人购买投资协定后，按协商内容将投资账户中的部分货币量转入到公社委员会得支出账户中。当公民投资人购买投资协定后，且未获得投资收益时，可将持有的投资协

定转售，转售所得转入公民的私人账户（消费账户），投资协定的成交价格由撮合交易或连续竞价产生。

公社委员会使用支出账户中的货币购买原料、机器等，支付租金后，生产出商品并售出，所有销售收入都必须以收入账户为转入目标。

最终，政府作为出资方定期从所有公民合作社的收入账户中抽取固定比例作为报酬，收入账户中的剩余货币按照事先协定分配给公社委员会的集体账户和公民投资人的消费账户中。公社委员会再根据委员会内部的协商以及公社委员会与各公社成员的事先协定将公社所得转入到各公社委员和公社成员的个人消费账户中。

#从历史上看，臣民私有制和国民私有制主要危害在于侵害了主体平等的政治自由，臣民私有制和国民私有制则导致生产权和再生产权被少数主体垄断。

根据定理 2.22.3：若允许主体对生产权和再生产权的私有，则平均的所有权必然内蕴发展为集中的所有权的趋势，集中的所有权则必然内蕴发展为更集中的所有权的趋势。

又根据定理 2.28.1：可劳动时间的卖方的议价力较低。

则国民私有制中，存在两个正反馈过程：

一：所有权分化——劳动者议价力削弱——所有权进一步分化

二：各主体最大内部利润率分化——各主体资产所有权总价格分化——各主体生产权分化——各主体最大内部利润率进一步分化

因此一个更好的制度应当在保障公民政治自由和创新的同时确保生产权和再生产权不被垄断。

国民公有制的优点主要在于平地保障公民的政治自由和所有权的
的同时，也平等地保障了公民的生产权，确保社会物质产品的生产权
和再生产权不被少数主体私人垄断。

由于对于每个主体而言可供投入生产的货币量时相等的，因此不
存在生产权和再生产权的垄断。#

2. 所有空间商品（土地）和自然资源的最初取得权都归全体国民
公有，其开采权和使用权经拍卖后，所有拍卖所得由全体主体共享，
包括买家。

#根据规定 2.14 和规定 2.19，自然资源是自然活动的产物，空间
和自然资源的最初取得价格都为 0。因此自然资源和空间商品的最初
取得权应当归全体人民共享，又根据规定 2.14 和规定 2.19，空间商
品和自然资源有一个最初取得价格以外，还存在一个市场价格，为了
发挥市场价格对主体间供需关系的调节作用，应当对空间商品和自然
资源进行公平拍卖，确定市场价格，优化配置。#

3. 对于信息商品，只保护创造者一定年限内对传播权的私有。

#根据规定 2.20：信息商品有四种成交价格可设为一般成交价格，
第一种为初次取得价格，第二种为破解价格，第三种为传播价格，第
四种为市场价格。

为激励主体对信息商品的研发和生产，应保障主体对传播权的私
有化，但同时也要预防对信息商品传播权私有化导致贫富分化，因此
对这种传播权的私有的保护应当是有期限的。#

4. 建设国有公共网络直播平台，不涉及国家机密的公务人员和公

共事业人员应当在工作时间内进行网络直播监督，保留记录并实时监督。

5.所有由公务人员和公共事业人员的薪酬应当根据国家内在生产体系采用劳动价值论定比例，并根据物价水平等因素上下浮动。

6.公民合作社有义务向国有公社无偿提供生产技术或其他信息商品，但国有公社不可在国内市场使用公民合作社所提供的技术和商品与公民合作社发生竞争。公民合作社不允许在国外投资。

国有公社可在国外进行投资，投资所得要部分上缴作为政府财政收入。国有公社属于全体人民。国有公社向国外购买的民用生产技术和其他信息商品，也应在公共信息数据库共享给所有公民合作社。

#将对外贸易业务交给国有公社可以避免公民合作社过度竞争产生内耗，导致向外让利。#

7.高门槛且重复建设浪费大的产业应以不考虑盈利的国有公社进行建设，如高铁、国防等，且建设方案、路线等需向全体公民公示并充分征求意见。

8.建设国有搜索引擎和公共信息数据库、公共图书馆、公共电子图书馆等基础信息设施，推广高质量网络课程。

9.建设国有网络公共交流平台，并充分保护公民的言论自由和结社自由，管理员对平台成员作出处罚应公示具体原因，并公布管理员编号。

10.建设公共基础教育体系，保障公民的受教育权利。

11.要为贫困公民提供基本的空间、食物和饮水。保障公民的生

存权。

12.公民可在国内自由流动，并参与国家议会成员和国家领导人的选举。

13.国家议会是国家的权力机关。

14.国内经济主体应以公民合作社为主，尽量减少国有公社对国内经济的干预。

15.公民对国有公社和国家政府有监督权。

第五章 桌游《生产权大决斗》规则介绍

为普及和说明生产权私有制的特点，我设计了一套命名为《生产权大决斗》的桌面游戏，有极简版、现实版和理想版三套规则，极简版为回合制，现实版和理想版为即时制。现介绍如下：

1.极简版规则：

游戏道具包含骰子、商品卡牌、主体卡牌、游戏钞、可劳动时间卡牌、商品合成规则书。

游戏流程如下：

游戏开始时，主持人扮演市场，用骰子先掷出各商品和可劳动时间的初始市场价格，每种商品掷十个骰子，每个骰子相加的结果即为商品和可劳动时间的初始市场价格。

游戏开始时，主持人向玩家发放等量钞票。

游戏开始时，主持人用骰子掷出商品合成规则的具体数量

第一回合：回合开始。

给定市场价格环节：主持人用骰子掷出各商品的涨跌，一点跌 10%，二点跌 5%，三点跌 1%，四点涨 2%，五点涨 6%，六点涨 12%，为避免鞅收敛定理导致价格向零收敛，故涨幅比跌幅稍高。

玩家行动环节：玩家消耗一定数量的商品维持生存，获取可劳动时间卡牌。各玩家依次行动，可以向市场以市场价格买入或卖出任意数量的商品。并根据商品合成规则合成任意商品。每回合每种合成规则合成次数只有一次。任何商品合成都需要消耗可劳动时间。可劳动时间也可以以市场价格售出或购买。

回合结束。

后续回合与第一回合步骤相同。

事先约定的若干回合后，按当时市场价格统计各玩家资产总价格，价高者胜。

2.现实版规则：游戏道具包含骰子、劳动产品卡牌、自然资源卡牌、生产技术卡牌、主体卡牌、游戏钞、劳动产品合成规则书、生产技术研发规则书、空间商品卡牌、复杂劳动卡牌、复杂劳动习得卡牌、创造力卡牌。

游戏流程如下：

游戏开始时，主持人向玩家发放等量钞票。

游戏开始时，主持人用骰子掷出劳动产品合成规则的具体数量

每过十五分钟，主持人用骰子掷出每位玩家获得的创造力点数卡牌。研发生产技术和新的复杂劳动都需要消耗创造力点数。生产技术

和复杂劳动研发成功后，受到若干回合的保护，若干回合内，其他主体研发该技术和复杂劳动所需创造力按基础数值翻倍，若干回合后，其他主体研发该生产技术和复杂劳动所需的创造力点数按基础数值减半。

玩家行动环节：每隔十五分钟，主持人对各类公有的自然资源和空间商品进行公开拍卖，拍卖价格即为自然资源和空间商品的市场价格。

玩家行动环节：玩家向主持人商品委托卖出报价，每隔十五分钟，主持人根据成交量最大原则进行撮合交易，其中未能卖出的最小卖价即为商品的市场价格。玩家可依据商品合成规则自由合成商品。

#这里的市场价格与极简版不同，是由实际成交得出的市场价格。

#

事先约定的若干时间后，按当时市场价格统计各玩家资产总价格，价高者胜。

3.理想版规则：

游戏道具包含骰子、劳动产品卡牌、自然资源卡牌、生产技术卡牌、主体卡牌、游戏消费钞、游戏投资钞、劳动产品合成规则书、生产技术研发规则书、空间商品卡牌、复杂劳动卡牌、复杂劳动习得卡牌、创造力卡牌。

游戏流程如下：

游戏开始时，主持人向玩家发放等量游戏消费钞。

游戏开始时，主持人用骰子掷出劳动产品合成规则的具体数量

第一回合：

回合开始。

主持人用骰子掷出每位玩家本回合获得的创造力点数卡牌。研发生产技术和新的复杂劳动都需要消耗创造力点数。生产技术和复杂劳动研发成功后，受到若干回合的保护，若干回合内，其他主体研发该技术和复杂劳动所需创造力按基础数值翻倍，若干回合后，其他主体研发该生产技术和复杂劳动所需的创造力点数按基础数值减半。

主持人向玩家发放等量游戏钞作为投资货币。

玩家行动环节：玩家结成公社，投入或出售可劳动时间，并就公社内部分配规则达成协议。

玩家行动环节：公社在引资平台上发布信息和分配规则。

玩家行动环节：玩家在引资平台上与公社就分配规则达成协议，并转移部分游戏钞到公社账户中

玩家行动环节：每隔十五分钟，主持人对各类公有的自然资源和空间商品向公社进行公开拍卖，拍卖价格即为自然资源和空间商品的市场价格。

玩家行动环节：公社向主持人提交商品买入和卖出报价，每隔十五分钟，主持人根据成交量最大原则进行撮合交易，其中未能卖出的最小卖价即为商品的市场价格。公社可依据商品合成规则自由合成商品。

#这里的市场价格与极简版不同，是由实际成交得出的市场价格。#

每隔一小时，主持人向公社回收既定比例游戏钞作为循环，并设

定个人税率。

事先约定的若干时间后，按当时市场价格统计各玩家资产总价格，价高者胜。

结语

人身权、财产所有权、生产权、再生产权是逻辑递进关系。人身所有权是财产所有权的前提，财产所有权是生产权的前提，生产权是再生产权的前提。

对人身权的保护排除了主体对主体的暴力，并且引申到对劳动产品所有权的保护，所有权包括两个核心部分，即转让权和使用权，其中使用权对应生产，转让权对应交换。所有权的使用权组合又派生出了生产权，并产生了内部价格，由转让权产生了市场价格，内部价格和市场价格差异产生了内部利润和内部利润率。

根据是否侵犯他人的人身权，主体获取资源的方式可以分为暴力方式和非暴力方式，在非暴力方式中，又可分为交换和生产。而在非暴力前提下主体间进行充分竞争的交换产生了对所有主体都成立的市场价格。给定市场价格，也就给定了所有主体的商品物理量的外在交换比例。在给定市场价格和给定生产技术下，将对掌握不同资产总价格和生产技术的主体产生不同的内部价格。给定内部价格，也就给定了特定主体的商品物理量的内在交换比例。由特定主体的内在交换比例和所有主体的外在交换比例差异产生的利润，便称为内部利润，内部利润除以成本，便称为内部利润率。

通过对人身权的保障，可以推理出应当对劳动产品的所有权进行

保障，因为劳动产品是人类劳动的产物，而劳动是人的身体对物的改造的活动，因此应当保障劳动者对劳动产品的所有权。³

生产权是所有权经过组合后产生的派生权利，即生产权以所有权为前提，因此，拥有生产权的主体便拥有对目标产品的内部价格，也就产生了内部利润。因此主体拥有的资产的总价格越高，其内部利润率就越高。从而进一步导致其资产总价格上升。

再生产权则是生产权经过组合后产生的派生权利。是生产权分化导致的内部利润率分化的更极端的形式。

生产权和再生产权的私有化会产生贫富分化的正反馈进程，因此，在保障人身权和财产所有权的基础上，应进一步保障公民平等享有生产权和再生产权。

Inner Price Theory

Chen Silin

Abstract: Based on the calculation of the value of labor with reference to Morishima's linear equations, this article gives a calculation method for the value of complex labor and simple labor based on a more concise premise.

This article follows the principle of axiomatization. After giving a set of underlying physical regulations close to common sense, based on the concepts of inner price and inner profit, it proves that the higher the total price of assets, the higher the internal profit rate of the entity, and according to the internal The level of profit rate classifies the subject into the proletariat, the micro-class, the bourgeoisie, and the big bourgeoisie.

Based on the definition of production rights and regenerative property rights as derivative rights of ownership, this article demonstrates that the protection of the privatization of production rights and regenerative property rights will cause two positive feedback processes. As a result, the gap between the rich and the poor has widened.

³ [英]洛克，《政府论》（下篇），叶启芳，翟菊农译，商务印书馆，2009年，第287页。

Keywords: Inner Price; Inner Profit; Labor Value; Complex Labor; Simple Labor; Cramer's Rule

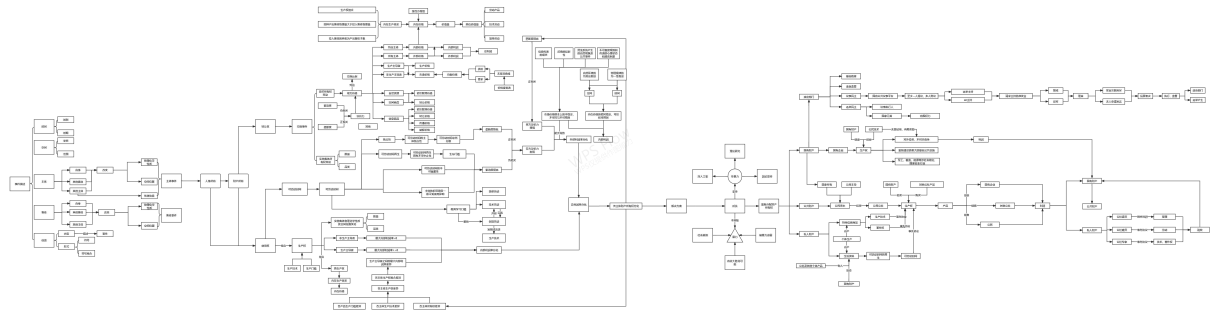


图 1.0: 内在价格理论逻辑关系总图