

Technische Anwendungen
zur Umwandlung der Rotationsenergie der Erde in elektrische Energie
in Theorie und Praxis Teil 11

Inhaltsverzeichnis:

1. Präzessionsbewegung (Vektorendarstellung)	2
1.2 Die Berechnung der Winkelgeschwindigkeit der Präzessionsbewegung für einen Kreisel mit nur einem Freiheitsgrad und einer fortlaufend kippenden Achse.....	3
1.3 Die Berechnung der Winkelgeschwindigkeit der Präzessionsbewegung für einen Kreisel mit drei Freiheitsgraden und einer fortlaufend kippenden Achse	4
1.4 Der resultierende Impuls eines Kreisels bei einer fortlaufend kippenden Achse ...	6
1.5 Die resultierende Bewegungsänderung eines Kreisels bei nur einem wirkenden Impuls.....	7
2. Die Swastika und der RS1- Wandler	8
2.2 Ringheiligtümer- das Rondellphänomen	10
3. Der RS1B2- Wandler	12
4. Vergleich mit einer Photovoltaikanlage durchschnittlicher Leistung	15
5. hydrostatische Lagerung	16
Anhang 1	19
Michelson- Experiment, Konstanz der Lichtgeschwindigkeit Wahl der Bezugssysteme, Lichtquanten	

1. Präzessionsbewegung (Vektorendarstellung)

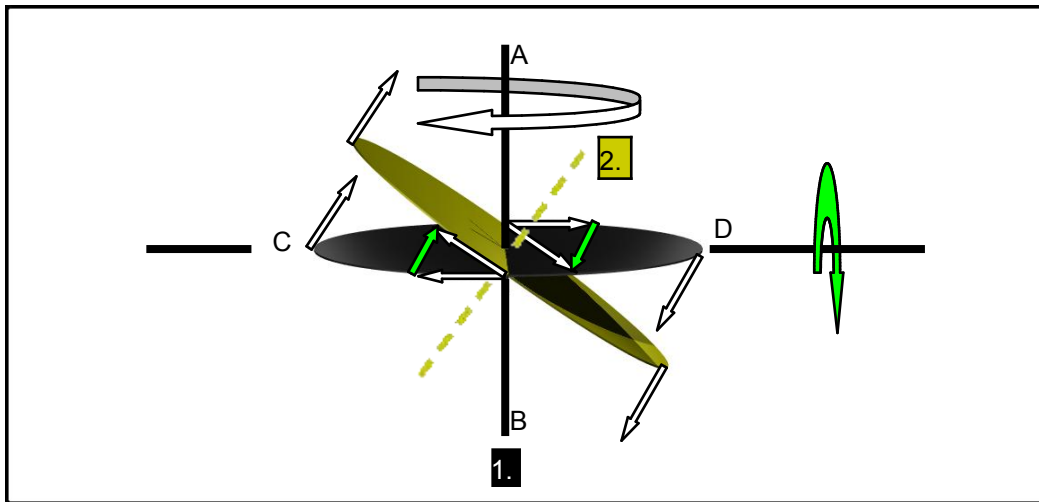


Abbildung 1: Das Zustandekommen der Präzessionsbewegung (Geschwindigkeitsvektoren)

„Auch für das senkrechte Ausweichen des Kreisels ist das Trägheitsprinzip verantwortlich. Um das einzusehen, müssen wir etwas mehr in Einzelheiten gehen: Das Verhalten dieses Kreisels untersuchen wir zunächst an vier markanten Punkten, A bis D, deren Geschwindigkeit durch Pfeile gekennzeichnet ist. Wird der rotierende Kreisel gestört, beispielsweise dadurch, dass man ihn um die Achse AB zu drehen trachtet, so hat diese Störung keinen Einfluss auf die Geschwindigkeit in den Punkten C und D, da diese nur parallel verschoben werden. Hingegen erfährt die Geschwindigkeit in den Punkten A und B eine Richtungsänderung (Abb.1). Was passiert, kennt man von der Kurvenfahrt im Auto: Aufgrund der Trägheit, "möchte" der Fahrer seine Bewegungsrichtung beibehalten. Da das Auto aber durch die Reibungskraft der eingeschlagenen Räder mit der Straße beispielsweise eine Rechtskurve ausführt, kommt es zu einer "Kollision" des Fahrers mit der Fahrzeugtür. Aus der Sicht des Fahrers wird er von einer Kraft (Zentrifugalkraft) gegen die Tür gedrückt. Ganz entsprechend sieht es beim "gestörten" Kreisel aus. Die Punkte A und B "möchten" ihren Bewegungszustand beibehalten und rufen dieser Tendenz entsprechend eine Auslenkung entgegengesetzt zur Geschwindigkeitsänderung Δv hervor, welche aufgrund der entgegengesetzten Geschwindigkeitsrichtung in A und B zu einem um die Achse CD wirkenden Kräftepaar bzw. Drehmoment führt. Folglich kommt es zu einer "Ausweichbewegung" des Kreisels senkrecht zur Störbewegung.“¹

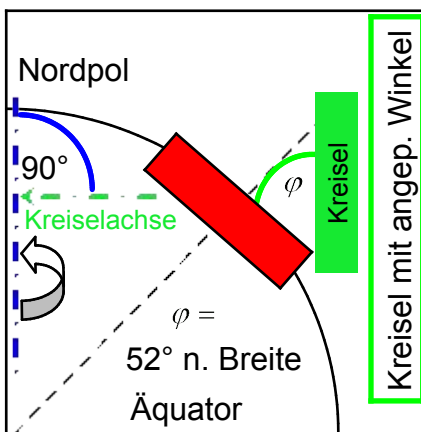


Abbildung 2: Kreiselachse

Sollen die Kreisel durch die Erddrehung gekippt werden und nicht durch ein Schwerkraft bedingtes Drehmoment (wie z. B. bei der Swastika und den RS- Wandlern), müssen die Kreisel entsprechend ihrer geografischen Breite ausgerichtet werden. Damit die Kreiselachse senkrecht zur Erdachse ausgerichtet ist, muss der Kreisel um den Betrag der nördlichen Breite des Standpunktes in Zenitrichtung gedreht werden. Wird dies nicht getan, finden bei Parallelität zwischen Kreisel- und Erdachse nur noch parallele Verschiebungen und keine Kippbewegungen, keine Drehmomente und somit auch keine Drehimpulse mehr statt.

¹ Kreiselphänomene, H. Joachim Schlichting, Praxis der Naturwissenschaft- Physik 41/2, 11 (1992), S.4

1.2 Die Berechnung der Winkelgeschwindigkeit der Präzessionsbewegung für einen Kreisel mit nur einem Freiheitsgrad und einer fortlaufend kippenden Achse

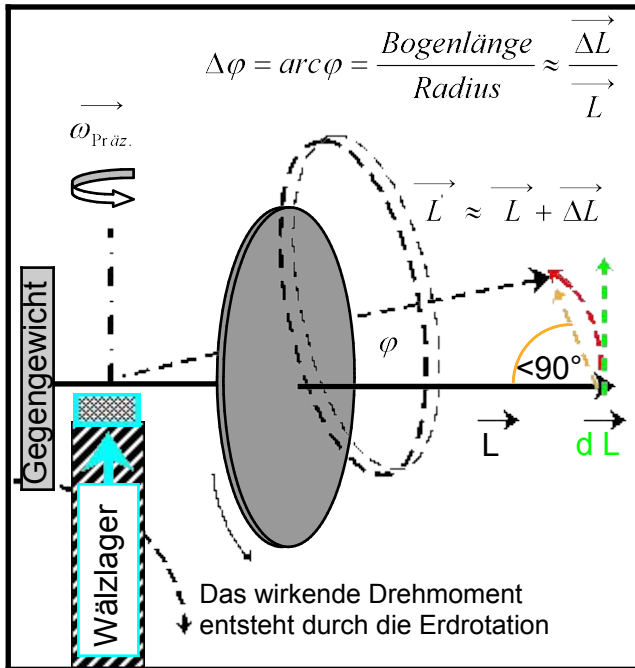


Abbildung 3: Präzessionsbewegung für einen Kreisel mit nur einem Freiheitsgrad

„Die Winkelgeschwindigkeit der Präzession $\omega_{\text{Präz.}} = \Delta\varphi / \Delta t$ kann wie folgt ermittelt werden: Der Betrag $|\Delta L|$ berechnet sich wegen seiner **Kleinheit** als **Bogen eines Kreises** mit dem Radius $|L|$ zu $\Delta L \approx L * \Delta\varphi$. (siehe Abb. 3). Damit erhalten wir für den Betrag des wirkenden Drehmomentes

$$M \approx \frac{\Delta L}{\Delta t} \approx L * \frac{\Delta\varphi}{\Delta t} \approx L * \omega_{\text{Präz.}}$$

mit $L = J * \omega$ folgt²:

$$\omega_{\text{Präz.}} \approx \frac{M}{L} \approx \frac{M}{J * \omega} \quad T_{\text{Sid}} = 86.164,1s$$

$$\omega_{\text{Erddrehung}} = \frac{2\pi}{T_{\text{Sid}}} = 7,2921 * 10^{-5} \text{ rad / s}$$

Der genaue Betrag von $|\Delta L|$ kann mithilfe des Kosinussatzes ermittelt werden:

$$\Delta L = \sqrt{(2 * L^2) - (2 * L^2 * \cos\varphi)}$$

Für den Bahndrehimpuls einer Punktmasse gilt³: $L = r \times p = m * r \times v$

Die Bahngeschwindigkeit v wirkt rechtwinklig zum Radius und somit tangential, ebenso wie das resultierende Drehmoment aus dem Bahndrehimpuls. Bei einer drehbaren Zentrierung nach Abbildung 3 ist die kreisförmige Bewegungsrichtung des Kreisels vorgegeben, von welcher er **nicht** abweichen kann. Er kann sich somit **nicht** radial nach **außen** weg bewegen. Der zusätzlich wirkende radiale Betrag der Präzessionsbewegung kommt daher in dieser Konstellation **nicht** zur Geltung.

² Physik für Studierende der Natur- und Ingenieurwissenschaften, 15. Auflage Prof. Dr. sc. nat Dr.- Ing. Heribert Stroppe, Carl Hanser Verlag München, 2012, S. 102

³ Physik für Studierende der Natur- und Ingenieurwissenschaften, 15. Auflage Prof. Dr. sc. nat Dr.- Ing. Heribert Stroppe, Carl Hanser Verlag München, 2012, S. 98

1.3 Die Berechnung der Winkelgeschwindigkeit der Präzessionsbewegung für einen Kreisel mit drei Freiheitsgraden und einer fortlaufend kippenden Achse

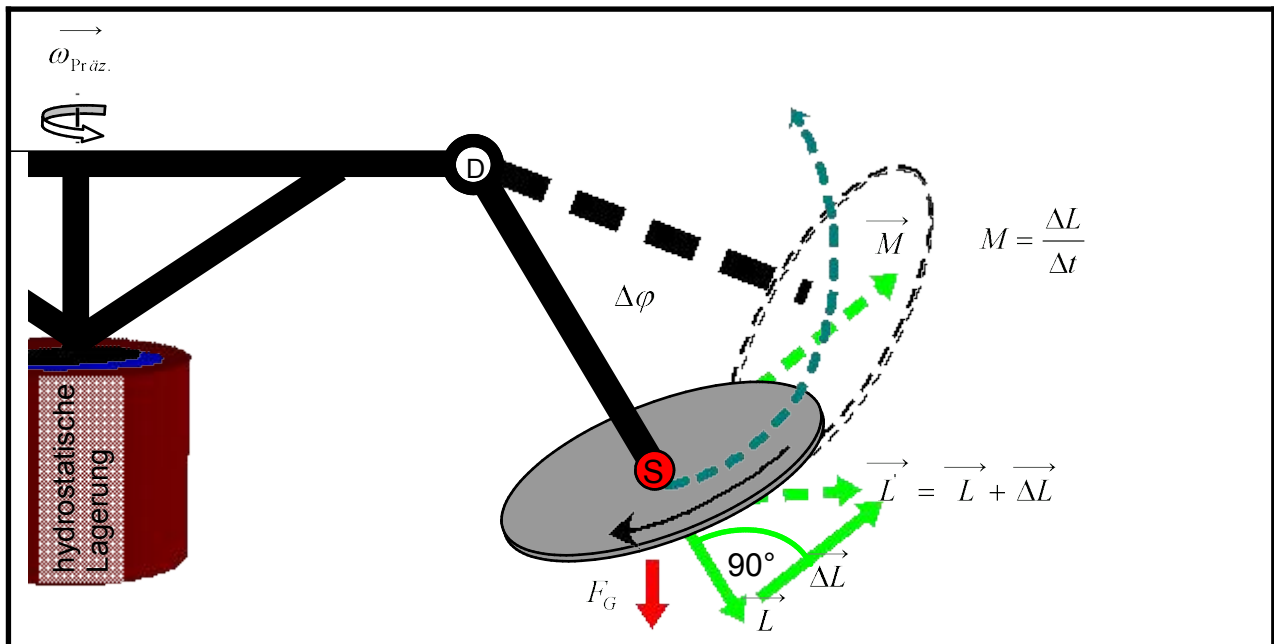


Abbildung 4: Präzessionsbewegung für einen Kreisel mit drei Freiheitsgraden (RS1B1- Wandler)

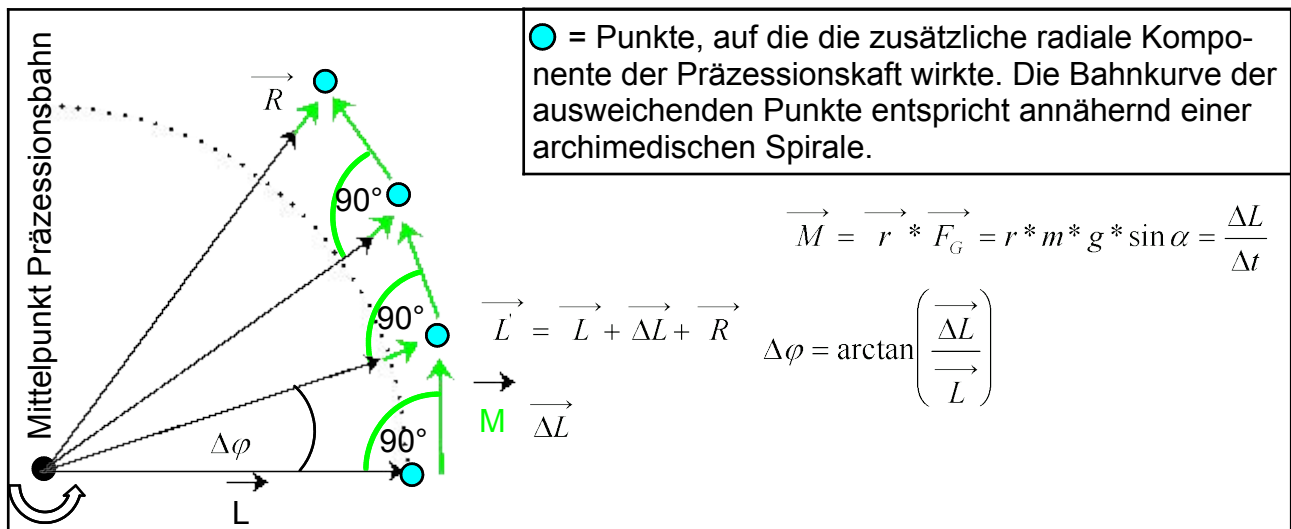


Abbildung 5: Präzessionsbewegung für einen Kreisel mit drei Freiheitsgraden (Draufsicht)

In dieser Konstellation können wir die Winkelgeschwindigkeit der Präzessionsbewegung berechnen, wenn wir berücksichtigen, dass die ausweichende Kraft nicht entlang der Kreisbahn wirkt, sondern **rechtwinklig, auf der Tangente** zur Kreisbahn (Abb. 5). Der seitlich ausweichende Kreisel bewegt sich dabei zusätzlich entlang des vertikalen Umfangs (R = Seillänge), vom tiefliegenden Mittelpunkt aus in die Höhe. Die zusätzliche potenzielle Energie kann wieder in kinetische Energie und zum Schluss in elektrische Energie umgewandelt werden. In den Naturwissenschaften tätige Professoren zeigen ihren Studenten gerne ein Experiment, welches im Aufbau dem aus Abbildung 4 ähnelt. Der anfangs noch senkrecht herabhängende Kreisel wird durch einen Motor in schnelle Drehungen versetzt. Daraufhin beginnt der Kreisel damit, kreisende Bewegungen auszuführen und sich aufzurichten. Dies wäre **ohne** eine zusätzlich radiale Komponente der Präzisionskraft **nicht** möglich, weil sich die Richtung der resultierenden Kraft aus Präzisionskraft und Gewichtskraft nur der horizontalen Lage annähert, diese jedoch nie erreicht.

Bei der Swastika / den RS- Wandlern haben alle Kreisel den gleichen Drehsinn. Alle Kreisel werden mithilfe der Schwerkraft und dem daraus resultierenden Drehmoment in die gleiche Richtung gekippt, sodass die ausweichenden Impulse ebenfalls in nur eine Richtung zeigen. Das Kreuz der Swastika / den RS- Wandlern dreht sich somit nicht um die eigene Achse, sondern wird auf einer annähernd archimedischen Spirale verschoben.

Die Ausweichbewegung hat die Form einer archimedischen Spirale, wenn die Verminderung der ausweichenden Impulse durch die wirkenden Reibungskräfte vernachlässigt wird.

Die folgenden Merkmale sind kennzeichnend für eine archimedische Spirale⁴:

1. Das Streckzentrum ist auch ein Punkt der Spirale
2. Die archimedische Spirale wird durch die Streckung mit dem Streckzentrum und dem gleichbleibenden Strecksummanden abgebildet.
3. Zwei aufeinander folgende „Schneckengänge“ der Spirale haben immer den gleichen Abstand.

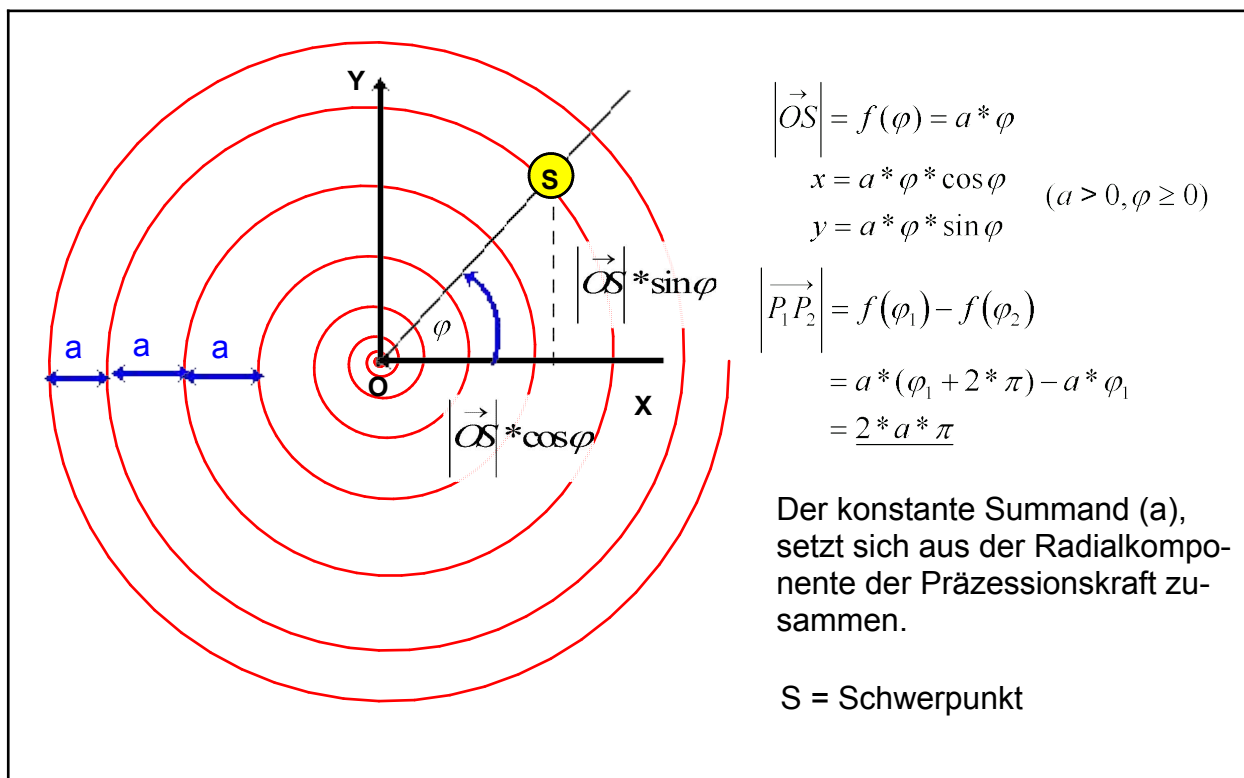


Abbildung 6: idealisierte Ausweichbahn (archimedische Spirale)

Die Winkelwerte müssen dabei im Bogenmaß eingesetzt werden, damit die Abstandskordinate $a * \varphi$ dimensionslos bleibt.⁵

⁴ Mathematik Leistungskurs; paetec Gesellschaft für Bildung und Technik mbH, Berlin, 2004, S. 262

⁵ Mathematik für Ingenieure und Naturwissenschaftler Band 1, Vieweg + Teubner, 13. Auflage, 2011 S.172

1.4 Der resultierende Impuls eines Kreisel bei einer fortlaufend kippenden Achse

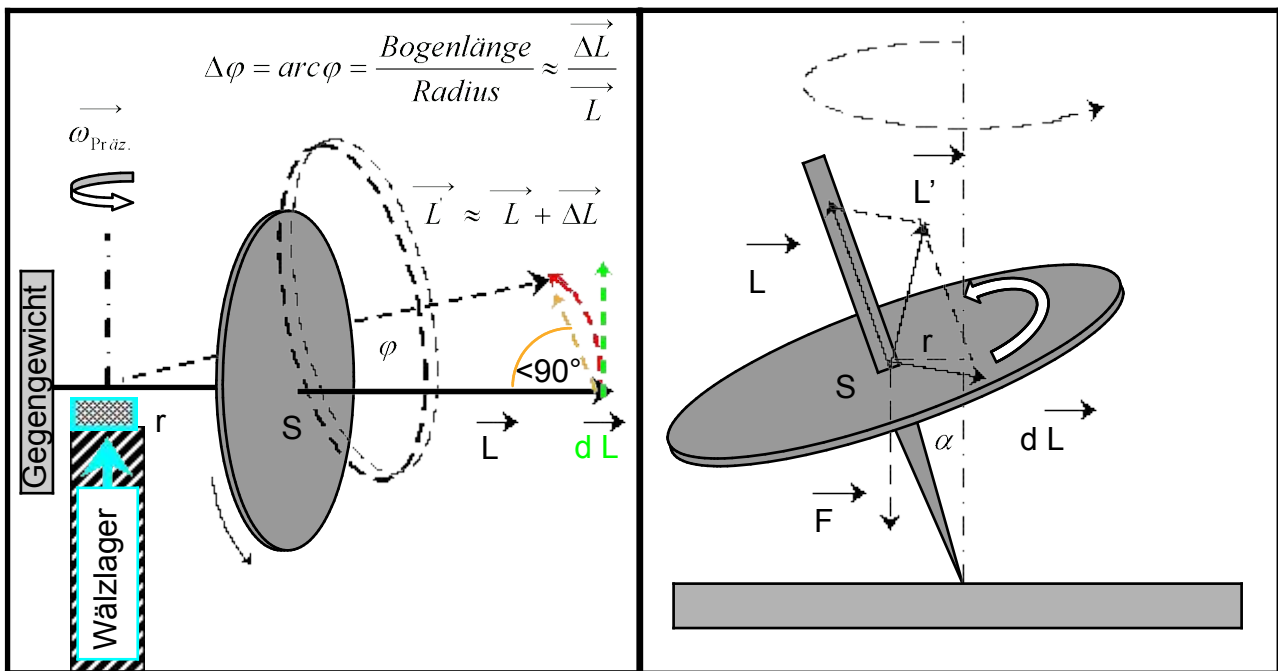


Abbildung 7: Kreisel mit einer kippenden Achse Abbildung 8: Kreisel mit einer kippenden Achse

Es gilt:

„Die Präzessionsbewegung kommt dadurch zustande, dass die im Schwerpunkt angreifende Schwerkraft in Bezug auf den Unterstützungspunkt ein Drehmoment erzeugt, das in einem Zeitintervall auch eine Änderung des Drehimpulses hervorruft.“⁶

Das durch die Schwerkraft wirkende Drehmoment erzeugt den Impuls der ausweichenden Präzessionsbewegung. Die für die Kippbewegung notwendige Energie wird dabei **immer** wieder dem Impuls der Präzessionsbewegung **entzogen**, sodass die Präzessionsbewegung von Kreiseln mit **einer Kippbewegung** stets mit sehr kleiner Winkelgeschwindigkeit und Leistung erfolgt. Dabei muss fortlaufend die Kreiselträgheit entsprechend dem Drehimpuls des Kreisels überwunden werden.

$$\omega_{\text{Präz.}} = \frac{F_G * r}{J_S * \omega} = \frac{F_G * r}{L_{\text{Kreisel}}} \quad P_{\text{Präz.}} = M * \omega_{\text{Präz.}}$$

„Der Neigungswinkel α des Kreisels (Abb. 8) hat gegenüber der Vertikalen keinen Einfluss auf die Präzessionsfrequenz.“⁷

Die Kreiselachsen von Swastika, RS1-, sowie RS1B2- Wandler führen dagegen während der Präzessionsbewegung **keine Kippbewegungen** um den Unterstützungspunkt herum aus, sondern (**nahezu**) **horizontale Verschiebungen**. Der Impuls der Präzessionsbewegung wirkt dadurch **nahezu unverändert** auf die Winkelgeschwindigkeit und Leistung der Präzessionsbewegung (Siehe Berechnung Seite 14).

⁶ Physik für Studierende der Natur- und Ingenieurwissenschaften, 15. Auflage
Prof. Dr. sc. nat Dr.- Ing. Heribert Stroppe, Carl Hanser Verlag München, 2012, S. 102

⁷ Übungsbuch Physik, 11. Auflage, Dr. rer.nat. Peter Müller (Federführender); Fachbuchverlag Leipzig, S. 68

1.5 Die resultierende Bewegungsänderung eines Kreisels bei nur einem wirkenden Impuls

Nur ein wirkender Impuls erzeugt bei einer Punktmasse zur gleichen Zeit auch nur eine Verschiebung (nur eine Richtungsänderung) und bei einer Kreiselachse auch nur eine Verschiebung bzw. nur einer Kippbewegung innerhalb einer Ebene. Daraus ergeben sich die folgenden Gesetzmäßigkeiten:

1. Das durch die Schwerkraft wirkende Drehmoment erzeugt je Kreiselachse nur einen Drehimpuls. Ist dieser größer als der Drehimpuls des Kreisels, wird die Kreiselachse vertikal gekippt. Nur ein wirkender Impuls kann dabei keine weitere Bewegungsänderung mehr hervorrufen, somit auch keine zusätzliche Präzessionsbewegung (horizontale Kippbewegung / horizontale Verschiebung).
2. Ist der Drehimpuls des Kreisel größer, als der durch das Drehmoment erzeugte Drehimpuls, behält die Kreiselachse ihre Richtung bei. Es erfolgt keine zusätzliche Kippbewegung, sondern nur eine parallele Verschiebung der Kreiselachse, rechtwinklig zum wirkenden Drehimpuls (Präzessionsbewegung von Swastika, RS1- sowie RS1B2-Wandler).

Wirken dagegen auf jeden Kreisel mehrere Kräfte gleichzeitig, überlagern sich diese ungestört „(Unabhängigkeit der Geschwindigkeiten)“⁸.

⁸ Kinematik und Dynamik; Stoßgesetz, Wurfgesetze, Drehbewegungen; Martin Burow: Studienrat

2. Die Swastika und der RS1- Wandler

Die erste Variante beschreibt das Zusammenwirken von mehreren hängenden Kreisel. Die Anlage kann dabei z. B. die Form einer Swastika haben. Die gleichen geometrischen Bedingungen finden wir aber auch bei einem rechtwinkligen Kreuz vor, bei dem die Seiten in ihrer Länge den Diagonalen eines Quadrates entsprechen (**RS1- Wandler**). Ein drehbar nicht biegesteifes Seil (Tau) mit geeigneter Länge wird sowohl oben in die Deckenkonstruktion, als auch unten in das Kreuz von Swastika / RS1- Wandler fest eingespannt. Ein an einem Seil frei hängender Kreisel ist jedoch drehmomentfrei, weil die Gravitationskraft am Schwerpunkt des rotationssymmetrischen Kreisels wirkt, sodass keine Kippbewegung erfolgen kann. Das für die Kippbewegung notwendige Drehmoment kann z.B. durch ein Gestänge (Abb. 10) erreicht werden, wodurch er seine **drei Freiheitsgrade beibehält**. Alternativ ist es auch möglich, den Kreisel durch das lose Auflegen auf einen festen, gefederten oder hydrostatisch gelagerten Unterstützungspunkt in einen nicht drehmomentfreien Kreisel mit nur noch zwei Freiheitsgraden zu überführen. Werden die Kreisel von Hand in Drehung versetzt, erfolgt die Präzessionsbewegung. Beim aufgesetzten Kreisel erfolgt das für die Präzessionsbewegung notwendige Drehmoment durch den Gegendruck der Auflagefläche. Die vier Kreisel von Swastika / RS1- Wandler haben den gleichen Drehsinn. Es werden alle Kreisel in die gleiche Richtung gekippt, weshalb die ausweichenden Impulse aller Kreisel in die gleiche Richtung zeigen. Der resultierende ausweichende Impuls geht dabei immer durch das Symmetrizentrum (Diagonalenschnittpunkt; Kreuzmitte). Das Kreuz von Swastika / RS1- Wandler rotiert somit nicht um die eigene Achse, sondern wird auf einer annähernd archimedischen Ausweichspirale verschoben. Die Kreisel folgen der Kraft der Ausweichbewegung (Präzession). Kreuze mit einer Seilauflängung (Seillänge = Radius) bewegen sich dabei entlang des „gedachten vertikalen Kreisumfangs“. Vom tiefliegenden Mittelpunkt der Präzessionsbahn beginnend resultiert aus jeder seitlichen Bewegung durch die Präzessionskraft auch immer ein Höhenunterschied. Die hinzu gewonnene Lageenergie entspricht dabei dem möglichen umzuwandelnden Energiebetrag. Die Eigengeschwindigkeit der Erde auf ihrem Weg um die Sonne hat keinen Einfluss auf die Geschwindigkeit der technischen Anwendung. Dies gilt unabhängig davon, ob sich die technische Anwendung aufgrund der Erdrotation gerade in Richtung der Erdumlaufbahn um die Sonne bewegt oder entgegengesetzt dazu (**siehe Anhang 1**). Die reibungsbedingte Verringerung der Rotationsgeschwindigkeit der kleinen Kreisel lässt gleichzeitig die Winkelgeschwindigkeit der Präzessionsbewegung, sowie die Geschwindigkeit der Kippbewegung ansteigen. Die immer langsamer rotierenden Kreisel folgen zunehmend der Gravitationskraft. Infolgedessen verkleinert sich der Radius der Präzessionsbahn umso mehr, je langsamer die Kreisel rotieren. Es erfolgt somit gleichzeitig eine spiralförmige Abwärtsbewegung vom äußeren Bereich hin zum tiefliegenden Mittelpunkt der Präzessionsbahn. Deren Neigung zeigt dabei in Richtung der Resultierenden aus Zentrifugalkraft (Präzessionskraft) und Gewichtskraft. Das Kreuz von Swastika / RS1- Wandler bewegt auf der spiralförmigen Präzessionsbahn immer schneller und es erfolgt eine Impulsübertragung auf die kleinen Kreisel. „*Wirken auf ein rotierendes System von außen keine Drehmomente, so bleibt sein Drehimpuls nach Größe und Richtung konstant.*“⁹ Dies geschieht umso stärker, je mehr sich die Achsen der kleinen Kreisel der Achse der Präzessionsbahn annähern. Von oben betrachtet haben dabei die kleinen Kreisel und die Präzessionsbewegung den gleichen Drehsinn. Sind die Parameter der archimedischen Spirale bekannt, lässt sich der Energiebetrag alternativ auch über das **Wegintegral der resultierenden Kraft** berechnen. Der Energieverlust durch Reibungskräfte ist geringer, als die zusätzlich gewonnene Energie aus dem Höhenunterschied der Präzessionsbewegung, sodass sich die Bewegungen

⁹ Physik für Studierende der Natur- und Ingenieurwissenschaften, 15. Auflage
Prof. Dr. sc. nat Dr.- Ing. Heribert Stroppe, Carl Hanser Verlag München, 2012, S. 95

ununterbrochen ineinander umwandeln und wiederholen. Unabhängig der geografischen Breite lässt sich die Rotationsenergie der Erde mit einer Swastika bzw. einem RS- Wandler an jedem Ort gleichermaßen gut nutzen. Der Schwerpunkt der techn. Anwendung entfernt sich von der Erde und wird von der Schwerkraft wieder herangezogen, wenn die Präzessionskraft nachlässt. Es erfolgt somit eine **Wechselwirkung** zwischen der Rotationsenergie der Erde und ihrem Erdschwerefeld. Hat die Bahn der Präzessionsbewegung nur einen kleinen Durchmesser, ist der Flächennutzungsgrad einer solchen Anwendung mit 4 Kreisen sehr gut, denn die benötigte Nutzfläche entspricht fast der gesamten Fläche aller Kreise.

Auf Grundlage des Drehimpulserhaltungssatzes verkleinert sich die Winkelgeschwindigkeit der Erdrotation, wenn sich das Trägheitsmoment der Erde vergrößert (z.B. durch die Vergrößerung des Abstandes der Massen von ihrer Rotationsachse). Verringert sich die Rotationsenergie der Erde, verkleinert sich auch deren Winkelgeschwindigkeit.

Zusätzlich zur Kreiselträgheit wirkt bei der Swastika, sowie dem RS1- Wandler auch die **Corioliskraft**¹⁰ als weitere Trägheitskraft:

$$F_C = 2 * m * v * \omega * \sin \varphi$$

v = Geschwindigkeit der Präzessionsbewegung

ω = Winkelgeschwindigkeit der Erde

φ = geografische Breite des Standpunktes

Diese nimmt keine nennenswerten Ausmaße an und kann daher unberücksichtigt bleiben.

Abbildung 9: Energieumwandlung Ekin - Epot

<p>$r = \text{Seillänge}$</p> <p>S = Schwerpunkt</p> <p>$\tan \beta = \frac{F_{\text{Präz.}}}{F_G}$</p> <p>$\Delta(H2 - H1) = r - r * \cos \beta$</p> <p>$\Delta E_{\text{pot}} = m * g * \Delta h$</p>	<p>Das Seil, an dem der RS1- Wandler hängt, hat die Richtung der resultierenden Kraft aus Gewichts- und Präzessionskraft (Drehmoment der Kippbewegung). Die kinetische Energie aus der Präzessionsbewegung wird in potenzielle Energie umwandelt.</p>
---	---

<p>Abb. 10</p>	<p>Bei dem in der Abbildung 10 dargestellten RS1- Wandler, dessen Achse mit der Richtung der Schwerkraft $F_G = m * g$ den Winkel α einschließt und dessen Schwerpunkt vom Drehpunkt den Abstand a hat, ist das wirksame Drehmoment von der Größe $M = m * g * a * \sin \alpha$. Das Drehmoment führt einen Drehstoß aus und erzeugt somit einen Drehimpuls. Der RS1- Wandler kippt nicht unter der Wirkung seines Gewichts, sondern seine Figurenachse läuft, indem sie der Schwerkraft senkrecht ausweicht, auf einem Kegelmantel um. „Der Kreisel präzediert also um so schneller, je langsamer er um seine Achse rotiert und je größer das einwirkende Drehmoment ist.“¹¹</p> $M = r * F_G = \alpha * m * g * \sin \alpha = \frac{N}{\Delta t}$
-----------------------	--

¹⁰ Metzler Physik, 3. Auflage, Schroedel Verlag GmbH, Hannover, 1998, S. 58

¹¹ Physik für Studierende der Natur- und Ingenieurwissenschaften, 15. Auflage

Prof. Dr. sc. nat Dr.- Ing. Heribert Stroppe, Carl Hanser Verlag München, 2012, S. 102

2.2 Ringheiligtümer- das Rondellphänomen

„Rondelle bestanden aus einem oder mehreren konzentrischen Ringen von Gräben und Palisaden. Die 30 - 120 m großen Anlagen hatten einen oder mehrere Zugänge, die Innenfläche war unbebaut.

Ihre erste Blütezeit begann in Mitteleuropa um 5000 v. Chr. Im großflächig gerodeten Acker- und Weideland waren sie weithin sichtbar und ermöglichten systematische Himmelsbeobachtungen. Von etwa 4000 v. Chr. bis zur Eisenzeit um 800 v. Chr. erbaute man vom Karpatenbecken bis Mitteleuropa erneut Rondelle.

Eine weitere Hochphase erlebten solche Ringbauten 3000 bis 1500 v. Chr. auf den Britischen Inseln. Die henges bestanden meist aus Kreisgräben mit vorgelagertem Erdwall und teils mehreren Holzpfosten- oder Steinringen. In Stonehenge errichtete man um 2500 v. Chr. die noch stehenden Steinkreise. Vergleichbar sind henges aus Holzpfosten wie z.B. Woodhenge oder eben auch Pömmelte und Schönebeck.

Rondelle waren Stätten für Feste und Rituale, dienten aber wohl auch als Versammlungs- oder Handelsplätze. In einigen bestattete man sogar.“¹²



Stonehenge (England)

Zwischen 3200 und 1000 v. Chr. wurde in drei Phasen die Kultstätte Stonehenge errichtet, die aller Wahrscheinlichkeit nach astronomischen Zwecken diente.

Lawrence Migdale/Photo Researchers, Inc.

Abbildung 11:

Stonehenge Megalithmonument in der Ebene von Salisbury im Südwesten Englands aus dem Neolithikum

„Der äußerste Kreis hat einen Durchmesser von 30 Metern und wird von rechteckigen Sandsteinblöcken (Sarsensteine) gebildet, die ursprünglich durch Querblöcke verbunden waren.“¹³ Zusammen mit den stehenden Steinen waren es die tragenden Elemente für die Swastika.

¹² Ausstellung: Ringheiligtum Pömmelte

¹³ "Stonehenge", Microsoft® Encarta® 99 Enzyklopädie. © 1993-1998 Microsoft Corporation.



Abbildung 12: (RHP) die ringförmigen Stützen



Abbildung 13: (RHP) doppelte Stützen



Abbildung 14: Ringheiligtum Pömmelte (Rekonstruktion)

Haben bei „Stonehenge“ (Abb. 11) die Stützen aus Stein noch beachtliche Ausmaße, finden wir z. B. beim Woodhenge „Pömmelte“ bereits deutlich eleganter dimensionierte Stützen aus Holz vor (Abb. 12 und 13). Das gegenseitige Verbinden der einzelnen Stützen zu einem Ring bringt eine erhebliche Steigerung der Steifigkeit mit sich. Diese geometrische Anordnung ermöglichte zudem eine gleichmäßige Verteilung der Gewichtskraft von Swastika und Träger auf die einzelnen Stützen. Ebenso gleichmäßig wurden dadurch die horizontal und vertikal wirkenden Verschiebungskräfte aufgeteilt.

Der Anblick einer **Swastika** erinnert an ein Wasserrad. In den verschiedenen Kulturen auf der Welt wurde es jedoch **nicht** mit der Wasserkraft, sondern mit der **Kraft** der **Sonne** als „Sonnenrad“ in Verbindung gebracht. „Die chinesische Kaiserin Wu Zetian (625-705) ernannte die Swastika zum Symbol der Sonne.“¹⁴ Dieser Irrtum liegt sicherlich darin begründet, dass die Swastika aus der Vergangenheit ein Ergebnis der Experimentierfreudigkeit der damaligen Menschen war und die dazugehörigen physikalischen Zusammenhänge noch nicht erkannt wurden.

In der Literatur lassen sich weitere Hinweise finden, die einen technischen Ursprung vermuten lassen:

„Im tibetischen Buddhismus steht die links abgewinkelte Swastika für **Ausdauer** und **Beständigkeit**.“¹⁵ „Bei einigen Indianerstämmen wird sie **whirling log** (wirbelndes Rundholz) genannt“¹⁶ „Als chinesisches Schriftzeichen steht sie für die **Myriade** (10.000), für die **Unendlichkeit**.“¹⁷

3. Der RS1B2- Wandler

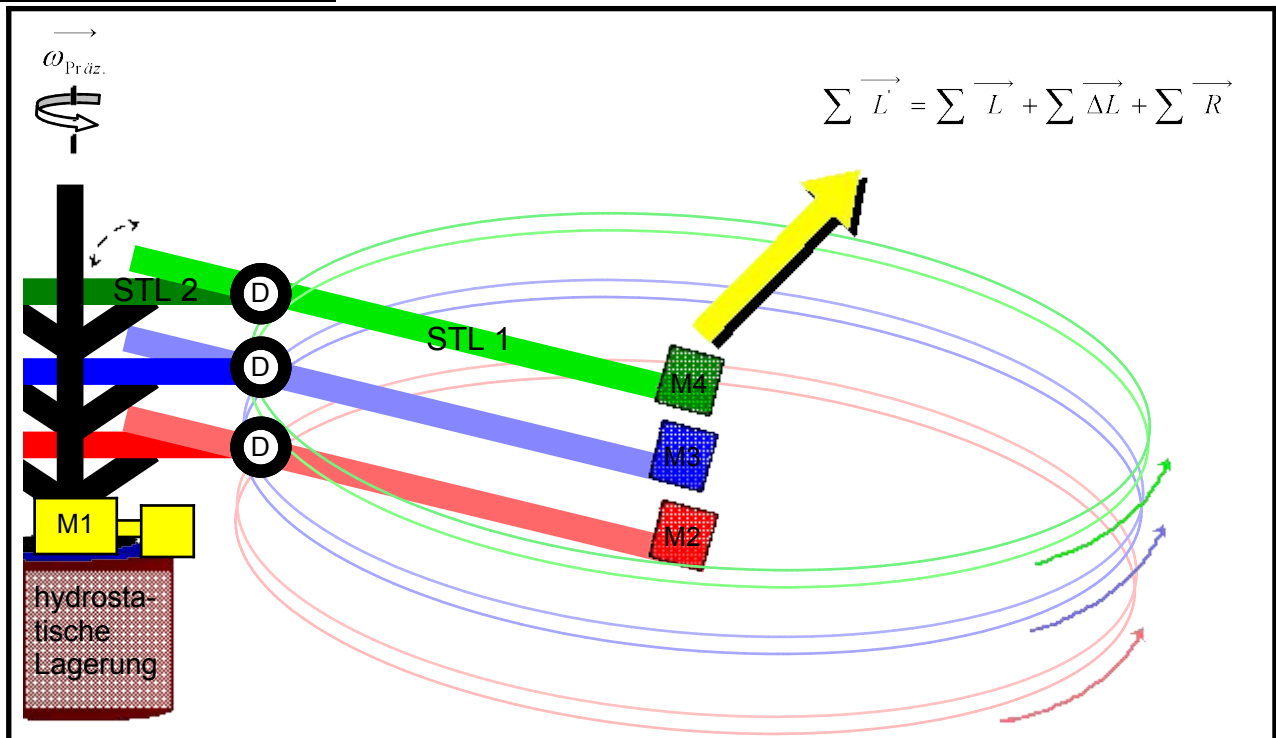


Abbildung 15 : RS1B2- Wandler

Beim RS1B2- Wandler werden pro Ebene je vier Kreisel mit je einem Motor (M2...) an jeweils einer Stange und diese gelenkig ((D)kein Kugelgelenk) mit einem Träger verbunden. Zu Beginn haben die Schwerpunkte aller ruhenden Kreisel noch einen leichten Durchhang von maximal 50 Zentimetern. Werden die Kreisel durch die Motoren (M2...) in Drehung versetzt, weichen diese der angreifenden Schwerkraft seitlich aus (Präzessionsbewegung). Durch die Radialkomponente der Präzessionsbewegung heben sich die Kreisel in

¹⁴ Theo Sundermeier: Kreuz/Kreuz Christi: Das Kreuzzeichen in den nichtchristlichen Religionen:

Die Religion in Geschichte und Gegenwart Band 4, 4. Auflage, Mohr-Siebeck, Tübingen 2001, S. 1743

¹⁵ Karl-Heinz Everding: Tibet, S. 338

¹⁶ Rebecca L. Stein: The Anthropology of Religion, Magic, and Witchcraft. Prentice Hall, 2010, S. 59

¹⁷ Wilhelm Ziehr: Das Kreuz: Symbol, Gestalt, Bedeutung. Belsler, 1997, S. 10

die horizontale Lage und werden durch eine entsprechende Drehzahlregulierung in dieser Lage konstant gehalten. Auf Grundlage des Drehimpulserhaltungssatzes verkleinert sich die Winkelgeschwindigkeit der Erdrotation, wenn sich das Trägheitsmoment der Erde vergrößert (z.B. durch die Vergrößerung des Abstandes der Massen von ihrer Rotationsachse). Verringert sich die Rotationsenergie der Erde, verkleinert sich auch deren Winkelgeschwindigkeit. Alle Kreisel haben den gleichen Drehsinn. Die Präzessionsbewegungen der Kreisel erzeugen ein um die Trägerachse gleichgerichtetes Drehmoment, welches diesen rotieren lässt. Der Motor (M1) entnimmt dieser Rotation ständig Energie. Ein Teil dieser Energie wird weitergeleitet und in das Stromnetz eingespeist oder für den eigenen Bedarf verwendet. Der andere Teil wird zum erneuten Beschleunigen der Kreisel aufgebracht (M2...). Denn aufgrund der wirkenden Rollreibungskräfte der Wälzlager verringert sich fortlaufend die Rotationsgeschwindigkeit der Kreisel. Bei gleichbleibender Fläche kann die Anlage unter Berücksichtigung des statischen Gleichgewichtes in nahezu beliebige Höhe gebaut werden. Theoretisch ist es auch möglich, noch ein zusätzliches Drehmoment durch die Erdrotation mit dem zusätzlichen Betrag der Winkelgeschwindigkeit der Erde wirken zu lassen (siehe Abb. 2). Dadurch werden die Anlagen jedoch zunehmend komplexer gebaut und in Hinblick auf die dann steigenden Anschaffungskosten unwirtschaftlicher.

Berechnungsbeispiel für einen RS1B2- Wandler:

Die Kreiselachsen von Swastika, RS1-, sowie RS1B2- Wandler führen dagegen während der Präzessionsbewegung **keine Kippbewegungen** um den Unterstützungspunkt herum aus, sondern **(nahezu) horizontale Verschiebungen**. Der Impuls der Präzessionsbewegung wirkt dadurch **nahezu unverändert** auf die Winkelgeschwindigkeit und Leistung der Präzessionsbewegung (Siehe auch Seite 6).

Die Energie der translatorischen Ausweichbewegung wird dabei mit vollem Betrage in rotatorische Energie umgewandelt. Es erfolgt eine kraftvolle Drehung um die Kreuzachse:

Die Geschwindigkeit der noch ungebremsten translatorischen Ausweichbewegung der Kreisel:

$$v_{\text{Pr.äz.}} = \frac{\sum \overrightarrow{\Delta L}_{4\text{Kreisel}}}{m_{(\text{gesamte_Halterung}+4\text{Kreisel})}} \quad v_{\text{Pr.äz.}} \approx 270 \text{ m / s}$$

$$E_{\text{kin}_{\text{rotatorisch}}} = E_{\text{kin}_{\text{translatorisch}}}$$

$$\frac{J_{\text{Kreuzachse}} * \omega_{\text{Pr.äz.}}^2}{2} = \frac{m_{\text{eine Ebene}} * v_{\text{translatorische Ausweichbewegung}}^2}{2}$$

$$J_{\text{Kreuzachse}} = \sum J_{4\text{Kreisel}} + (4 * (\text{Kreiselmasse} * (STL1 + STL2)^2) + \sum J_{4\text{Stützstäbe}} \quad \text{Satz von Steiner}$$

$$\omega_{\text{Pr.äz.}} = \sqrt{\frac{m_{\text{eine Ebene}} * v_{\text{translatorische Ausweichbewegung}}^2}{J_{\text{Kreuzachse}}}}$$

$$P_{\text{Pr.äz.}} = \sum \Delta L_{4\text{Kreisel}} * \omega_{\text{Pr.äz.}}$$

Brutto- Grundfläche	= 10.000 m ² (100 x 100 m; 1 ha); (Gebäude h ca. 50 m)
Technische Funktionsfläche	= 9.025 m ² (95 x 95 m); (technische Anlage h ca. 45 m)
Anzahl der Ebenen	= 360 (jede Ebene ist ca. 0,125 m hoch; Achtmeter)
Masse Halterung (1. Ebene mit 4 Stützstäben)	= 500 kg

je Kreisel und Ebene:

Stablänge STL 1	l = 45 m	
Stablänge STL 2	l = 1,00 m	
Stabmasse (STL 1 + STL 2)	m = 125 kg	
Kreiselmasse	m = 200 kg	
Außenradius	r = 45 m	
Drehzahl Kreisel	n = 3 U / min	
Umfangsgeschwindigkeit	v ca. 50 km / h	
Trägheitsmoment 1 Kreisel	J ca. 405.000 kg * m ²	
Drehimpuls 1 Kreisel	L ca. 127.230 kg * m ² / s	$L_{\text{Kreisel}} > \Delta L_{(\text{Drehmoment_Schwerkraft})}$
Gewichtskraft 1 Kreisel	F_G ca. 1.962 N	
Drehmoment 1 Kreisel	$\Delta \overrightarrow{L}$ ca. 88.290 N m	$M = F_{G_{\text{Kreisel}}} * STL1$
Trägheitsmoment (1 rotierender Stützstab)	J ca. 66.125 kg * m ²	
Winkelgeschwindigkeit Präz.	ω ca. 5 rad / s	
Leistung (4 Kreisel 1 Ebene)	P ca. 1,8 MW	

Elektrischer Energiebetrag für z.B. 360 Ebenen:
P ca. 650 MW; ca. **5,7 TWh / a** (noch ohne Reibungsverluste)

Es erfolgt eine konstante Energieumwandlung das ganze Jahr lang, dies entspricht ca. **8.760 Volllaststunden**. Selbst unter der Erdoberfläche, z.B. in alten Bergwerksstollen ist ein ungestörter Betrieb sehr gut möglich. Der Betrag an umgewandelter Energie wächst sogar mit dem **Volumen**. Entsprechend den örtlichen Gegebenheiten können somit mehrere Anlagen übereinander gebaut werden, welche zudem immer **klimaneutral** arbeiten.

4. Vergleich mit einer Photovoltaikanlage durchschnittlicher Leistung

Modulneigungswinkel (vertikal): 33°; Südausrichtung 0°; Performance Ratio (PR): 0,75; Wirkungsgrad Zellmaterial (monokristallines Silizium): 15 %; H(Solar) 52,1° n. Br.: 1.030 kWh/m²a¹⁸; nutzbare Fläche: A = (10.000 m² / 3) ca. 3.330 m²

$$P_{MPP} = 3.330 \text{ m}^2 \cdot 0,15 \cdot 1 \frac{\text{kW}}{\text{m}^2} = 500 \text{ kW}_p$$

$$E_{\text{elektr.}} = \frac{H_{\text{Solar}} \cdot f_{\text{Neigung}} \cdot P_{MPP} \cdot PR}{1 \frac{\text{kW}}{\text{m}^2}}$$

$$E_{\text{elektr.}} = \frac{1.030 \frac{\text{kWh}}{\text{m}^2 \text{a}} \cdot 1,1 \cdot 500 \text{ kW}_p \cdot 0,75}{1 \frac{\text{kW}}{\text{m}^2}} \approx \underline{\underline{425 \frac{\text{GWh}}{\text{a}}}}$$

Photovoltaikanlagen haben zudem aufgrund der Abschattung und dem daher nötigen großen Modulreihenabstand einen ungünstigeren Flächennutzungsgrad.

„Ein guter Binnenlandstandort kommt bei der Windenergienutzung auf 2000 Volllaststunden.“¹⁹

¹⁸ Erneuerbare Energien und Klimaschutz; Prof. Dr. V.Quaschnig, Carl Hanser Verlag München, 2008, S. 106 u. S. 122

¹⁹ Erneuerbare Energien und Klimaschutz, Volker Quaschnig, Carl Hanser Verlag München, 2008, S. 207

5. hydrostatische Lagerung

Funktionsweise

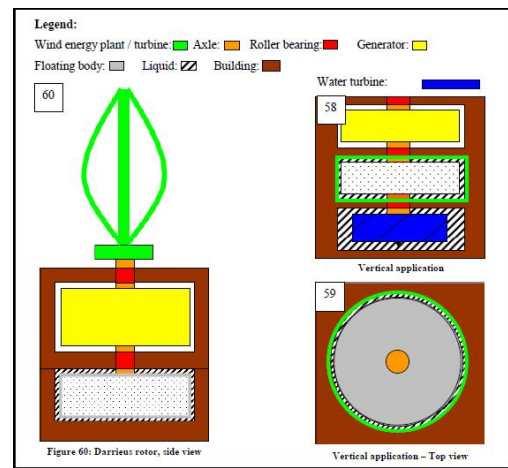
Im konventionellen Sinne wäre für das Hauptauflager mittig des Kreuzes ein hydrostatisches Gleitlager notwendig. Dies bringt jedoch hohe Anschaffungs- und fortlaufende Betriebskosten mit sich. **Alternativ** wird die zentrale Lagerung, welche das gesamte Gewicht aller Kreisel, der Halterung etc. aufnimmt, mit einem sehr einfach dimensionierten Wälzlager ausgestattet. Die dann ebenfalls noch notwendige hydrostatische Lagerung wird wie folgt sehr kostengünstig realisiert.

Der chronologischen Reihenfolge entsprechend findet das Pascal'sche Paradoxon im Archimedischen Gesetz zur Bestimmung der Auftriebskraft **keine** Berücksichtigung. Das hydrostatische Paradoxon sagt aus, dass der hydrostatische Schweredruck nur von der Höhe der Wassersäule, nicht aber vom verdrängten Flüssigkeitsvolumen abhängig ist. Wenn der eingetauchte Körper vollständig von Flüssigkeit umgeben ist, erhält er bereits seine maximale Auftriebskraft, auch wenn das verdrängte Flüssigkeitsvolumen dabei nur einen Bruchteil des Körpervolumens entspricht. Denn die Auftriebskraft resultiert aus dem Druckunterschied ober- und unterhalb des eingetauchten Körpers. Der Gefäßabstand kann dabei im Zentimeter- und Dezimeterbereich liegen, sollte aber nicht bis in den Millimeterbereich hinein reduziert werden, da ansonsten zusätzlich noch Molekularkräfte zu wirken beginnen. Diese Art der hydrostatischen Lagerung ist sehr kompakt, denn die benötigte Flüssigkeitsmenge (Maschinenöl bzw. Wasser) beträgt dabei nur einen Bruchteil vom Schwimmkörpervolumen. Die Auftriebskraft der hydrostatischen Lagerung wirkt mit dem gleichem Betrage, jedoch entgegengesetzt gerichtet zur Gewichtskraft. Die Wassereinsparung beträgt dabei über 66 %. Die Rotation des Schwimmkörpers verursacht eine stationäre Parallelströmung. Vorzugsweise wird den Maschinen so viel Energie entzogen, dass die Winkelgeschwindigkeit des Schwimmkörpers sehr gering ist, was sich dann positiv auf die Flüssigkeitsreibung auswirkt. Diese wird entsprechend dem Newton'schen Reibungsgesetz berechnet. „Die Reibungskraft ist dabei dem Geschwindigkeitsgefälle und der Fläche A, mit der die Zylinderwand die Flüssigkeit berührt, proportional.“²⁰

$$F_R = \eta * A * \frac{dv}{dh} \quad \eta = 1,005 \text{ (mPa * s) bei } 20^\circ \text{ C}$$

$$\eta = \text{dynamische Viskosität in (1Ns / m}^2\text{) bzw. (1 Pa * s)}$$

Abbildung 14:
weitere Anwendungsbereiche für die beschriebene hydrost. Lagerung
(Extension of the Archimedes Principle; R. Stach; 2009)



²⁰ Physik für Studierende der Natur- und Ingenieurwissenschaften, 15. Auflage
Prof. Dr. sc. nat Dr.- Ing. Heribert Stroppe, Carl Hanser Verlag München, 2012, S. 128

Volumen Schwimmkörper (m³)	Schwimmkörperhöhe (m)	Fläche Schwimmkörper (m²) horizontal	Radius Schwimmkörper (m)	Fläche Schwimmkörper (m²) vertikal	Radius Behälter (m)	Winkelgeschwindigkeit; Kreuz (rad/s)	Umfangsgeschwindigkeit (m/s)	Abstand Zyl.- Behälterwand: horiz. u. vertikal (m)	Reibungskraft Fr H2O vertikal (N)	Reibungskraft Fr H2O horizontal (N)	Reibungskraft gesamt (N)	Volumen Behälter (m³)	Volumen H2O (m³)	Einsparung an H2O (%)
3	0,1	30,00	3,09	11,71	3,19	0,07	0,220	0,1	25,746	8,112	33,858	6,395	3,395	-13,15
3	0,2	15,00	2,19	9,74	2,29	0,07	0,156	0,1	15,233	2,868	18,101	4,921	1,921	35,96
3	0,3	10,00	1,78	9,16	1,88	0,07	0,128	0,1	11,756	1,561	13,317	4,461	1,461	51,30
3	0,4	7,50	1,55	8,99	1,65	0,07	0,112	0,1	10,036	1,014	11,050	4,251	1,251	58,30
3	0,5	6,00	1,38	9,00	1,48	0,07	0,100	0,1	9,019	0,726	9,744	4,140	1,140	62,01
3	0,6	5,00	1,26	9,10	1,36	0,07	0,092	0,1	8,351	0,552	8,903	4,077	1,077	64,10
3	0,7	4,29	1,17	9,25	1,27	0,07	0,085	0,1	7,883	0,438	8,321	4,041	1,041	65,31
3	0,8	3,75	1,09	9,43	1,19	0,07	0,080	0,1	7,539	0,358	7,898	4,021	1,021	65,96
3	0,9	3,33	1,03	9,63	1,13	0,07	0,076	0,1	7,278	0,300	7,578	4,012	1,012	66,27
3	1	3,00	0,98	9,84	1,08	0,07	0,072	0,1	7,074	0,257	7,331	4,010	1,010	66,33
3	1,1	2,73	0,93	10,06	1,03	0,07	0,069	0,1	6,912	0,222	7,134	4,013	1,013	66,24
3	1,2	2,50	0,89	10,28	0,99	0,07	0,066	0,1	6,781	0,195	6,976	4,019	1,019	66,02
3	1,3	2,31	0,86	10,51	0,96	0,07	0,063	0,1	6,673	0,173	6,846	4,029	1,029	65,71
3	1,4	2,14	0,83	10,74	0,93	0,07	0,061	0,1	6,584	0,155	6,739	4,040	1,040	65,34
3	1,5	2,00	0,80	10,97	0,90	0,07	0,059	0,1	6,510	0,140	6,650	4,052	1,052	64,92
3	1,6	1,88	0,77	11,20	0,87	0,07	0,058	0,1	6,448	0,127	6,575	4,066	1,066	64,46
3	1,7	1,76	0,75	11,43	0,85	0,07	0,056	0,1	6,396	0,116	6,511	4,081	1,081	63,98
3	1,8	1,67	0,73	11,66	0,83	0,07	0,054	0,1	6,351	0,106	6,458	4,096	1,096	63,47
3	1,9	1,58	0,71	11,88	0,81	0,07	0,053	0,1	6,314	0,098	6,412	4,112	1,112	62,95
3	2	1,50	0,69	12,11	0,79	0,07	0,052	0,1	6,282	0,091	6,372	4,128	1,128	62,41
3	2,1	1,43	0,67	12,34	0,77	0,07	0,051	0,1	6,255	0,084	6,339	4,144	1,144	61,86
3	2,2	1,36	0,66	12,56	0,76	0,07	0,050	0,1	6,232	0,079	6,310	4,161	1,161	61,31
3	2,3	1,30	0,64	12,78	0,74	0,07	0,049	0,1	6,212	0,074	6,286	4,177	1,177	60,75
3	2,4	1,25	0,63	13,00	0,73	0,07	0,048	0,1	6,196	0,069	6,265	4,194	1,194	60,19
3	2,5	1,20	0,62	13,22	0,72	0,07	0,047	0,1	6,182	0,065	6,247	4,211	1,211	59,62
3	2,6	1,15	0,61	13,44	0,71	0,07	0,046	0,1	6,171	0,061	6,232	4,228	1,228	59,06
3	2,7	1,11	0,59	13,65	0,69	0,07	0,045	0,1	6,162	0,058	6,220	4,245	1,245	58,49
3	2,8	1,07	0,58	13,87	0,68	0,07	0,044	0,1	6,155	0,055	6,209	4,262	1,262	57,92
3	2,9	1,03	0,57	14,08	0,67	0,07	0,044	0,1	6,149	0,052	6,201	4,279	1,279	57,36
3	3	1,00	0,56	14,29	0,66	0,07	0,043	0,1	6,145	0,049	6,194	4,296	1,296	56,79

Berechnungsbeispiel: hydrostatische Lagerung

In der obigen Tabelle sind die lohnenswerten Bereiche grün hinterlegt.

Die Werte für die Wassereinsparung (Spalte ganz rechts) werden durch den folgenden Funktionsterm repräsentiert (x- Werte = Schwimmkörperhöhe).

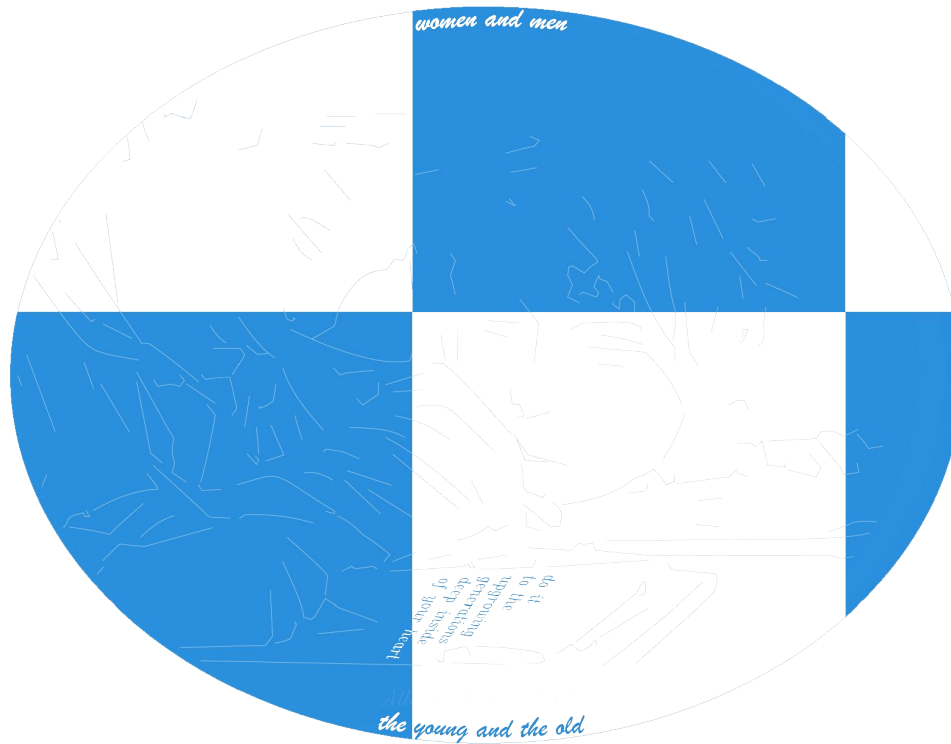
$$f(x) = 100 - \left(\frac{100}{3} * \left(\sqrt{\frac{3}{\pi * x}} + 0,1 \right)^2 * \pi * (x + 0,1) - 3 \right)$$

Wird hieraus die 1. Ableitung gebildet, entspricht die Nullstelle einer oberen Wendestelle. Die Tangente am Funktionsgraphen verläuft an dieser Stelle horizontal, mit einem Anstieg von null. ²¹

²¹ Mathematik Leistungskurs; paetec Gesellschaft für Bildung und Technik mbH, Berlin, 2004, S. 103

Angesichts klimatischer Herausforderungen (anthropogener Klimawandel) und wachsender politischen Spannungen aufgrund von schwindenden fossilen Brennstoffen möchte ich festhalten:

mit Vernunft und mit Verstand
für den Frieden schaffen
Hand in Hand



Auf Grundlage des Drehimpulserhaltungssatzes verkleinert sich die Winkelgeschwindigkeit der Erdrotation, wenn sich das Trägheitsmoment der Erde vergrößert (z.B. durch die Vergrößerung des Abstandes der Massen von ihrer Rotationsachse). Verringert sich die Rotationsenergie der Erde, verkleinert sich auch deren Winkelgeschwindigkeit.

Die Rotationsenergie der Erde beträgt ca.: $W_{rot} \approx 2,14 * 10^{29} J$ ²²

„Der weltweit jährliche Energieverbrauch betrug Ende 2015 ca.: **550 EJ**“ ²³

Die Rotationsenergie der Erde entspricht somit circa dem **390-millionenfachen** des weltweit jährlichen Energiebedarfs.

Die Verlangsamung der Erddrehung aufgrund der Wechselwirkung zwischen Erde, Mond und Sonne (Entstehen von Ebbe und Flut) ist ein natürliches Beispiel für den gleichen physikalischen Zusammenhang. Gewaltige Wassermassen werden unter der Einwirkung der Gezeitenkräfte von der Erde entfernt und anschließend wieder vom Erdschwerefeld herangezogen. „Die Gezeitenwelle hat auf offener See einen Höhenunterschied von etwas mehr als 1 Meter.“ ²⁴ „Die **Ozeanoberflächen** und der **feste Erdboden** heben und senken sich täglich im Mittel um ca. 30 Zentimeter.“ ²⁵ „Die Tageslänge nimmt aufgrund der „Gezeitenreibung“ jährlich allerdings um **nur** rund 18 μs pro Jahr zu.“ ²⁶ Die Dauer einer Erdrotation erhöht sich somit in 100.000 Jahren um ungefähr 1,8 Sekunden.

²² ESRI Portal

²³ Energiestudie 2016, Reserven, Ressourcen und Verfügbarkeit von Energierohstoffen, BRG, S. 37

²⁴ Erneuerbare Energien und Klimaschutz, Volker Quaschnig, Carl Hanser Verlag München, 2008, S. 224

²⁵ Kosmos Himmelsjahr 2014, Glossar, Gezeiten

²⁶ Wikipedia, Erdrotation, Aufruf am 20.11.2016

Anhang 1

Michelson- Experiment, Konstanz der Lichtgeschwindigkeit,

Wahl der Bezugssysteme, Lichtquanten

Der Drehsinn der Erdrotation und die Bewegung der Erde auf ihrer Umlaufbahn um die Sonne in Hinblick auf das Michelson- Experiment (Wahl der Bezugssysteme) und das 2. Postulat - Konstanz der Lichtgeschwindigkeit:

Für einen Fußgänger ist es ohne großen Kraftaufwand möglich, sich entgegen der Drehrichtung unserer Galaxis zu bewegen. Diese bewegt sich immerhin mit *ca. 250 km/s (ca. 900.000 km/h)* ⁹. Auf ein mit nahezu konstanter Geschwindigkeit geradeaus schnell fahrendes Fahrzeug wirkt ebenfalls fast keine Beschleunigungskraft- es findet kaum eine Richtungs- / Geschwindigkeitsänderung statt. Im fahrenden Fahrzeug werden Wurfexperimente mit einem Ball durchgeführt- ein Wurf erfolgt dabei vom Ende des Fahrzeuges in Richtung des Fahrers und ein Wurf erfolgt vom Fahrer aus hin zum Ende des Fahrzeuges. Der Wurf des Balles erfolgt bei beiden Vorgängen mit gleicher Anfangskraft und mit gleichem Neigungswinkel aus einer entsprechenden Abwurfvorrichtung heraus. Die im Fahrzeug gemessenen Wurfgeschwindigkeiten / die Wurfweiten des Balles bleiben bei beiden Vorgängen unverändert. Die Addition / Subtraktion der Geschwindigkeiten von Fahrzeug und Ball lassen sich nur außerhalb des Fahrzeuges messen, weil ansonsten die Geschwindigkeit des Fahrzeuges immer unberücksichtigt bleibt. Im Michelson- Experiment bleiben auch die Geschwindigkeit der Erdrotation, sowie die Geschwindigkeit der Erde bei ihrem Umlauf um die Sonne unberücksichtigt, wenn die Lichtgeschwindigkeit dabei immer nur auf der Erde und nicht vom Weltraum heraus gemessen wird.

„Da die beiden Teilbündel im Fernrohr interferieren, sollte sich die Interferenzerscheinung ändern und je nach der ursprünglichen Phasenlage eine Aufhellung oder Verdunkelung beobachtet werden. Es war aber keine Veränderung zu erkennen...Das Experiment wurde zu verschiedenen Zeiten an verschiedenen Orten der Erde wiederholt; stets war das Ergebnis negativ“ ^a

Das Galilei' sche Relativitätsgesetz:

*„Es gibt unendlich viele gleichberechtigte Inertialsysteme. Mit **keinem** Experiment der Mechanik lässt sich feststellen, ob ein Inertialsystem in Ruhe oder in Bewegung ist.“* ⁱ

*„**Michelson** selbst bezeichnete den Versuch enttäuscht als Fehlschlag und meinte, dass **in der Theorie** selbst noch **ein Problem** stecke, das noch **nicht genügend** geklärt sei.“* ^a

^a Metzler Physik, 3. Auflage, Schroedel Verlag GmbH, Hannover, 1998, S. 344

ⁱ Metzler Physik, 3. Auflage, Schroedel Verlag GmbH, Hannover, 1998, S. 39

⁹ Kosmos Himmelsjahr 2014

„Emittiertes Licht ist eine elektromagnetische Strahlung im sichtbaren elektromagnetischen Spektrum mit zeitlich und räumlich periodischen Änderungen der elektrischen und magnetischen Feldstärke. “Es wird elektromagnetische Feldenergie in Form von Photonen (Lichtquanten) transportiert, aber keine Materie.“^b In Teilchenbeschleunigern können Elementarteilchen aufgrund ihrer Masse nicht auf und über die Lichtgeschwindigkeit hinaus beschleunigt werden. Die Photonen (Lichtquanten) besitzen **keine Ruhemasse**, sie bestehen nicht aus Masseteilchen, sondern nur aus Energie. „Entsprechend dem Compton-Effekt können aber Photonen z.B. bei Stoßvorgängen kinetische Energie an Elektronen abgeben.“^c

Es wird deutlich, dass das Michelson- Experiment **nicht** beweisen kann, dass die Lichtgeschwindigkeit tatsächlich immer **konstant** ist und auch noch bei zusätzlichen Beschleunigungskräften **konstant** bleibt.

Dies gilt es zu **überprüfen**, denn Albert Einstein bezog sich beim Aufstellen der Relativitätstheorie auf das Michelson- Experiment (2. Postulat - Konstanz der Lichtgeschwindigkeit).^d

Eine neue Experimentieranordnung könnte wie folgt stattfinden:

Zu Beginn befinden sich beide Lichtquellen parallel nebeneinander angeordnet und zeigen in die gleiche Richtung. Anschließend werden diese gleichzeitig jedoch in entgegengesetzte Richtungen beschleunigt. Durch das Interferometer wird beobachtet, ob sich die Interferenzerscheinungen ändern.

Interessant:

„By measuring the brightness of the supernova as seen from Earth, astronomers could then determine the distance to the supernova. From the redshift of the light from the galaxy containing the supernova, astronomers could also determine how fast the galaxy is receding from us. Combining all this information, they could then calculate the expansion rate of the universe. The conclusion is that the expansion is indeed accelerating as predicted by the theory of dark energy (Fig. 44-6). However, we still scarcely have a clue as to what this dark energy is.“^f

1. Theorie

„One explanation for dark energy is that it is a property of space. Albert Einstein was the first person to realize that empty space is not nothing. Space has amazing properties, many of which are just beginning to be understood. The first property that Einstein discovered is that it is possible for more space to come into existence. Then one version of Einstein's gravity theory, the version that contains a cosmological constant, makes a second prediction: “empty space“ can possess its own energy. Because this energy is a property of space itself, it would not be diluted as space expands. As more space comes into existence, more of this energy-of-space would appear. As a result, this form of energy cause the universe to expand faster and faster. Unfortunately, no one understands why the cosmological constant should even be there, much less why it would have exactly the right value to cause the observed acceleration of the universe.“^h

^b Physik für Studierende der Natur- und Ingenieurwissenschaften, 15. Auflage
Prof. Dr. sc. nat Dr.- Ing. Heribert Stroppe, Carl Hanser Verlag München, 2012, S. 347

^c Duden, Physik, Bibliographisches Institut & F. A. Brockhaus AG, 2001, S. 93, 95,

^d Metzler Physik, 3. Auflage, Schroedel Verlag GmbH, Hannover, 1998, S. 345

^e Metzler Physik, 3. Auflage, Schroedel Verlag GmbH, Hannover, 1998, S. 358

^f Fundamentals of physics, Halliday & Resnick, Jearl Walker, 9.th Edition, S. 1243

^h <https://science.nasa.gov/astrophysics/focus-areas/what-is-dark-energy> (Internetaufruf am 03.10.2018)

2.

„Another explanation for how space acquires energy comes from the quantum theory of matter. In this theory, „empty space“ is actually full of temporary („virtual“) particles that continually form and then disappear. But when physicists tried to calculate how much energy this would give empty space, the answer came out wrong- wrong by a lot. The number came out 10^{120} times too big...

3.

Another explanation for dark energy is that it is a new kind of dynamical energy fluid or field, something that fills all of space but something whose effect on the expansion of the universe is the opposite of that of matter and normal energy. Some theorists have named this „quintessence“, after the fifth element of Greek philosophers. But if quintessence is the answer, we still don't know what it is like, what it interacts with, or why it exists...

4.

A last possibility is that Einstein's theory of gravity is not correct. That would not only affect the expansion of the universe, but it would also affect the way that normal matter in galaxies and clusters of galaxies behaved. This fact would provide a way to decide if the solution to the dark energy problem is a new gravity theory or not: we could observe how galaxies come together in clusters. ...“^h

„Entfernen sich Lichtquelle und Empfänger relativ voneinander, so ist die empfangene Wellenlänge gegenüber der ausgesandten Wellenlänge rotverschoben (optische Doppler- Effekt). Aus der Rotverschiebung lässt sich eine Fluchtgeschwindigkeit der Galaxien berechnen. Hubble machte die überraschende Feststellung, dass die relative Fluchtgeschwindigkeit umso größer ist, je weiter die Galaxien voneinander entfernt sind. Man erklärt dies heute mit der Expansion des Universums. Aus der Rotverschiebung sehr weit entfernter Galaxien ergeben sich Fluchtgeschwindigkeiten, die immer mehr an die Lichtgeschwindigkeit heranreichen.“^e

„Astronomers theorize that the faster expansion rate is due to a mysterious dark force that is pulling galaxies apart.“^h

Steigt die Fluchtgeschwindigkeit der elektromagnetischen Strahlung darüber hinaus weiter an, verringert sich auch die Frequenz entsprechend der Rotverschiebung fortlaufend, bis diese nicht mehr messbar wird (Dunkle Energie). Für die Energie der elektromagnetischen Strahlung **gilt wahrscheinlich auch die Äquivalenz von Energie und Masse**, sodass diese Massenanziehungskräfte besitzt, obwohl die Lichtquanten selbst **keine** Ruhemasse besitzen. Eine Energiesteigerung wird auch hier mit einem Anstieg an dynamischer Masse einhergehen.

Das zuvor von mir Geschriebene stützt die vierte Theorie. Es bleibt dabei die Frage offen, wieviel Energie der elektromagnetischen Strahlung dafür noch hinzugefügt werden muss und wie gut diese dann auf weitere elektromagnetische Strahlung reagiert- in Hinblick auf technische Anwendungen.

^h <https://science.nasa.gov/astrophysics/focus-areas/what-is-dark-energy> (Internetaufruf am 03.10.2018)

Selbstständigkeitserklärung:

Hiermit erkläre ich, Robert Stach, dass ich die vorliegende Arbeit mit dem Titel „Technische Anwendungen zur Umwandlung der Rotationsenergie der Erde in elektrische Energie in Theorie und Praxis Teil 11“ selbstständig und nur unter Verwendung der angegebenen Hilfsmittel und Quellen angefertigt habe.

Magdeburg, 11.01.2019
Deutschland