

Technische Anwendungen  
zur Umwandlung der Rotationsenergie der Erde in elektrische Energie  
in Theorie und Praxis Teil 5

Inhaltsverzeichnis:

1. Das Zustandekommen der Präzessionsbewegung (Vektorendarstellung).....	2
2. Der RS1- Wandler.....	4
2.1 Funktionsweise.....	4
2.2 Der vermutlich historische Ursprung.....	6
2.3 Ringheiligtümer- das Rondellphänomen.....	7
3. Der RS2- Wandler.....	9
4. Der RS3- Wandler.....	12
4.1 Funktionsweise.....	12
4.2 Vergleich mit einer Photovoltaikanlage durchschnittlicher Leistung .....	13
5. hydrostatische Lagerung .....	14
Anhang 1 .....	18
Michelson- Experiment, Konstanz der Lichtgeschwindigkeit, Wahl der Bezugssysteme, Lichtquanten	

## 1. Das Zustandekommen der Präzessionsbewegung (Vektorendarstellung)

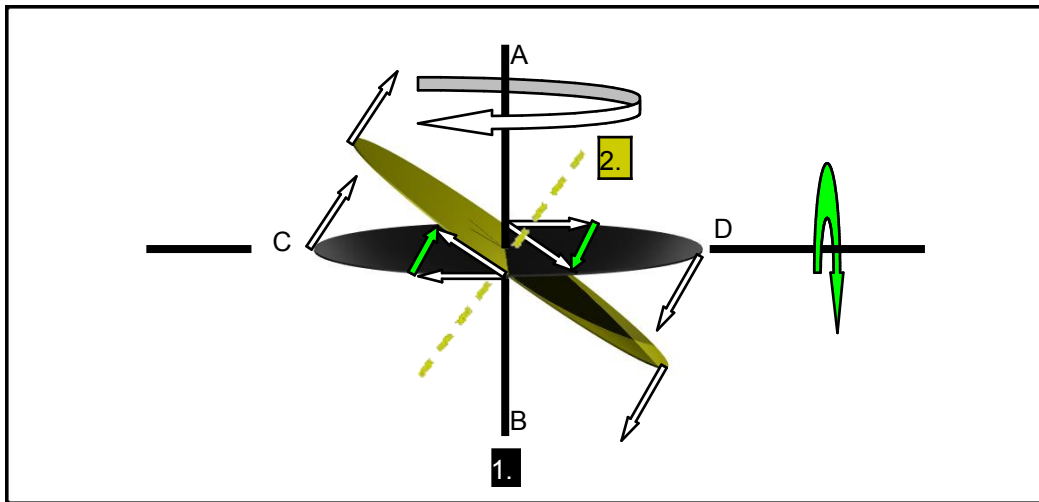
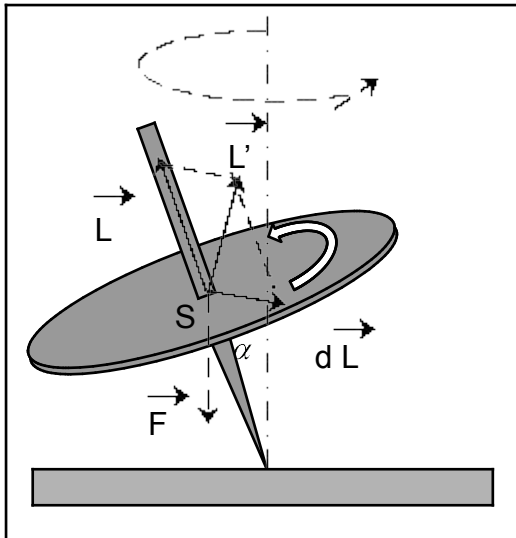


Abbildung 1: Das Zustandekommen der Präzessionsbewegung (Geschwindigkeitsvektoren)

„Auch für das senkrechte Ausweichen des Kreiselns ist das Trägheitsprinzip verantwortlich. Um das einzusehen, müssen wir etwas mehr in Einzelheiten gehen: Das Verhalten dieses Kreiselns untersuchen wir zunächst an vier markanten Punkten, A bis D, deren Geschwindigkeit durch Pfeile gekennzeichnet ist. Wird der rotierende Kreisel gestört, beispielsweise dadurch, dass man ihn um die Achse AB zu drehen trachtet, so hat diese Störung keinen Einfluss auf die Geschwindigkeit in den Punkten C und D, da diese nur parallel verschoben werden. Hingegen erfährt die Geschwindigkeit in den Punkten A und B eine Richtungsänderung (Abb. 1). Was passiert, kennt man von der Kurvenfahrt im Auto: Aufgrund der Trägheit, "möchte" der Fahrer seine Bewegungsrichtung beibehalten. Da das Auto aber durch die Reibungskraft der eingeschlagenen Räder mit der Straße beispielsweise eine Rechtskurve ausführt, kommt es zu einer "Kollision" des Fahrers mit der Fahrzeugtür. Aus der Sicht des Fahrers wird er von einer Kraft (Zentrifugalkraft) gegen die Tür gedrückt. Ganz entsprechend sieht es beim "gestörten" Kreisel aus. Die Punkte A und B "möchten" ihren Bewegungszustand beibehalten und rufen dieser Tendenz entsprechend eine Auslenkung entgegengesetzt zur Geschwindigkeitsänderung  $\Delta v$  hervor, welche aufgrund der entgegengesetzten Geschwindigkeitsrichtung in A und B zu einem um die Achse CD wirkenden Kräftepaar bzw. Drehmoment führt. Folglich kommt es zu einer "Ausweichbewegung" des Kreiselns senkrecht zur Störbewegung.“<sup>1</sup>

<sup>1</sup> Kreiselphänomene, H. Joachim Schlichting, Praxis der Naturwissenschaft- Physik 41/2, 11 (1992), S.4



**Abbildung 2:** Präzession eines Kreisels in horizontaler Lage

„Bei dem in der Abbildung 2 dargestellten Kreisel, dessen Achse mit der Richtung der Schwerkraft  $FG = m \cdot g$  den Winkel  $\alpha$  einschließt und dessen Schwerpunkt vom Unterstützungspunkt den Abstand  $s$  hat, ist das wirksame Drehmoment von der Größe  $M = m \cdot g \cdot s \cdot \sin \alpha$ . Der Kreisel kippt nicht unter der Wirkung seines Gewichts, sondern seine Figurenachse läuft, indem sie der Schwerkraft senkrecht ausweicht, auf einem Kegelman- tel um.“

$$\omega_p = \frac{M}{L} = \frac{M}{J \cdot \omega} \quad \text{Winkelgeschwindigkeit der Präzession (gültig nur für die erste Variante)}$$

„Der Kreisel präzediert also um so schneller, je langsamer er um seine Achse rotiert und je größer das einwirkende Drehmoment ist.“<sup>2</sup>

## 2. Der RS1- Wandler

### 2.1 Funktionsweise

Mehrere verschiedene Varianten zur Energieumwandlung wurden von mir erarbeitet. Die erste Variante (RS1-Wandler) beschreibt das Zusammenwirken von mehreren hängenden Kreiseln. Ein an einem Seil frei hängender Kiesel ist jedoch drehmomentfrei, weil die Gravitationskraft am Schwerpunkt des rotationssymmetrischen Kreisels wirkt, sodass keine Kippbewegung erfolgen kann. Das für die Kippbewegung notwendige Drehmoment kann durch z.B. durch ein Gestänge (Abb. 3) erreicht werden. Alternativ ist es auch möglich, den Kiesel durch das lose Auflegen auf einen festen, gefederten oder hydrostatisch gelagerten Unterstützungspunkt in einen nicht drehmomentfreien Kiesel mit nur noch zwei Freiheitsgraden zu überführen. Beim aufgesetzten Kiesel erfolgt das für die Präzessionsbewegung notwendige Drehmoment durch den Gegendruck der Auflagefläche. Der Kiesel folgt der Kraft der Ausweichbewegung (Präzession). Kiesel mit einer Seilaufhängung (Seillänge = Radius) bewegen sich dabei entlang des „gedachten Kreisumfangs“. Aus je-der seitlichen Bewegung durch die Präzessionskraft resultiert somit immer auch ein Höhenunterschied. Die Zunahme an potentieller Energie **entspricht** dabei dem möglichen umzuwandelnden Energiebetrag. Die Eigengeschwindigkeit der Erde auf ihrem Weg um die Sonne hat keinen Einfluss auf die Geschwindigkeit der technischen Anwendung. Dies gilt unabhängig davon, ob sich die technische Anwendung aufgrund der Erdrotation gerade in Richtung der Erdumlaufbahn um die Sonne bewegt oder entgegengesetzt dazu (**siehe Anhang 1**). Der Kiesel kann dabei z. B. die Form einer Swastika haben. Die gleichen geometrischen Bedingungen finden wir aber auch bei einem rechtwinkligen Kreuz vor, bei dem die Seiten in ihrer Länge den Diagonalen eines Quadrates entsprechen. Wird die Swastika / das Kreuz von Hand in Drehung versetzt, erfolgt die Präzessionsbewegung. Ein drehsteifes Seil (Tau) wird sowohl oben in die Deckenkonstruktion, als auch unten in das Kreuz / die Swastika fest eingespannt. Die Krümmung der Präzessionsbahn ist proportional zur Bogenlänge und entspricht in der Draufsicht der Bahn einer Klothoide. Die reibungsbedingte Verringerung der Rotationsgeschwindigkeit der kleinen Kiesel lässt gleichzeitig die Winkelgeschwindigkeit der Präzessionsbewegung sowie die Geschwindigkeit der Kippbewegung ansteigen. Die immer langsamer rotierenden Kiesel folgen zunehmend der Gravitationskraft. Infolgedessen verkleinert sich der Radius der Präzessionsbahn umso mehr, je langsamer die Kiesel rotieren. Es erfolgt somit gleichzeitig eine spiralförmige Abwärtsbewegung vom anfänglich äußeren Bereich hin zum tiefliegenden Mittelpunkt der Präzessionsbahn. Deren Neigung zeigt dabei in Richtung der Resultierenden aus Radial- (Präzessionskraft) und Gewichtskraft. „*Der Neigungswinkel zwischen dem Stab / Seil und der Vertikalen hat keinen Einfluss auf die Präzessionsfrequenz*“<sup>3</sup>. Das Kreuz / die Swastika rotiert auf der Präzessionsbahn immer schneller und es erfolgt eine Impulsübertragung auf die kleinen Kiesel. „*Wirken auf ein rotierendes System von außen keine Drehmomente, so bleibt sein Drehimpuls nach Größe und Richtung konstant.*“<sup>4</sup> Dies geschieht umso stärker, je mehr sich die Achsen der kleinen Kiesel der Achse der Präzessionsbahn annähern. Von oben betrachtet haben dabei die kleinen Kiesel und die Präzessionsbewegung den gleichen Drehsinn. Sind die Parameter der Klothoide bekannt, lässt sich der Energiebetrag alternativ auch über das **Wegintegral der resultierenden Kraft** berechnen. Der Energieverlust durch Reibungskräfte ist geringer, als die zusätzlich gewonnene potenzielle Energie, sodass sich die Bewegungen ununterbrochen ineinander umwandeln und wieder-

---

<sup>3</sup> Übungsbuch Physik, Grundlagen- Kontrollfragen- Beispiele -Aufgaben, 11. Auflage  
Dr. rer. nat .Peter Müller...(federführend), Fachbuchverlag Leipzig, 2009, S. 68

<sup>4</sup> Physik für Studierende der Natur- und Ingenieurwissenschaften, 15. Auflage  
Prof. Dr. sc. nat Dr.- Ing. Heribert Strophe, Carl Hanser Verlag München, 2012, S. 95

holen. Die Kraft der Ausweichbewegung steigt proportional mit der Geschwindigkeit der Kippbewegung. Diese ist im Bereich des Äquators am größten, da hier die Erdoberfläche die größte Umfangsgeschwindigkeit hat. Adäquat lässt sich in diesem Bereich die Rotationsenergie der Erde auch am wirkungsvollsten umwandeln.

Der Schwerpunkt der techn. Anwendung entfernt sich von der Erde und wird anschließend von der Schwerkraft wieder herangezogen, es erfolgt somit eine **Wechselwirkung** zwischen der Rotationsenergie der Erde und ihrem Erdschwerefeld. Hat die Bahn der Präzessionsbewegung nur einen kleinen Durchmesser, ist der Flächennutzungsgrad einer solchen Anwendung mit 4 Kreiseln sehr gut, denn die benötigte Nutzfläche entspricht fast der gesamten Fläche aller Kreisel. Horizontal liegende Kreisel sind für die Anwendungen stets geeigneter, denn für vertikal liegende Kreisel gilt: *„Sind die Kreiselachsen senkrecht zur Schwerkraftrichtung (parallel zur Erdoberfläche) angeordnet, finden bei erreichter Nord-Süd - Ausrichtung keine Kippbewegungen, keine Drehmomente und somit auch keine Drehimpulse mehr statt.“*<sup>5</sup>

Auf Grundlage des Drehimpulserhaltungssatzes verkleinert sich die Winkelgeschwindigkeit der Erdrotation, wenn sich das Trägheitsmoment der Erde vergrößert (z.B. durch die Vergrößerung des Abstandes der Massen von ihrer Rotationsachse). Verringert sich die Rotationsenergie der Erde, verkleinert sich auch deren Winkelgeschwindigkeit.

---

<sup>5</sup> Metzler Physik, 3. Auflage, Schroedel Verlag GmbH, Hannover, 1998, S. 76

## 2.2 Der vermutlich historische Ursprung

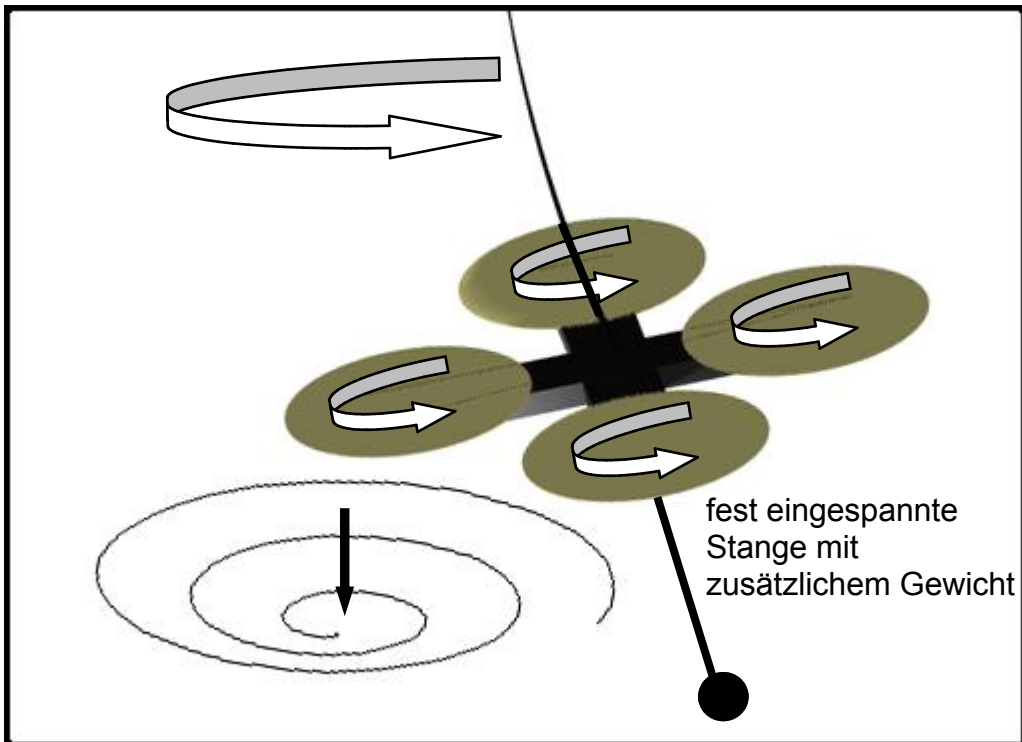


Abbildung 3: vermutlich die ursprüngliche historische Anwendung

Der Anblick einer Swastika erinnert an ein Wasserrad, doch wurde es in den verschiedenen Kulturen auf der Welt mit der Sonnenkraft als „Sonnenrad“ in Verbindung gebracht. „Die chinesische Kaiserin Wu Zetian (625-705) ernannte die Swastika zum Symbol der Sonne.“<sup>6</sup> Dieser Widerspruch liegt sicherlich darin begründet, dass die Swastika aus der Vergangenheit ein Ergebnis der Experimentierfreudigkeit der damaligen Menschen war und die dazugehörigen physikalischen Zusammenhänge noch nicht erkannt wurden.

In der Literatur lassen sich weitere Hinweise finden, die einen technischen Ursprung vermuten lassen:

„Im tibetischen Buddhismus steht die links abgewinkelte Swastika für Ausdauer und Beständigkeit.“<sup>7</sup> „Bei einigen Indianerstämmen wird sie *whirling log* (wirbelndes Rundholz) genannt“<sup>8</sup> „Als chinesisches Schriftzeichen steht sie für die *Myriade* (10.000), für die Unendlichkeit.“<sup>9</sup>

Die Swastika kam vermutlich bereits vor mehreren tausend Jahren zur Anwendung. In Äquatornähe mit der größten Umfangsgeschwindigkeit und der größten Radialbeschleunigung kann die stärkste Leistung erzielt werden. Daher haben die ersten technischen Anwendungen ihren Ursprung sicherlich in Regionen nahe des Äquators.

<sup>6</sup> Theo Sundermeier: Kreuz/Kreuz Christi: Das Kreuzzeichen in den nichtchristlichen Religionen: Die Religion in Geschichte und Gegenwart Band 4, 4. Auflage, Mohr-Siebeck, Tübingen 2001, S. 1743

<sup>7</sup> Karl-Heinz Everding: Tibet, S. 338

<sup>8</sup> Rebecca L. Stein: The Anthropology of Religion, Magic, and Witchcraft. Prentice Hall, 2010, S. 59

<sup>9</sup> Wilhelm Ziehr: Das Kreuz: Symbol, Gestalt, Bedeutung. Belser, 1997, S. 10

## 2.3 Ringheiligtümer- das Rondellphänomen

„Rondelle bestanden aus einem oder mehreren konzentrischen Ringen von Gräben und Palisaden. Die 30 - 120 m großen Anlagen hatten einen oder mehrere Zugänge, die Innenfläche war unbebaut.

Ihre erste Blütezeit begann in Mitteleuropa um 5000 v. Chr. Im großflächig gerodeten Acker- und Weideland waren sie weithin sichtbar und ermöglichten systematische Himmelsbeobachtungen. Von etwa 4000 v. Chr. bis zur Eisenzeit um 800 v. Chr. erbaute man vom Karpatenbecken bis Mitteldeutschland erneut Rondelle.

Eine weitere Hochphase erlebten solche Ringbauten 3000 bis 1500 v. Chr. auf den Britischen Inseln. Die henges bestanden meist aus Kreisgräben mit vorgelagertem Erdwall und teils mehreren Holzpfosten- oder Steinringen. In Stonehenge errichtete man um 2500 v. Chr. die noch stehenden Steinkreise. Vergleichbar sind henges aus Holzpfosten wie z.B. Woodhenge oder eben auch Pömmelte und Schönebeck. Rondelle waren Stätten für Feste und Rituale, dienten aber wohl auch als Versammlungs- oder Handelsplätze. In einigen bestattete man sogar.“<sup>10</sup>



### **Stonehenge (England)**

Zwischen 3200 und 1000 v. Chr. wurde in drei Phasen die Kultstätte Stonehenge errichtet, die aller Wahrscheinlichkeit nach astronomischen Zwecken diente.

Lawrence Migdale/Photo Researchers, Inc.

### **Abbildung 4:**

Stonehenge Megalithmonument in der Ebene von Salisbury im Südwesten Englands aus dem Neolithikum

„Der äußerste Kreis hat einen Durchmesser von 30 Metern und wird von rechteckigen Sandsteinblöcken (Sarsensteine) gebildet, die ursprünglich durch Querblöcke verbunden waren.“<sup>11</sup> Zusammen mit den stehenden Steinen waren es die tragenden Elemente für die Swastika.

<sup>10</sup> Ausstellung: Ringheiligtum Pömmelte

<sup>11</sup> "Stonehenge", Microsoft® Encarta® 99 Enzyklopädie. © 1993-1998 Microsoft Corporation.





Abbildung 5: (RHP) die ringförmigen Stützen



Abbildung 6: (RHP) doppelte Stützen



Abbildung 7: Ringheiligtum Pömmelte (Rekonstruktion)

Haben bei „Stonehenge“ (Abb. 4) die Stützen aus Stein noch beachtliche Ausmaße, finden wir z. B. beim Woodhenge „Pömmelte“ bereits deutlich eleganter dimensionierte Stützen aus Holz vor (Abb. 5 und 6). Das gegenseitige Verbinden der einzelnen Stützen zu einem Ring bringt eine erhebliche Steigerung der Steifigkeit mit sich. Diese geometrische Anordnung ermöglichte zudem eine gleichmäßige Verteilung der Gewichtskraft von Swastika und Träger auf die einzelnen Stützen. Ebenso gleichmäßig wurden dadurch die horizontal und vertikal wirkenden Verschiebungskräfte aufgeteilt.



### 3. Der RS2- Wandler

#### Die Funktionsweise

Bei der zweiten Variante (RS2- Wandler) wird ein rechtwinkliges Kreuz mittig auf einem Wälzlager befestigt, welches ebenfalls fest mit der Unterlage verschraubt wurde. An jedem Seitenende des Kreuzes befindet sich wieder je ein Kreisel. Alle Drehbewegungen finden in ein und der gleichen Ebene statt. Dabei erfolgt das auf die Kreisel wirkende Drehmoment direkt aus der Erdrotation heraus. Die dafür umgewandelte Rotationsenergie der Erde findet sich adäquat in der Präzessionsbewegung der Kreisel wieder. Bei der Erdrotation ist zwar der Betrag der Bahngeschwindigkeit nahezu konstant, aber die Richtung ändert sich fortlaufend.

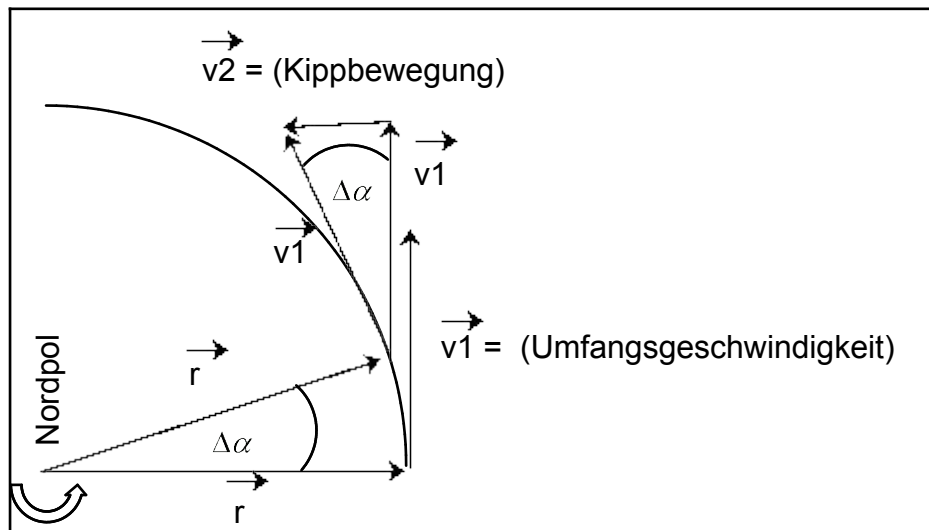
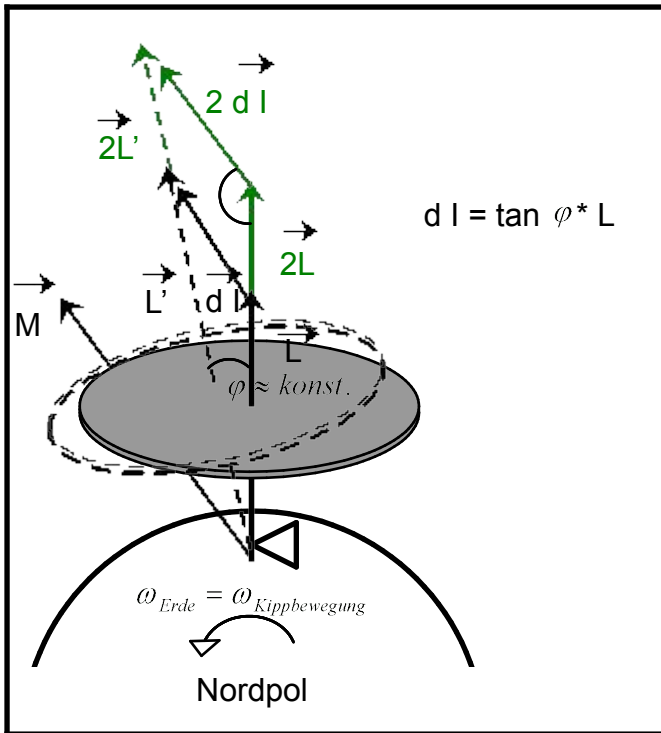


Abbildung 8: gleichförmige Kreisbewegung (Bahnbeschleunigung)<sup>12</sup>

Es tritt eine zum Erdmittelpunkt gerichtete Radialbeschleunigung (Bahnbeschleunigung) auf. Mit dem nahezu konstanten Betrag der Radialbeschleunigung und der Geschwindigkeit  $v_2$  (siehe Abbildung 8) wird auch die jeweilige Kreiselachse gekippt.

Je größer der Drehimpuls des Kreisels, je größer ist auch seine Achsstabilität und je mehr Kraft wird aufgebracht, um dessen Achse zu kippen. Es überlagern sich dabei zwei Impulse. Der rotatorische Drehimpuls des Kreisels und der translatorische Impuls aus der Erdrotation, welcher rechtwinklig zum Erdradius und somit tangential von der Erde weg gerichtet ist. Mit der beschriebenen Anwendung wird der Kreisel durch die Erdrotation gekippt, ganz gleich wie groß der Drehimpuls des Kreisels ist. Weil die Winkelgeschwindigkeit der Kippbewegung nahezu konstant bleibt, nimmt im Gegensatz zur ersten Variante der Impuls der Präzessionsbewegung **proportional** mit dem Drehimpuls des Kreisels zu. Der Kraftstoß infolge der Erddrehung wird durch eine fest verbundene Achse erzwungen und die Erdrotation im Gegenzug abgebremst. Wie schon bei der erste Variante haben die vier Kreisel und die Präzessionsbewegung auch bei dem eben beschriebenen Energiewandler den gleichen Drehsinn.

<sup>12</sup> Kinematik und Dynamik, Martin Burow (Studiendirektor), Dr. Herbert Bieber (Oberstudienrat a. D.), S. 6



**Abbildung 9:** erzwungene Kippbewegung des Kreisel durch die Erdrotation

	A	B	C	D	E
	Berechungsbeispiel für eine sehr kleine Versuchsanlage (ca. 625 m <sup>2</sup> , 1 RS2- Wandler)				
				ca.	
1	Dichte von Kreisel und Halterung (Stahl)	$\rho$	t/m <sup>3</sup>	7,85	
2	Masse Halterung (Kreuz)	m	kg	60	
3	Masse Kreisel	m	kg	244	
4	Gewichtskraft Kreisel	$F_G$	N	2.394	
5	Radius Kreisel außen	r	m	9,90	
6	Radius Kreisel innen	r	m	9,89	
7	Umfang Kreisel außen	U	m	62,20	
8	Umfang Kreisel innen	U	m	62,14	
9	Höhe Kreisel	h	m	0,05	
10	Fläche Kreisel	A	m <sup>2</sup>	0,62	
11	Volumen Kreisel	V	m <sup>3</sup>	0,031	
12	Drehzahl	n	U/min	50	
13	Trägheitsmoment Kreisel	J	kg*m <sup>2</sup>	23.916,9	
14	Winkelgeschwindigkeit Kreisel	$\omega$	rad/s	5,2	
15	Umfangsgeschwindigkeit Kreisel	v	m/s	51,8	
16	Umfangsgeschwindigkeit Kreisel	v	km/h	186,6	
17	Drehimpuls Kreisel	L	kg*m <sup>2</sup> /s	125.228,8	
18	mittlerer Sterntag	t	s	86.164	
19	Radius zur Nord- Süd- Achse bei 52,1° n. Br.	R	m	3.917.911	
20	Winkelgeschwindigkeit Erde	$\omega$	rad/s	7,29E-05	
21	Drehwinkel Kippbewegung (je Sekunde)		°	0,00418°	
22	Umfangsgeschwindigkeit bei 52,1° n. Br.	v	m/s	285,7	
23	Geschwindigkeit der Kippbewegung (52,1° n. Br.)	vK	m/s	0,021	
24	Radial- / Kippbeschleunigung bei 52,1° n. Br.	$\alpha$	m/s <sup>2</sup>	0,021	
25	Impulsübertragung der Erde auf einen Kreisel	I	kg*m/s	523,2	
26	Drehmoment 1 Kreisel (r ca. 10 m)	M	Nm	5.232,1	
27	(r = Abstand zwischen Kreisel- u. Kreuzmitte)				
28	Impulsübertragung der 4 Kreisel auf das Kreuz	L	kg*m <sup>2</sup> /s	20.928,4	
29	Winkelgeschwindigkeit Kreuz	$\omega$	rad/s	0,206	
30	Trägheitsmoment (Kreuz + 4 Kreisel (1 Anlage))	J	kg*m <sup>2</sup>	101.548,4	
31	(Satz von Steiner; Technische Mechanik)				
32	mechanische Leistung (1 Anlage)	P	W	2.156,6	
33	mechanische Leistung (1 Anlage)	P	PS	2,93	
34	Volllaststunden im Jahr	T	h	8.760	
35	umgewandelte Energie im Jahr (1 Anlage)	E	KWh	18.892	

## 4. Der RS3- Wandler

### 4.1 Funktionsweise

Diese ähneln im Aufbau den RS2- Wandlern. Statt der vier großen Kreisel befinden sich entlang des Umfanges jedoch viele kleine Kreisel mit einer deutlich höheren Drehzahl. Bei den kleinen Radien bleibt die Umfangsgeschwindigkeit ebenfalls klein, sodass von diesen Anlagen bei eventuellen Unfällen nur ein geringes Verletzungsrisiko hervorgeht. Die RS3- Wandler erzielen eine höhere Leistung und der Bau solcher Anlage ist besser zu handhaben.

	A	B	C	D	E
	Berechnungsbeispiel für eine sehr kleine Versuchsanlage (ca. 625 m <sup>2</sup> ), vier RS-3- Wandler				
				ca.	
1	Dichte von Kreisel und Halterung (Stahl)	$\rho$	t/m <sup>3</sup>	7,85	
2	Masse Halterung (Kreuz)	m	kg	60	
3	Masse Kreisel	m	kg	66	
4	Gewichtskraft Kreisel	$F_G$	N	647	
5	Radius Kreisel außen	r	m	0,50	
6	Radius Kreisel innen	r	m	0,49	
7	Umfang Kreisel außen	U	m	3,14	
8	Umfang Kreisel innen	U	m	3,08	
9	Höhe Kreisel	h	m	0,27	
10	Fläche Kreisel	A	m <sup>2</sup>	0,03	
11	Volumen Kreisel	V	m <sup>3</sup>	0,008	
12	Drehzahl	n	U/min	1.000	
13	Trägheitsmoment Kreisel	J	kg*m <sup>2</sup>	16,5	
14	Winkelgeschwindigkeit Kreisel	$\omega$	rad/s	104,7	
15	Umfangsgeschwindigkeit Kreisel	v	m/s	52,4	
16	Umfangsgeschwindigkeit Kreisel	v	km/h	188,5	
17	Drehimpuls Kreisel	L	kg*m <sup>2</sup> /s	1.725,8	
18	mittlerer Sterntag	t	s	86.164	
19	Radius zur Nord- Süd- Achse bei 52,1° n. Br.	R	m	3.917.911	
20	Winkelgeschwindigkeit Erde	$\omega$	rad/s	7,29E-05	
21	Drehwinkel Kippbewegung (je Sekunde)		°	0,00418°	
22	Umfangsgeschwindigkeit bei 52,1° n. Br.	v	m/s	285,7	
23	Geschwindigkeit der Kippbewegung (52,1° n. Br.)	vK	m/s	0,021	
24	Radial- / Kippbeschleunigung bei 52,1° n. Br.	$\alpha$	m/s <sup>2</sup>	0,021	
25	Impulsübertragung der Erde auf einen Kreisel	I	kg*m/s	7,2	
26	Drehmoment 1 Kreisel (r ca. 5 m)	M	Nm	36,1	
27	(r = Abstand zwischen Kreisel- u. Kreuzmitte)				
28	Impulsübertragung der 28 Kreisel auf das Kreuz	L	kg*m <sup>2</sup> /s	1.009,5	
29	Winkelgeschwindigkeit Kreuz	$\omega$	rad/s	2,119	
30	Trägheitsmoment (Kreuz + 28 Kreisel (1 Anlage))	J	kg*m <sup>2</sup>	476,4	
31	(Satz von Steiner; Technische Mechanik)				
32	mechanische Leistung (4 Anlagen)	P	W	4.278	
33	mechanische Leistung (4 Anlagen)	P	PS	5,81	
34	Volllaststunden im Jahr	T	h	8.760	
35	umgewandelte Energie im Jahr (4 Anlage)	E	KWh	37.471	

## 4.2 Vergleich mit einer Photovoltaikanlage durchschnittlicher Leistung

Modulneigungswinkel (vertikal): 33°; Südausrichtung 0°; Performance Ratio (PR): 0,75; Wirkungsgrad Zellmaterial (monokristallines Silizium): 15 %; H(Solar) 52,1° n. Br.: 1.030 kWh/m<sup>2</sup>a;<sup>13</sup> nutzbare Fläche: A = (625 m<sup>2</sup> / 3) ca. 208 m<sup>2</sup>

$$P_{MPP} = 208m^2 \cdot 0,15 \cdot 1 \frac{kW}{m^2} = \underline{31,2kW_p}$$

$$E_{elektr.} = \frac{H_{Solar} \cdot f_{Neigung} \cdot P_{MPP} \cdot PR}{1 \frac{kW}{m^2}}$$

$$E_{elektr.} = \frac{1.030 \frac{kWh}{m^2a} \cdot 1,1 \cdot 31,2kW_p \cdot 0,75}{1 \frac{kW}{m^2}} \approx \underline{\underline{26.512 \frac{kWh}{a}}}$$

Bei **gleicher** Fläche wird bereits in **nur einer** Ebene durch vier RS3- Wandler (vorherige Seite) deutlich mehr Energie pro Jahr umgewandelt. Eine Ertragssteigerung darüber hinaus lässt sich am besten durch eine Stapelbauweise in mehreren Ebenen, sowie durch das Ansteigen der Rotationsgeschwindigkeit der Kreisel erreichen. Beim RS2- und beim RS3- Wandler ist pro Anlage immer nur ein Generator von Nöten, ganz gleich wie viele Kreisel verbaut worden sind. Die tragenden Elemente führen in regelmäßigen Abständen einen Drehstoß auf den Generator aus. Dadurch erfolgt auch immer eine gleichmäßig verteilte Drehimpulsübertragung auf alle Kreisel.

---

<sup>13</sup> Erneuerbare Energien und Klimaschutz; Prof. Dr. V.Quaschnig, Carl Hanser Verlag München, 2008, S. 106 u. S. 122



## 5. hydrostatische Lagerung

### Funktionsweise

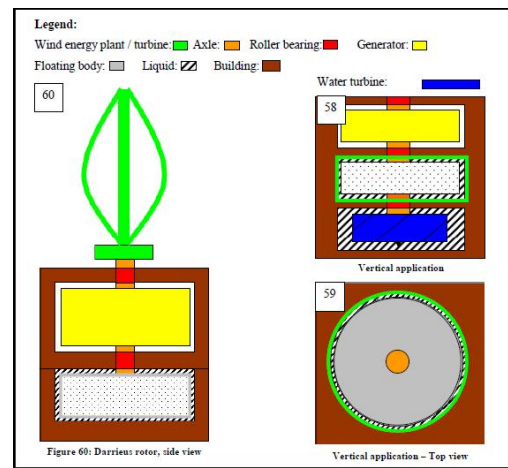
Im konventionellen Sinne wäre für das Hauptauflager mittig des Kreuzes ein hydrostatisches Gleitlager notwendig. Dies bringt jedoch hohe Anschaffungs- und fortlaufende Betriebskosten mit sich. **Alternativ** wird die zentrale Lagerung, welche das gesamte Gewicht aller Kreisel, der Halterung etc. aufnimmt, mit einem sehr einfach dimensionierten Wälzlager ausgestattet. Die dann ebenfalls notwendige hydrostatische Lagerung wird wie folgt sehr kostengünstig realisiert.

Der chronologischen Reihenfolge entsprechend findet das Pascal'sche Paradoxon im Archimedischen Gesetz zur Bestimmung der Auftriebskraft **keine** Berücksichtigung. Das hydrostatische Paradoxon sagt aus, dass der hydrostatische Schweredruck nur von der Höhe der Wassersäule, nicht aber vom verdrängten Flüssigkeitsvolumen abhängig ist. Wenn der eingetauchte Körper vollständig von Flüssigkeit umgeben ist, erhält er bereits seine maximale Auftriebskraft, auch wenn das verdrängte Flüssigkeitsvolumen dabei nur einen Bruchteil des Körpervolumens entspricht. Denn die Auftriebskraft resultiert aus dem Druckunterschied ober- und unterhalb des eingetauchten Körpers. Der Gefäßabstand kann dabei im Zentimeter- und Dezimeterbereich liegen, sollte aber nicht bis in den Millimeterbereich hinein reduziert werden, da ansonsten zusätzlich noch Molekularkräfte zu wirken beginnen. Diese Art der hydrostatischen Lagerung ist sehr kompakt, denn die benötigte Flüssigkeitsmenge (vorzugsweise Wasser) beträgt dabei nur einen Bruchteil vom Schwimmkörpervolumen. Die Auftriebskraft der hydrostatischen Lagerung wirkt mit dem gleichem Betrage, jedoch entgegengesetzt gerichtet zur Gewichtskraft. Die Wassereinsparung beträgt dabei über 66 %. Die Rotation des Schwimmkörpers verursacht eine stationäre Parallelströmung. Vorzugsweise wird den Maschinen so viel Energie entzogen, dass die Winkelgeschwindigkeit des Schwimmkörpers sehr gering ist, was sich dann positiv auf die Flüssigkeitsreibung auswirkt. Diese wird entsprechend dem Newton'schen Reibungsgesetz berechnet. „Die Reibungskraft ist dabei dem Geschwindigkeitsgefälle und der Fläche A, mit der die Zylinderwand die Flüssigkeit berührt, proportional.“<sup>14</sup>

$$F_R = \eta * A * \frac{dv}{dh} \quad \eta = \text{dynamische Viskosität in (1Ns / m}^2\text{) bzw. (1 Pa * s)}$$

$$\eta = 1,005 \text{ (mPa * s) bei } 20^\circ \text{ C}$$

**Abbildung 10:**  
weitere Anwendungsbereiche für die beschriebene hydrost. Lagerung  
(Extension of the Archimedes Principle; R. Stach; 2009)



<sup>14</sup> Physik für Studierende der Natur- und Ingenieurwissenschaften, 15. Auflage  
Prof. Dr. sc. nat Dr.- Ing. Heribert Stroppe, Carl Hanser Verlag München, 2012, S. 128

Volumen Schwimmkörper (m³)	Schwimmkörperhöhe (m)	Fläche Schwimmkörper (m²) horizontal	Radius Schwimmkörper (m)	Fläche Schwimmkörper (m²) vertikal	Radius Behälter (m)	Winkelgeschwindigkeit; Kreuz (rad/s)	Umfangsgeschwindigkeit (m/s)	Abstand Zyl.- Behälterwand: horiz. u. vertikal (m)	Reibungskraft Fr H2O vertikal (N)	Reibungskraft Fr H2O horizontal (N)	Reibungskraft gesamt (N)	Volumen Behälter (m³)	Volumen H2O (m³)	Einsparung an H2O (%)
3	0,1	30,00	3,09	11,71	3,19	0,07	0,220	0,1	25,746	8,112	33,858	6,395	3,395	-13,15
3	0,2	15,00	2,19	9,74	2,29	0,07	0,156	0,1	15,233	2,868	18,101	4,921	1,921	35,96
3	0,3	10,00	1,78	9,16	1,88	0,07	0,128	0,1	11,756	1,561	13,317	4,461	1,461	51,30
3	0,4	7,50	1,55	8,99	1,65	0,07	0,112	0,1	10,036	1,014	11,050	4,251	1,251	58,30
3	0,5	6,00	1,38	9,00	1,48	0,07	0,100	0,1	9,019	0,726	9,744	4,140	1,140	62,01
3	0,6	5,00	1,26	9,10	1,36	0,07	0,092	0,1	8,351	0,552	8,903	4,077	1,077	64,10
3	0,7	4,29	1,17	9,25	1,27	0,07	0,085	0,1	7,883	0,438	8,321	4,041	1,041	65,31
3	0,8	3,75	1,09	9,43	1,19	0,07	0,080	0,1	7,539	0,358	7,898	4,021	1,021	65,96
3	0,9	3,33	1,03	9,63	1,13	0,07	0,076	0,1	7,278	0,300	7,578	4,012	1,012	66,27
3	1	3,00	0,98	9,84	1,08	0,07	0,072	0,1	7,074	0,257	7,331	4,010	1,010	66,33
3	1,1	2,73	0,93	10,06	1,03	0,07	0,069	0,1	6,912	0,222	7,134	4,013	1,013	66,24
3	1,2	2,50	0,89	10,28	0,99	0,07	0,066	0,1	6,781	0,195	6,976	4,019	1,019	66,02
3	1,3	2,31	0,86	10,51	0,96	0,07	0,063	0,1	6,673	0,173	6,846	4,029	1,029	65,71
3	1,4	2,14	0,83	10,74	0,93	0,07	0,061	0,1	6,584	0,155	6,739	4,040	1,040	65,34
3	1,5	2,00	0,80	10,97	0,90	0,07	0,059	0,1	6,510	0,140	6,650	4,052	1,052	64,92
3	1,6	1,88	0,77	11,20	0,87	0,07	0,058	0,1	6,448	0,127	6,575	4,066	1,066	64,46
3	1,7	1,76	0,75	11,43	0,85	0,07	0,056	0,1	6,396	0,116	6,511	4,081	1,081	63,98
3	1,8	1,67	0,73	11,66	0,83	0,07	0,054	0,1	6,351	0,106	6,458	4,096	1,096	63,47
3	1,9	1,58	0,71	11,88	0,81	0,07	0,053	0,1	6,314	0,098	6,412	4,112	1,112	62,95
3	2	1,50	0,69	12,11	0,79	0,07	0,052	0,1	6,282	0,091	6,372	4,128	1,128	62,41
3	2,1	1,43	0,67	12,34	0,77	0,07	0,051	0,1	6,255	0,084	6,339	4,144	1,144	61,86
3	2,2	1,36	0,66	12,56	0,76	0,07	0,050	0,1	6,232	0,079	6,310	4,161	1,161	61,31
3	2,3	1,30	0,64	12,78	0,74	0,07	0,049	0,1	6,212	0,074	6,286	4,177	1,177	60,75
3	2,4	1,25	0,63	13,00	0,73	0,07	0,048	0,1	6,196	0,069	6,265	4,194	1,194	60,19
3	2,5	1,20	0,62	13,22	0,72	0,07	0,047	0,1	6,182	0,065	6,247	4,211	1,211	59,62
3	2,6	1,15	0,61	13,44	0,71	0,07	0,046	0,1	6,171	0,061	6,232	4,228	1,228	59,06
3	2,7	1,11	0,59	13,65	0,69	0,07	0,045	0,1	6,162	0,058	6,220	4,245	1,245	58,49
3	2,8	1,07	0,58	13,87	0,68	0,07	0,044	0,1	6,155	0,055	6,209	4,262	1,262	57,92
3	2,9	1,03	0,57	14,08	0,67	0,07	0,044	0,1	6,149	0,052	6,201	4,279	1,279	57,36
3	3	1,00	0,56	14,29	0,66	0,07	0,043	0,1	6,145	0,049	6,194	4,296	1,296	56,79

**Berechnungsbeispiel:** hydrostatische Lagerung

In der obigen Tabelle sind die lohnenswerten Bereiche grün hinterlegt.  
Die Werte für die Wassereinsparung (Spalte ganz rechts) werden durch den folgenden Funktionsterm repräsentiert (x- Werte = Schwimmkörperhöhe).

$$f(x) = 100 - \left( \frac{100}{3} * \left( \sqrt{\frac{3}{\pi * x}} + 0,1 \right)^2 * \pi * (x + 0,1) - 3 \right)$$

Wird hieraus die 1. Ableitung gebildet, entspricht die Nullstelle einer oberen Wendestelle.  
Die Tangente am Funktionsgraphen verläuft an dieser Stelle horizontal, mit einem Anstieg von null.<sup>15</sup>

<sup>15</sup> Mathematik Leistungskurs; paetec Gesellschaft für Bildung und Technik mbH, Berlin, 2004, S. 103

Es erfolgt eine konstante Energieumwandlung das ganze Jahr lang, dies entspricht ca. 8.760 Volllaststunden. Selbst unter der Erdoberfläche, z.B. in alten Bergwerksstollen ist ein ungestörter Betrieb sehr gut möglich. Der Betrag an umgewandelter Energie wächst sogar mit dem **Volumen**. Entsprechend den örtlichen Gegebenheiten können somit mehrere Anlagen übereinander gebaut werden, welche zudem immer **klimateutral** arbeiten.

Zum Vergleich:

„Ein guter Binnenlandstandort kommt bei der Windenergienutzung auf 2000 Volllaststunden.“<sup>16</sup>

Photovoltaikanlagen haben zudem aufgrund der Abschattung und dem daher nötigen großen Modulreihenabstand einen ungünstigeren Flächennutzungsgrad.

Die hier beschriebenen Varianten arbeiten allesamt in Äquatornähe mit der größten Leistung (größte Umfangsgeschwindigkeit und größte Radialbeschleunigung). Auf Grundlage des Drehimpulserhaltungssatzes verkleinert sich die Winkelgeschwindigkeit der Erdrotation, wenn sich das Trägheitsmoment der Erde vergrößert (z.B. durch die Vergrößerung des Abstandes der Massen von ihrer Rotationsachse). Verringert sich die Rotationsenergie der Erde, verkleinert sich auch deren Winkelgeschwindigkeit.

Die Rotationsenergie der Erde beträgt ca.:  $W_{rot} \approx 2,14 * 10^{29} J$ <sup>17</sup>

„Der weltweit jährliche Energieverbrauch betrug Ende 2015 ca.: **550 EJ**“<sup>18</sup>

Die Rotationsenergie der Erde entspricht somit circa dem **390**-millionenfachen des weltweit jährlichen Energiebedarfs.

Die Verlangsamung der Erddrehung aufgrund der Wechselwirkung zwischen Erde, Mond und Sonne (Entstehen von Ebbe und Flut) ist ein natürliches Beispiel für den gleichen physikalischen Zusammenhang. Gewaltige Wassermassen werden unter der Einwirkung der Gezeitenkräfte von der Erde entfernt und anschließend wieder vom Erdschwerefeld herangezogen. „Die Gezeitenwelle hat auf offener See einen Höhenunterschied von etwas mehr als 1 Meter.“<sup>19</sup> „Die Tageslänge nimmt aufgrund der „Gezeitenreibung“ jährlich allerdings um **nur** rund **18 µs pro Jahr** zu.“<sup>20</sup> Die Dauer einer Erdrotation erhöht sich somit in 100.000 Jahren um ungefähr 1,8 Sekunden. „**Die Ozeanoberflächen und der feste Erdboden heben und senken sich täglich im Mittel um ca. 30 Zentimeter.**“<sup>21</sup>

---

<sup>16</sup> Erneuerbare Energien und Klimaschutz, Volker Quaschnig, Carl Hanser Verlag München, 2008, S. 207

<sup>17</sup> ESRI Portal

<sup>18</sup> Energiestudie 2016, Reserven, Ressourcen und Verfügbarkeit von Energierohstoffen, BRG, S. 37

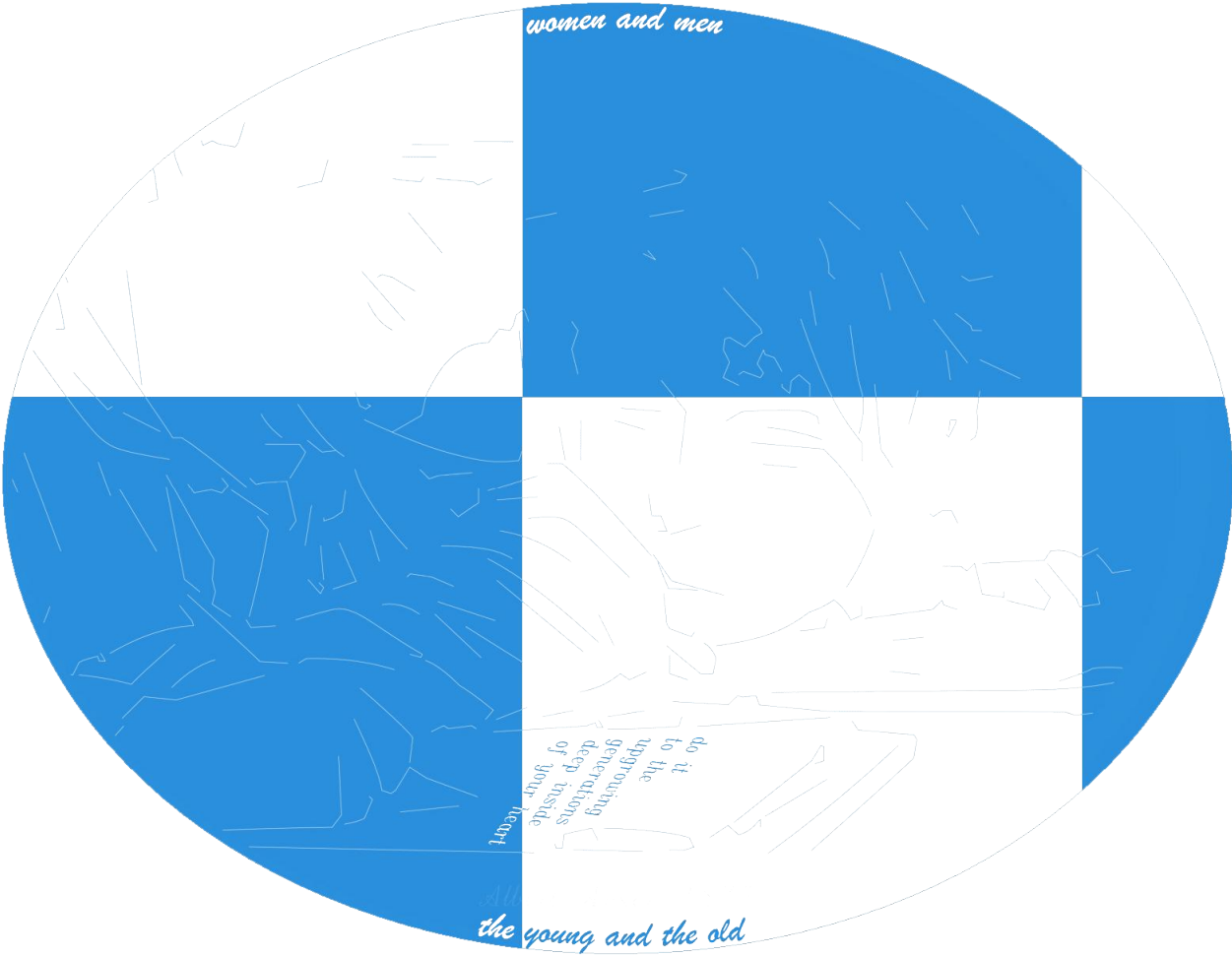
<sup>19</sup> Erneuerbare Energien und Klimaschutz, Volker Quaschnig, Carl Hanser Verlag München, 2008, S. 224

<sup>20</sup> Wikipedia, Erdrotation, Aufruf am 20.11.2016

<sup>21</sup> Kosmos Himmelsjahr 2014, Glossar, Gezeiten

Angesichts klimatischer Herausforderungen (anthropogene Klimawandel) und wachsender politischer Spannungen aufgrund von schwindenden fossilen Brennstoffen möchte ich festhalten:

mit Vernunft und mit Verstand  
für den Frieden schaffen  
Hand in Hand



## Anhang 1

### Michelson- Experiment, Konstanz der Lichtgeschwindigkeit,

#### Wahl der Bezugssysteme, Lichtquanten

Der Drehsinn der Erdrotation und die Bewegung der Erde auf ihrer Umlaufbahn um die Sonne in Hinblick auf das Michelson- Experiment (Wahl der Bezugssysteme) und das 2. Postulat - Konstanz der Lichtgeschwindigkeit:

Für einen Fußgänger ist es ohne großen Kraftaufwand möglich, sich entgegen der Drehrichtung unserer Galaxis zu bewegen. Diese bewegt sich immerhin mit *ca. 250 km/s (ca. 900.000 km/h)* <sup>9</sup>. Auf einen mit nahezu konstanter Geschwindigkeit geradeaus schnell fahrendes Fahrzeug wirkt ebenfalls fast keine Beschleunigungskraft- es findet kaum eine Richtungs- / Geschwindigkeitsänderung statt. Im fahrenden Fahrzeug werden Wurfexperimente mit einem Ball durchgeführt- ein Wurf erfolgt dabei vom Ende des Fahrzeuges in Richtung des Fahrers und ein Wurf erfolgt vom Fahrer aus hin zum Ende des Fahrzeuges. Der Wurf des Balles erfolgt bei beiden Vorgängen mit gleicher Anfangskraft und mit gleichem Neigungswinkel aus einer entsprechenden Abwurfvorrichtung heraus. Die im Fahrzeug gemessenen Wurfgeschwindigkeiten / die Wurfweiten des Balles bleiben bei beiden Vorgängen unverändert. Die Addition / Subtraktion der Geschwindigkeiten von Fahrzeug und Ball lassen sich nur außerhalb des Fahrzeuges messen, weil ansonsten die Geschwindigkeit des Fahrzeuges immer unberücksichtigt bleibt. Im Michelson- Experiment bleiben auch die Geschwindigkeit der Erdrotation, sowie die Geschwindigkeit der Erde bei ihrem Umlauf um die Sonne unberücksichtigt, wenn die Lichtgeschwindigkeit dabei immer nur auf der Erde und nicht vom Weltraum heraus gemessen wird.

*„Da die beiden Teilbündel im Fernrohr interferieren, sollte sich die Interferenzerscheinung ändern und je nach der ursprünglichen Phasenlage eine Aufhellung oder Verdunkelung beobachtet werden. Es war aber keine Veränderung zu erkennen...Das Experiment wurde zu verschiedenen Zeiten an verschiedenen Orten der Erde wiederholt, stets mit dem gleichen Ergebnis.“*

*Das Galilei' sche Relativitätsgesetz:*

*„Es gibt unendlich viele gleichberechtigte Inertialsysteme. Mit **keinem** Experiment der Mechanik lässt sich feststellen, ob ein Inertialsystem in Ruhe oder in Bewegung ist.“* <sup>i</sup>

Geschwindigkeitsunterschiede lassen sich demnach nur durch die Interaktion von mindestens zwei Bezugssystemen messen.

Gleiches gilt für Bezugssysteme in denen die Körper nicht dem Trägheitsprinzip folgen, z.B. die Lichtquanten(keine Ruhemasse). Durch die Äquivalenz von Energie und Masse gilt wahrscheinlich auch für Lichtquanten unter entsprechenden Bedingungen das Trägheitsprinzip.

*„**Michelson** selbst bezeichnete den Versuch enttäuscht als Fehlschlag und meinte, dass **in der Theorie** selbst noch **ein Problem** stecke, das noch **nicht genügend** geklärt sei.“* <sup>a</sup>

---

<sup>a</sup> Metzler Physik, 3. Auflage, Schroedel Verlag GmbH, Hannover, 1998, S. 344

<sup>i</sup> Metzler Physik, 3. Auflage, Schroedel Verlag GmbH, Hannover, 1998, S. 39

<sup>9</sup> Kosmos Himmelsjahr 2014



„Emittiertes Licht ist eine elektromagnetische Strahlung im sichtbaren elektromagnetischen Spektrum mit zeitlich und räumlich periodischen Änderungen der elektrischen und magnetischen Feldstärke. “Es wird elektromagnetische Feldenergie in Form von Photonen (Lichtquanten) transportiert, aber keine Materie.“<sup>b</sup> In Teilchenbeschleunigern können Elementarteilchen aufgrund ihrer Masse nicht auf und über die Lichtgeschwindigkeit hinaus beschleunigt werden. Die Photonen (Lichtquanten) besitzen **keine Ruhemasse**, sie bestehen nicht aus Masseteilchen, sondern nur aus Energie. „Entsprechend dem Compton- Effekt können aber Photonen z.B. bei Stoßvorgängen kinetische Energie an Elektronen abgeben.“<sup>c</sup>

Es wird deutlich, dass das Michelson- Experiment **nicht** beweisen kann, dass die Lichtgeschwindigkeit tatsächlich immer **konstant** ist und auch noch bei zusätzlichen Beschleunigungskräften **konstant** bleibt.

Dies gilt es zu **überprüfen**, denn Albert Einstein bezog sich beim Aufstellen der Relativitätstheorie auf das Michelson- Experiment (2. Postulat - Konstanz der Lichtgeschwindigkeit).<sup>d</sup>

Eine neue Experimentieranordnung könnte wie folgt stattfinden:

Zu Beginn befinden sich beide Lichtquellen parallel nebeneinander angeordnet und zeigen in die gleiche Richtung. Anschließend werden diese gleichzeitig jedoch in entgegengesetzte Richtungen beschleunigt. Durch das Interferometer wird beobachtet, ob sich die Interferenzerscheinungen ändern.

Interessant:

„By measuring the brightness of the supernova as seen from Earth, astronomers could then determine the distance to the supernova. From the redshift of the light from the galaxy containing the supernova, astronomers could also determine how fast the galaxy is receding from us. Combining all this information, they could then calculate the expansion rate of the universe. The conclusion is that the expansion is indeed accelerating as predicted by the theory of dark energy (Fig. 44-6). However, we still scarcely have a clue as to what this dark energy is.“<sup>f</sup>

## 1. Theorie

„One explanation for dark energy is that it is a property of space. Albert Einstein was the first person to realize that empty space is not nothing. Space has amazing properties, many of which are just beginning to be understood. The first property that Einstein discovered is that it is possible for more space to come into existence. Then one version of Einstein's gravity theory, the version that contains a cosmological constant, makes a second prediction: “empty space“ can possess its own energy. Because this energy is a property of space itself, it would not be diluted as space expands. As more space comes into existence, more of this energy-of-space would appear. As a result, this form of energy cause the universe to expand faster and faster. Unfortunately, no one understands why the cosmological constant should even be there, much less why it would have exactly the right value to cause the observed acceleration of the universe.“<sup>h</sup>

---

<sup>b</sup> Physik für Studierende der Natur- und Ingenieurwissenschaften, 15. Auflage  
Prof. Dr. sc. nat Dr.- Ing. Heribert Stroppe, Carl Hanser Verlag München, 2012, S. 347

<sup>c</sup> Duden, Physik, Bibliographisches Institut & F. A. Brockhaus AG, 2001, S. 93, 95,

<sup>d</sup> Metzler Physik, 3. Auflage, Schroedel Verlag GmbH, Hannover, 1998, S. 345

<sup>e</sup> Metzler Physik, 3. Auflage, Schroedel Verlag GmbH, Hannover, 1998, S. 358

<sup>f</sup> Fundamentals of physics, Halliday & Resnick, Jearl Walker, 9.th Edition, S. 1243

<sup>h</sup> <https://science.nasa.gov/astrophysics/focus-areas/what-is-dark-energy> (Internetaufruf am 03.10.2018)

2.

„Another explanation for how space acquires energy comes from the quantum theory of matter. In this theory, „empty space“ is actually full of temporary („virtual“) particles that continually form and then disappear. But when physicists tried to calculate how much energy this would give empty space, the answer came out wrong- wrong by a lot. The number came out  $10^{120}$  times too big...

3.

Another explanation for dark energy is that it is a new kind of dynamical energy fluid or field, something that fills all of space but something whose effect on the expansion of the universe is the opposite of that of matter and normal energy. Some theorists have named this „quintessence“, after the fifth element of Greek philosophers. But if quintessence is the answer, we still don't know what it is like, what it interacts with, or why it exists...

4.

A last possibility is that Einstein's theory of gravity is not correct. That would not only affect the expansion of the universe, but it would also affect the way that normal matter in galaxies and clusters of galaxies behaved. This fact would provide a way to decide if the solution to the dark energy problem is a new gravity theory or not: we could observe how galaxies come together in clusters. ...“<sup>h</sup>

„Entfernen sich Lichtquelle und Empfänger relativ voneinander, so ist die empfangene Wellenlänge gegenüber der ausgesandten Wellenlänge rotverschoben (optische Doppler- Effekt). Aus der Rotverschiebung lässt sich eine Fluchtgeschwindigkeit der Galaxien berechnen. Hubble machte die überraschende Feststellung, dass die relative Fluchtgeschwindigkeit umso größer ist, je weiter die Galaxien voneinander entfernt sind. Man erklärt dies heute mit der Expansion des Universums. Aus der Rotverschiebung sehr weit entfernter Galaxien ergeben sich Fluchtgeschwindigkeiten, die immer mehr an die Lichtgeschwindigkeit heranreichen.“<sup>e</sup>

---

„Astronomers theorize that the faster expansion rate is due to a mysterious dark force that is pulling galaxies apart.“<sup>h</sup>

Steigt die Fluchtgeschwindigkeit der elektromagnetischen Strahlung darüber hinaus weiter an, verringert sich auch die Frequenz entsprechend der Rotverschiebung fortlaufend, bis diese nicht mehr messbar wird (Dunkle Energie). Für die Energie der elektromagnetischen Strahlung **gilt wahrscheinlich auch die Äquivalenz von Energie und Masse**, sodass diese Massenanziehungskräfte besitzt und Stoßvorgänge (Compton- Effekt) ausführen kann, obwohl die Lichtquanten selbst **keine** Ruhemasse besitzen. Eine Energiesteigerung wird auch hier mit einem Anstieg an dynamischer Masse einhergehen.

---

Das zuvor von mir Geschriebene stützt die vierte Theorie. Es bleibt dabei die Frage offen, wieviel Energie der elektromagnetischen Strahlung dafür noch hinzugefügt werden muss und wie gut diese dann auf weitere elektromagnetische Strahlung reagiert- in Hinblick auf technische Anwendungen.

---

<sup>h</sup> <https://science.nasa.gov/astrophysics/focus-areas/what-is-dark-energy> (Internetaufruf am 03.10.2018)

Selbstständigkeitserklärung:

Hiermit erkläre ich, Robert Stach, dass ich die vorliegende Arbeit mit dem Titel „Technische Anwendungen zur Umwandlung der Rotationsenergie der Erde in elektrische Energie in Theorie und Praxis Teil 5“ selbstständig und nur unter Verwendung der angegebenen Hilfsmittel und Quellen angefertigt habe.

Magdeburg, 25.11.2018  
Deutschland