

## Гироскопические эффекты (Gyroscopic Effects)

Александр Иванович Сомсиков (Aleksandr Ivanovich Somsikov)

Abstract. Change in weight of rotating gyroscopes is considered. The translation of article from Russian into English is enclosed.

Аннотация. Рассмотрено явление изменение веса вращающихся гироскопов.

Приложен перевод статьи с русского языка на английский.

### Введение

В статье В.А. Эткина «О взаимодействии вращающихся тел» рассмотрены некоторые случаи изменения веса вращающихся гироскопов <http://technic.itizdat.ru/docs/DNA/FIL13560015850N863193001/103> .

Здесь интересны следующие цитаты.

*«Одним из первых «гироскопический эффект», заключающийся в уменьшении веса вращающихся гироскопов, наблюдал Н. Козырев [2]. В его опытах **изменение веса гироскопа** происходило вдоль оси вращения массы, причем в зависимости от направления вращения гироскопа происходило либо уменьшение, либо увеличение его веса».*

Сообщаются также количественные результаты японских авторов.

*«Другой эффект – кажущееся «обезвешивание» вращающихся масс. В этом отношении заслуживают внимания прецизионные измерения веса вращающихся гироскопов, выполненные в 1989 году японскими физиками Х. Хидео Хайасака и С. Такеучи [4]. Их исследования показали, что при скоростях  $(12-13) \cdot 10^3$  об/мин 175-граммовый гироскоп теряет в весе до 10 миллиграмм. Кроме того, они установили, что горизонтально вращающийся ротор легче неподвижного, а вращающийся по часовой стрелке легче вращающегося против часовой на величину порядка  $7 \cdot 10^{-8}$  % [4]. Сами исследователи не смогли объяснить причину такого эффекта.*

*Тем не менее они заявили о теоретической возможности получения «антигравитации» и полного нарушения притяжения. Эти выводы, по их мнению, следуют из результатов экспериментов по свободному падению гироскопов, которые были осуществлены другими японскими физиками Х. Танакой, Т. Хашидом и Т. Щубачи».*

В этих цитатах положительное утверждение – «*изменение веса гироскопа*» противоречит отрицательному – «*кажущееся «обезвешивание» вращающихся масс*». Поскольку кавычки в слове *обезвешивание*, дополнительно усиливаемые словом *кажущееся*, должно означать, что никакого обезвешивания в реальности нет. То есть первое утверждение прямо противоположно второму. В реальности изменение веса либо есть, либо же его нет.

Наука в этом вопросе пока еще не разобралась. Что и не удивительно, поскольку с подачи Эйнштейна возможны и не такие противоречия, именуемые *парадоксами*. Из которых наука никак не может выпутаться уже более чем столетие. Смысла собственных результатов, конечно, не понимал и Козырев

Рис. 1.

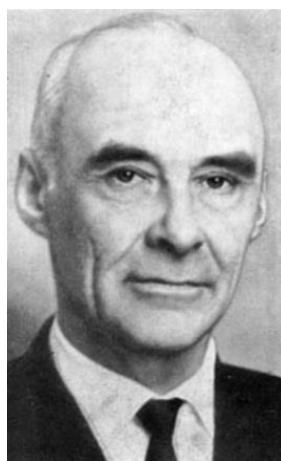


Рис. 1. Николай Александрович Козырев

Который считал возможным даже получение энергии из... времени, что демонстрирует запущенное еще Эйнштейном абсолютное непонимание его физического смысла

(«*Определение времени*» <http://sciteclibrary.ru/rus/catalog/pages/8712.html> ).

То же, конечно, относится к японским авторам. В обоих случаях использовались гироскопы небольшой массы, требующие прецизионных измерений.

Практическое уменьшение веса вращающегося гироскопа показано английским ученым проф. Эриком Лэйтвейтом (Eric Laithwaite) Рис. 2 - 3.



Рис. 2. Эрик Лэйтвейт



Рис. 3. Практическая демонстрация эксперимента Эрика Лэйтвейта

Вращающийся гироскоп массой 19 кг он смог удерживать одной рукой в положении, показанном на рис. 3, а при остановке его вращения – только двумя руками, притом не за конец рычага <https://www.youtube.com/watch?v=aj-RC1XNl0c>.

Реальное уменьшение веса вращающегося гироскопа не было признано в самой Великобритании, хотя его авторство и было подтверждено американским патентом Рис.4.

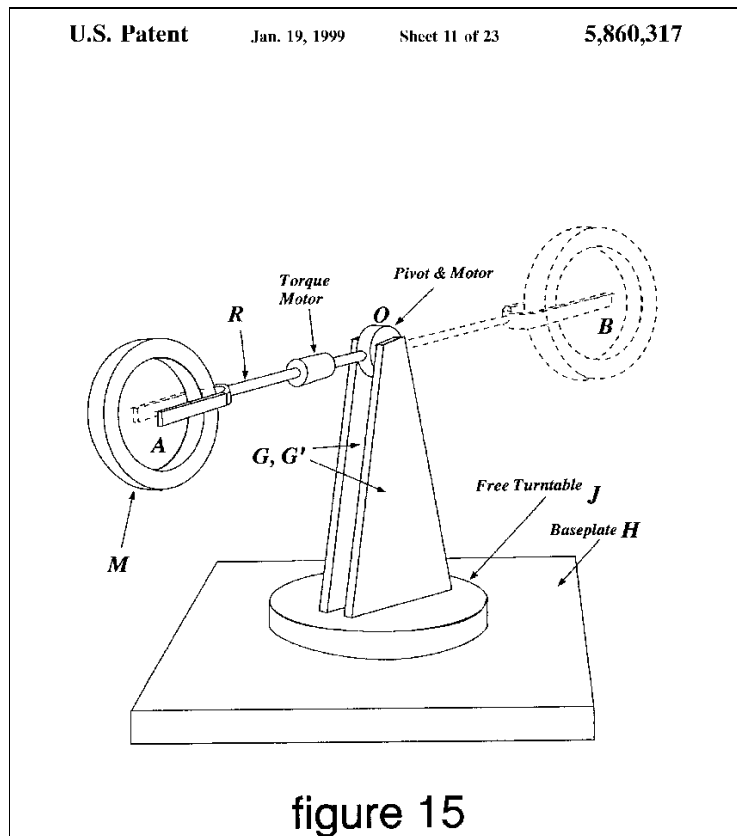


Рис. 4. Схема эксперимента Лэйтвейта, защищенная патентом США

В СССР действовали немецкие патентные правила, согласно которым автору требовалось *научно* доказать справедливость заявляемого решения. Это не позволяло защитить технические решения, которые авторам не удавалось объяснить или предлагалось вводить новые, неизвестные науке понятия. Пусть даже предлагаемое решение и подтверждалось экспериментом. Но это требовало утверждения научных комиссий, обычно не расположенных в пользу автора. Поскольку за положительное решение ученые могли нести какую-то ответственность, а за отрицательные – нет, кроме моральной.

В США, а теперь и в РФ приняты иные правила, по которым это уже не требуется. Достаточно заплатить необходимые пошлины и можно получить авторский патент независимо от того, действительно ли предлагаемое решение реально работает. Ответственность за это возлагается на самого автора. Тем самым решения, хотя и защищенные патентами, могут оказаться и ложными. Зато не перекрывается дорога реально работающим, хотя и не имеющим научных объяснений, техническим решениям.

Поэтому Лэйтвейтом и был получен американский патент на эту идею, показанный на Рис. 4.

Видеоблогер Дэррик Мюллер повторил эксперимент Лэйтвейта с тем же результатом Рис. 5.



Рис. 5. Вес блогера – 70 кг, вместе с *невращающимся* гироскопом – 90 кг

При этом он утверждает, будто суммарный вес блогера с вращающимся гироскопом не изменяется. Это очевидное противоречие или намеренное введение в заблуждение. Фотографии демонстрируют блогера удерживающего вращающийся гироскоп и отдельно только его ноги, стоящие на весах. Якобы в тех же самых условиях. Реально – с *невращающимся* гироскопом Рис. 6 - 7.



Рис. 6. Мюллер стоит на весах держа двумя руками *невращающийся* гироскоп



Рис. 7. Суммарный вес Мюллера и невращающегося гироскопа

Вероятно, он просто подстраховался из опасения перед заинтересованными учеными, отрицающими возможность такого изменения веса.

Прямая демонстрация Игорем Белецким уменьшения веса вращающегося гироскопа показана в ролике <https://www.youtube.com/watch?v=FwrlRpC8BDA>

Рис. 8.

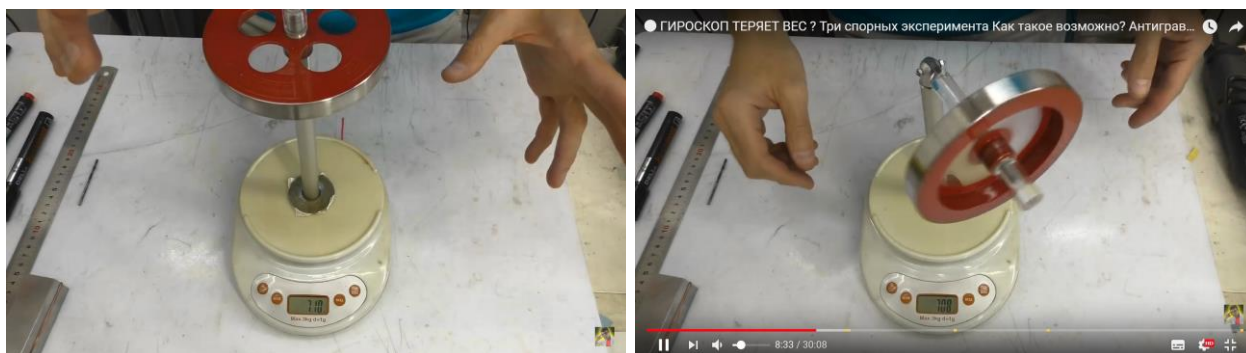


Рис. 8. Вес вращающегося гироскопа уменьшается на 2 г

Но экспериментатор даже и сам не верит в полученный результат, поскольку не понимает его причины.

Итак, обезвешивание вращающихся гироскопов вовсе не «кажущееся», а вполне реальное, хотя и считающееся не *объясненным* и даже *необъяснимым*. Для его объяснения авторами А.Е. Акимовым и Г.И. Шиповым рис. 9 предложены дополнительно особые *торсионные* (т.е. *вращательные*) силы, которые якобы необходимо добавить к общим законам классической физики.





Рис. 9. Торсионщики А.Е.Акимов и Г.И. Шипов

Эта гипотеза не получила признания физиков – Александров Е.Б. «Торсионная связь — блеф 2-1»

<http://www.trinitas.ru/rus/doc/0231/010a/02310000.htm#200>.

Наблюдаемое снижение веса вращающегося гироскопа нужно объяснять в рамках классической физики (ньютоновской механики). Без добавления искусственно придумываемых «торсионных» сил.

Необходимые объяснения предложены в работах «Принцип невесомости» <http://sciteclibrary.ru/rus/catalog/pages/14705.html> и «Антигравитация. Потеря веса движущимся предметом» <http://sciteclibrary.ru/rus/catalog/pages/15252.html>

Смысл предлагаемых объяснений довольно прост. Горизонтальное движение тела *по любому направлению* есть на самом деле *круговое* движение, *перпендикулярное* радиусу  $R$  Земли. При этом возникает центробежное ускорение  $a_{цб}$ , значение которого определяется скоростью  $V$  движения по формуле  $a_{цб} = \frac{V^2}{R}$ . Это ускорение  $a_{цб}$  направлено противоположно ускорению  $g$  свободного падения тела, т.е. результирующее ускорение  $a$ , направленное к центру Земли составляет  $a = g - a_{цб}$ . Вес тела, определяемый по формуле  $P = ma$ , где  $m$  – масса тела, составляет

$$P = m(g - a_{цб}) = mg - ma_{цб} = f_T - f_{цб},$$
 где  $f_T$  – сила тяготения, определяемая по закону Всемирного тяготения,  $f_T = \gamma \frac{mM}{R^2}$  ( $M$  – масса Земли,  $\gamma$

– гравитационная постоянная),  $f_{цб}$  – центробежная сила, определяемая по формуле  $f_{цб} = ma_{цб} = \frac{mV^2}{R}$ . То есть вес тела, движущегося горизонтально со скоростью  $V$ , действительно уменьшается на величину  $f_{цб} = \frac{mV^2}{R}$ . Причем независимо от направления его движения, хотя называемого горизонтальным, фактически же являющегося *круговым*. Раз это так, то изменение направления скорости  $V$  в *горизонтальной* плоскости не влияет на уменьшение веса тела. То есть вращение гироскопа в горизонтальной плоскости с радиусом  $r$  сопровождается таким же уменьшением его веса, определяемым скоростью  $V$  горизонтального кругового движения. В этом случае имеются два круговых движения, одно – в вертикальной плоскости с радиусом  $R$  Земли, другое – в горизонтальной с радиусом  $r$  гироскопа.

Уменьшение веса вращающегося гироскопа происходит не только при горизонтальном, но и при других положениях плоскости его вращения. Наименьшая потеря веса происходит при вертикальном вращении гироскопа, когда она уменьшается на 36 % в сравнении с горизонтальным вращением (<http://sciteclibrary.ru/rus/catalog/pages/15252.html>).

В промежуточных положениях плоскости вращения потеря веса гироскопа изменяется от максимальной величины, принимаемой за единицу, до 0,637.

Таково качественное объяснение наблюдаемого явления. Количественная же величина должна учитывать распределение массы  $m$  и скорости  $V$  гироскопа относительно его оси вращения, его балансировку и точность измерения используемых весов.

Остается еще одно незначительное уточнение в части не только *уменьшения*, но и некоторого *увеличения* веса вращающегося гироскопа при изменении направления его вращения. Это связано с собственным вращением Земли. Если направление горизонтального движения или вращения гироскопа совпадает с направлением суточного вращения, то в этом случае наблюдается только лишь уменьшение его веса. В другом же случае, когда эти направления противоположны, вначале происходит небольшое увеличение веса гироскопа в



пределах 0,3 %, обнаружимое при большой точности измерений. Поскольку вначале происходит компенсация линейной скорости  $V_3$  земного вращения, составляющей на экваторе  $V_3 = 465$  м/с (с уменьшением до нуля на полюсах), при которой вес тела незначительно возрастает. А затем уже уменьшается так же как в первом случае.

## Гироскопические эффекты (Gyroscopic Effects)

Александр Иванович Сомсиков (Aleksandr Ivanovich Somsikov)

Abstract. Change in weight of rotating gyroscopes is considered. The translation of article from Russian into English is enclosed.

Аннотация. Рассмотрено явление изменение веса вращающихся гироскопов. Приложен перевод статьи с русского языка на английский.

### Introduction

The article "On the Interaction of Rotating Bodies" by V. A. Atkin deals with some cases of changing the weight of rotating gyroscopes (<http://technic.itizdat.ru/docs/DNA/FIL13560015850N863193001/103>).

The following quotes are interesting here.

*"One of the first who saw the 'gyroscopic effect' of reducing the weight of rotating gyros was N. Kozyrev [2]. In his experiments, **the weight of a gyroscope changed** along the axis of rotation of the mass, and the weight was either reduced or increased depending on the direction of rotation of the gyroscope."*

Quantitative results by Japanese authors are also reported.

*"Another effect is the **apparent 'weightlessness'** of the rotating masses. The precision weight measurements of rotating gyroscopes made in 1989 by Japanese physicists H. Hideo Hayasaka and S. Takeuchi are noteworthy [4]. Their research showed that a 175-gram gyroscope loses up to 10 milligrams in weight at speeds of  $(12-13) \cdot 10^3$  rpm. They also found that the horizontally rotating rotor is lighter than a stationary rotor, while the clockwise rotating rotor is lighter than the counter clockwise rotor by about  $7 \cdot 10^{-8}\%$  [4]. The researchers themselves could not explain the cause of this effect. However, they have stated that there is a theoretical possibility of getting 'antigravity'*

*and a total violation of gravity. These conclusions, in their view, follow from experiments on the free fall of gyroscopes conducted by other Japanese physicists H. Tanaka, T. Hashid and T. Shubachi."*

In these quotes, the positive statement "*the weight of a gyroscope changed*" contradicts the negative "*apparent 'weightlessness' of rotating masses*", since the quotes in the word "*weightlessness*", further amplified by the word "*apparent*", should mean that there is no actual weightlessness. In other words, the first statement is the exact opposite of the second. In reality, there is either a weight change or there is no weight change.

Science has not yet figured this out, which is not surprising, as Einstein's introduction can cause bigger contradictions, called *paradoxes* from which science cannot escape for more than a century. Of course, Kozyrev also did not understand the meaning of his own results (Fig. 1).

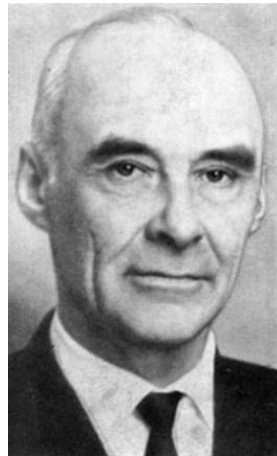


Fig. 1. Nikolai Alexandrovich Kozyrev

And he even thought it was possible to get energy from... time, which demonstrates the absolute lack of understanding of its physical meaning initiated by Einstein ("*Definition of Time*" <http://sciteclibrary.ru/rus/catalog/pages/8712.html>).

The same, of course, applies to Japanese authors. In both cases, low-mass gyroscopes were used, which require precise measurements.

The practical weight reduction of the rotating gyroscope was shown by the English Prof. Eric Laithwaite (Fig. 2-3).



Fig. 2. Eric Laithwaite



Fig. 3. Demonstration of the Eric Laithwaite experiment

He was able to hold a 19 kg rotating gyroscope with one hand in the position shown in the Figure 3, and when its rotation was stopped, he could hold it with only two hands, not by the end of the lever (<https://www.youtube.com/watch?v=aj-RCIXNloc>).

The actual weight reduction of the rotating gyroscope was not recognised in the UK itself, although its authorship was confirmed by an American patent (Fig. 4).

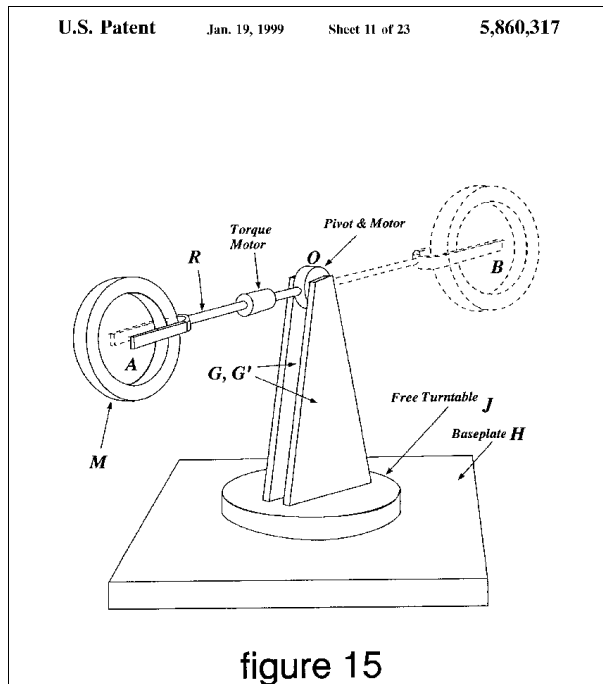


Fig. 4. Laithwaite experiment chart protected by a US patent

In the USSR, German patent rules were in force, requiring the author to *scientifically* prove the fairness of the solution. This prevented the authors from protecting technical solutions that could not be explained or from introducing new concepts that were unknown to science. Even if the proposed solution was confirmed by an experiment. But this required the approval of scientific committees, which are usually not in favour of the author, because scientists could be held responsible for a positive decision and not for a negative one, except in terms of morality.

In the USA, and now in the Russian Federation, other rules have been adopted which no longer require this. All you have to do is pay the necessary fees and you can get an author's patent, regardless of whether the proposed solution actually works. The responsibility for this lies with the author. This means that solutions, although protected by patents, may turn out to be false, but the road is not blocked to technical solutions that actually work, although they have no scientific explanations.

This is why Laithwaite received the American patent for the idea shown in Figure 4.

Video blogger Derek Muller repeated Laithwaite's experiment with the same result (Fig. 5).



Fig. 5. The blogger weighs 70 kg; together with a *non-rotating* gyroscope – 90 kg

He claims that total weight of a blogger with a rotating gyroscope does not change. This is an obvious contradiction or deliberate misrepresentation. Photographs show the blogger holding the rotating gyroscope and separately only his legs standing on the scale. Apparently in the same conditions but in fact with a non-rotating gyroscope (Fig. 6-7).



Fig. 6. Muller stands on the scale, holding the *non-rotating* gyroscope with two hands



Fig. 7. Total weight of Muller and non-rotating gyroscope



Perhaps he was simply covered for fear of interested scientists who deny the possibility of such weight changes.

A direct demonstration of the weight reduction of a rotating gyroscope is shown by Igor Beletsky on the video

<https://www.youtube.com/watch?v=FwrlRpC8BDA> (Fig. 8).

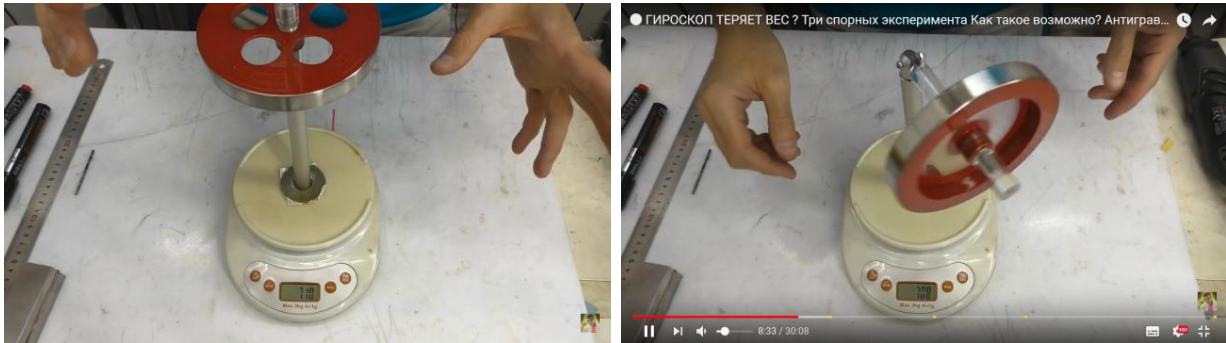


Fig. 8. The weight of the rotating gyroscope is reduced by 2 g

But the experimenter does not even believe in the result because he does not understand its cause.

So, weightlessness of rotating gyroscopes is not "apparent" but quite real, although it is considered *unexplained* and even *inexplicable*. To explain it, A. E. Akimov and G. I. Shipov proposed special *torsional* (i.e. *rotational*) forces, which are supposed to be added to the general laws of classical physics (Fig. 9).



Fig. 9. Torsionists A. E. Akimov and G. I. Shipov

This hypothesis was not accepted by physicists: E. B. Alexandrov "Torsion communication is bluff 2-1"

(<http://www.trinitas.ru/rus/doc/0231/010a/02310000.htm#200>).

The observed weight loss of the rotating gyroscope must be explained in classical physics (Newtonian mechanics) without adding artificial 'torsional' forces.

The necessary explanations are provided in the articles "*Weightlessness Principle*" (<http://sciteclibrary.ru/rus/catalog/pages/14705.html>) and "*Antigravity. Loss of Weight by Moving Object*"

(<http://sciteclibrary.ru/rus/catalog/pages/15252.html>).

The meaning of the proposed explanations is quite simple. The horizontal movement of the body *in any direction* is actually a *circular* movement *perpendicular* to the radius of the Earth. This produces centrifugal acceleration  $a_{cf}$ , the value of which is determined by the motion speed  $V$  using the formula  $a_{cf} = \frac{V^2}{R}$ . This acceleration  $a_{cf}$  is directed in the opposite direction to the gravitational acceleration  $g$ , i.e. the resulting acceleration  $a$  directed to the centre of the Earth is  $a = g - a_{cf}$ . The body weight determined by the formula  $P = ma$ , where  $m$  is the body mass, is  $P = m(g - a_{cf}) = mg - ma_{cf} = f_g - f_{cf}$ , where  $f_g$  is the gravity force determined by the gravity law  $f_g = \gamma \frac{mM}{R^2}$  ( $M$  is Earth mass,  $\gamma$  is gravity constant),  $f_{cf}$  is centrifugal force determined by the formula  $f_{cf} = ma_{cf} = \frac{mV^2}{R}$ . That is, the weight of a body moving horizontally at a speed of  $V$  is actually reduced by  $f_{cf} = \frac{mV^2}{R}$ , regardless of its direction of motion, although it is called horizontal but actually is *circular*. Since this is the case, changing the direction of speed  $V$  in the *horizontal* plane does not affect the reduction in body weight. That is, the rotation of a gyroscope in a horizontal plane with a radius  $r$  is accompanied by the same reduction in its weight, determined by the speed of the horizontal circular motion  $V$ . In this case, there are two circular movements, one in the vertical plane with Earth radius  $R$ , and the other in the horizontal plane with gyroscope radius  $r$ .

The weight of the rotating gyroscope is reduced not only in the horizontal plane, but also in other rotational plane positions. The smallest weight loss occurs in the vertical rotation of the gyroscope when it is reduced by 36% compared to horizontal rotation (<http://sciteclibrary.ru/rus/catalog/pages/15252.html>).

The weight loss of the gyroscope changes from the maximum value taken as a unit to 0.637 in the intermediate positions of the rotation plane.

This is a qualitative explanation of the phenomenon observed. The quantitative value must take into account the distribution of the mass  $m$  and speed of the gyroscope  $V$  in relation to its rotation axis, its balancing and the accuracy of the scales used.

There is still one more minor clarification to be made regarding not only the *reduction*, but also some *increase* in the weight of the rotating gyroscope as the direction of rotation changes. This is due to the Earth's own rotation. If the direction of the horizontal movement or rotation of the gyroscope coincides with the direction of its daily rotation, then only the weight reduction of the gyroscope is observed. In the other case, when these directions are opposite, a small increase in the weight of the gyroscope within 0.3% is first observed, which is detected with great accuracy. In the other case, there is a slight increase in weight at first, as the linear speed of the earth's rotation  $V_e$ , which is  $V_e = 465$  m/s at the equator (decreasing to zero at the poles) is first compensated for, in which the body weight increases slightly and then decreases, just as in the first case.