

Экспериментальная проверка FWT-теоремы ¹⁾

Bi-Heng Liu^(a,b), Xiao-Min Hu^(a,b), Jiang-Shan Chen^(a,b), Yun-Feng Huang^(a,b), Yong-Jian Han^(a,b),^{*},
Chuan-Feng Li^(a,b),^{**}, Guang-Can Guo^(a,b) and Adán Cabello^(c),^{***}

^{a)}Key Laboratory of Quantum Information, University of Science and Technology of China, CAS, Hefei, 230026, People's Republic of China

^{b)}Synergetic Innovation Center of Quantum Information and Quantum Physics, University of Science and Technology of China, Hefei, 230026, People's Republic of China

^{c)}Departamento de Física Aplicada II, Universidad de Sevilla, E-41012 Sevilla, Spain

Смысл FWT-теоремы [1,2] состоит в следующем: если для экспериментаторов имеется возможность получить любое состояние независимо от предыстории "коллапсов" волновой функции (т.е. предыдущих измерений), нечто подобное должно выполняться и для элементарных частиц. Теорема выходит за рамки теоремы Белла [3] и объединяет два основополагающих принципа технологии квантовых компьютеров: *одночастичная контекстуальность* [4-6], которая увеличивает мощь квантовых компьютеров [7-9] и *двухчастичная нелокальность* [3], которая позволяет обеспечить безопасность на квантовом уровне [10-12].

Теорема опирается на три аксиомы:

- i. Существует максимальная скорость передачи информации
- ii. Отдельные частицы могут проявлять свойства контекстуальности [4-6].
- iii. Две разделённые частицы могут проявлять ЭПР-корреляции [13].

Здесь мы сообщаем первые экспериментальные результаты проверки теоремы. Мы использовали пары гиперзапутанных фотонов по пространственным параметрам и поляризации при соблюдении условий выполнения аксиомы (ii) измерением каждого фотона в разных лабораториях. Мы проверили аксиому (ii) путём тестирования нарушений неравенства неконтекстуальности Переса-Мермина [14], аксиому (iii), ЭПР-корреляциями между двумя лабораториями.

Из трёх аксиом следует существование верхней грани для значения суммы корреляций между результатами последовательности измерений в одной лаборатории и корреляциями результатов в обеих лабораториях [15]. Мы наблюдали нарушение с точностью, оцениваемой 66 стандартными отклонениями. Это показывает, что квантовая нелокальность может продуцироваться, когда одночастичная контекстуальность сочетается с корреляциями, которые нелокальны сами по себе. Наши результаты демонстрируют в одном эксперименте возможности необходимые для квантовых вычислений и квантовой безопасной связи, что "открывает двери" для квантового компьютера, который будет способен эффективно решать обе задачи.

Две знаменитые "запретные" теоремы показывают, что известные проблемы квантовой теории не могут быть объяснены введением *скрытых переменных*: теорема Белла [3] гласит, что невозможно воспроизвести предсказания с помощью локальных скрытых переменных LHV²⁾, а BKS³⁾ - теорема [4-6] утверждает, что не могут быть повторены контексты скрытых переменных NCHV⁴⁾. Недавно было признано, что обе эти теоремы являются основополагающими для реализации квантовых технологий. Теорема Белла о нелокальности имеет важное значение для

¹⁾ FWT - теорема о возможности любого состояния (Free Will Theorem)

²⁾ LHV - Local Hidden Variable

³⁾ BKS - Bell-Kochen-Specker

⁴⁾ NCHV - Non-Contextual Hidden Variable

^{*}) Electronic mail: smhan@ustc.edu.cn

^{**}) Electronic mail: cfli@ustc.edu.cn

^{***}) Electronic mail: adan@us.es

аппаратно-независимой безопасности коммуникаций [10–12], а теорема о VKS-контекстуальности – для повышения мощности универсального квантового компьютера [7–9]. Это обстоятельство выставляет старую проблему в новом свете: как связаны между собой контекстуальность и нелокальность? Естественен вопрос основополагающего значения для квантовых технологий: *могут ли обе особенности наблюдаться совместно в одном эксперименте?* Ответ будет отрицательным, если в простейших формах эксперимента нелокальность и контекстуальность будут проявляться индивидуально [16]. Характер индивидуальности был недавно подтвержден в экспериментах [17].

Kochen [18], Stairs[19,20], Heywood и Readhead [21] заметили, что одночастичная контекстуальность может быть усилена двухчастичной нелокальностью на фоне ЭПР-корреляций [13] между двумя частицами со спинами 1 и выше. Этот момент является основой в доказательстве FWT-теоремы (Conway и Kochen) о возможности любого состояния [1,2] и представляет принципиально другой подход в отношении к скрытым переменным, нежели в теореме Белла [3] (см. дополнение). Доказательство FWT-теоремы показывает, что конфликт с LHV-теориями может возникнуть из совместного проявления одночастичной (локальной) контекстуальности [4-6] и самой простой формой спутывания [13]. Таким образом, FWT-теорема соединяет две "запретные" теоремы и показывает, что две главные особенности, расширяющие квантовые технологии, могут сосуществовать.

В отличие от стандартных способов выявления нелокальности (через нарушение неравенства Белла при корреляциях между удалёнными измерениями [3,22-26]) и одночастичной контекстуальности (через нарушение неравенств неконтекстуальности на соответствующей серии измерений [14,27-29]), доказательство FWT-теоремы раскрывает нелокальность через запрет неравенства для LHV-теорий так, что этот запрет требует запрета и неравенства локальной неконтекстуальности [15].

Здесь мы представим эксперимент, который сначала демонстрирует одночастичную контекстуальность частицы в одной лаборатории. Затем, поскольку наши частицы ранее были спутаны с другими частицами дальней лаборатории, мы можем выявить ЭПР-корреляции между двумя лабораториями. Интересно, что хотя корреляции в первой лаборатории могут быть объяснены LHV-теориями и ЭПР-корреляции между двумя лабораториями могут быть также объяснены LHV-теориями, мы показываем, что нет LHV-теории объясняющей совместно оба случая. Наш эксперимент – это проверка FWT-теоремы, поскольку она реализует условия, при которых принимается аксиома (i), затем проверяются аксиомы (ii), (iii) и, наконец, обнаруживает крайнее нарушение предсказаний теорий, в которых для элементарных частиц не выполняется FWT- теорема.

Схема эксперимента представлена на рис. 1. Два фотона гиперзапутаны (то есть запутаны по двум степеням свободы) в состоянии

$$|\psi\rangle_{1234} = |\psi^-\rangle_{13} \otimes |\psi^-\rangle_{24},$$

где

$$|\psi^-\rangle_{ij} = (|0\rangle_i \otimes |1\rangle_j - |1\rangle_i \otimes |0\rangle_j) / \sqrt{2}$$

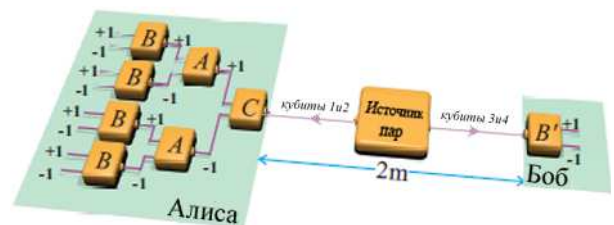


Рис. 1. Схема эксперимента. Источник излучает пары запутанных частиц. Одна из них содержится в двух кубитах (1 и 2) и отправляется в лабораторию Алисы, где производятся три последовательных измерения (C, A и B). Пара противоположного направления также содержит два кубита (3 и 4) и отправляется в лабораторию Боба, где проводится одно измерение (B'). Это позволяет получить корреляции как между последовательными измерениями в лаборатории Алисы ($hCABi$), так и корреляции между одним измерением Алисы и одним измерением Боба ($hBB'iCAB$), необходимых для проверки неравенства (1).

синглетное состояние кубитов i и j , пространственно разнесённых по лабораториям Алисы и Боба. Алиса получает кубиты 1 и 2 первого фотона, закодированные пространственно и спиново, соответственно, и выполняет три измерения над своим фотоном. Боб получает кубиты 3 и 4 второго фотона из пары закодированных тем же образом и выполняет единственное измерение над своим фотоном.

Целью эксперимента является проверка неравенств Белла [15] для LHV-теорий (см. дополнительный материал)

$$\langle \omega \rangle \equiv \langle \chi \rangle + \langle S \rangle \leq 16, \quad \text{LHV} \quad (1)$$

где $\langle \chi \rangle$ содержит только локальные корреляции при последовательных измерениях над частицей Алисы (будем ссылаться на них как на Алиса-Алиса-Алиса-корреляции); $\langle S \rangle$ содержит только корреляции между измерениями выполненными Алисой вторыми или третьими по порядку и измерениями, выполненными Бобом на расстоянии (будем ссылаться на них как на Алиса-Боб-корреляции). Особенность локальных и Алиса-Боб-корреляций относительно стандартного неравенства Белла отмечается подписью в неравенстве (1). Корреляции $\langle \chi \rangle$ и $\langle S \rangle$ определяются как:

$$\langle \chi \rangle = \langle CAB \rangle + \langle cba \rangle + \langle \beta\gamma\alpha \rangle + \langle \alpha Aa \rangle + \langle \beta bB \rangle - \langle c\gamma C \rangle \leq 16 \text{ (LHV)}, \quad (2)$$

$$\begin{aligned} \langle S \rangle = & |\langle AA' \rangle_{CAB}| + |\langle BB' \rangle_{CAB}| + |\langle bb' \rangle_{cba}| + \\ & + |\langle aa' \rangle_{cba}| + |\langle \gamma\gamma' \rangle_{\beta\gamma\alpha}| + |\langle \alpha\alpha' \rangle_{\beta\gamma\alpha}| + \\ & + |\langle AA' \rangle_{\alpha Aa}| + |\langle aa' \rangle_{\alpha Aa}| + |\langle bb' \rangle_{\beta bB}| + \\ & + |\langle BB' \rangle_{\beta bB}| + |\langle \gamma\gamma' \rangle_{c\gamma C}| + |\langle CC' \rangle_{c\gamma C}|, \end{aligned} \quad (3)$$

где через $\langle CAB \rangle$ обозначен средний результат измеренный, полученный в порядке C , A и B ; через $\langle BB' \rangle_{CAB}$ - среднее $\langle BB' \rangle$, когда Алиса измеряет последовательность CAB , а Боб измеряет B' . Все измерения имеют два возможных исхода: $+1$ и -1 .

Приготовление двухфотонного 4-кубитного состояния $|\psi\rangle_{1234}$ показано на рис. 2. CW-лазер (404 нм) формирует два луча толщиной 0.3 мм с помощью кристаллов β -бората бария I типа ⁵⁾ [31] и генерирует двухфотонное 4-кубитовое запутанное состояние $|\psi^-\rangle = (|H\rangle \otimes |V\rangle - |V\rangle \otimes |H\rangle)/\sqrt{2}$, где H и V соответствуют горизонтальной и вертикальной поляризациям, соответственно. Экспериментальное согласие результата составило 0.995 ± 0.003 (статистическая погрешность). Затем два фотона были направлены в интерферометр Хонга-Оу-Мандела прозрачностью 0.996 ± 0.001 (статистическая погрешность) [32] и далее на поляризационный сплиттер (PBS). Оба фотона вместе покидают PBS через верхний и нижний порты и разделяются сплиттерами BS в соотношении 50/50. Режим пространственного разделения был реализованы после тщательной фазовой регулировки, в результате чего получено состояние $|\psi\rangle_{1234}$. На рис. 2 состояния $|0\rangle$ и $|1\rangle$ кубита 1 (или 3) представлены при красных линиях (при голубых линиях – 2 и 4). Состояния $|0\rangle$ и $|1\rangle$ кубитов 2 и 4 представлены в H и V поляризациях, соответственно. Мы использовали метод совпадения для того, чтобы отсечь события, в которых оба фотона передаются или отражаются устройствами BS. Специальный вариант высокостабильного интерферометра Саньяка BS30 представлен на рис. 2 (b). Этот BS имеет два преимущества: независимые поляризации и управляемое отношение передача/отражение позволяющее достигнуть идеального значения 50/50. Мы использовали BS в конфигурации рис.2 (c).

⁵⁾ β - борат бария ((β -BaB₂O₄) - материал, используемый для того, чтобы "расколоть" фотоны для изучения [квантовой запутанности](#).

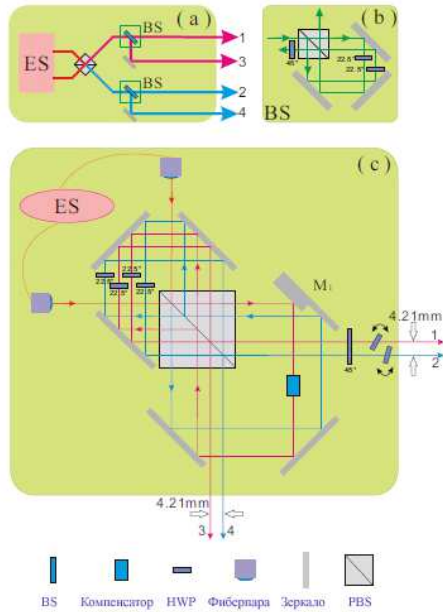


Рис 2. Приготовление состояния

(a) ES (entanglement source) - источник запутанных частиц, BS (beam splitter) сплиттер луча, изображённый детально на фрагменте (b).

(b) Специальное устройство, расщепляющее луч. Фотон инжектируется на поляризационный сплиттер PBS (polarizing beam splitter), где отражается или передается в зависимости от своей поляризации. Поляризация изменяется с помощью двух пластин $\lambda/2$ -фазовращателя HWP (half-wave plate), что в сочетании и представляет работу PBS. После этой процедуры HWP устанавливает 45° - экспорт PBS, который используется для вращения выходного состояния по отношению к первоначальному. Если два HWP'a устанавливаются на 22.5° , сплиттер луча делит весь поток в соотношении 50/50.

(c) Экспериментальная установка. Источник запутанных частиц готовит два фотона в состоянии $|\psi^-\rangle = (|H\rangle \otimes |V\rangle - |V\rangle \otimes |H\rangle) / \sqrt{2}$ с помощью двух кристаллов I типа бората β -бария. Оба фотона инжектируются в PBS. Поляризационный интерферометр Хонга-Оу-Мандела (Hong-Ou-Mandel) используется для того, чтобы избавиться от пространственно-временной различимости для обоих фотонов. Далее, два фотона отражаются специальным отражателем M1, который состоит из двух склеенных зеркал (толщина левого - 2.968 мм, правого - 6 мм), чтобы достичь пространственного разделения в 4.21 мм между двумя путями: голубые линии (соответствующие кубитам 1 и 2) и красные линии (соответствующие кубитам 3 и 4). То же самое обозначение лучей используется и в измерительной установке. 8.232 мм толщина стекла вставлена в красную линию как фазовый компенсатор. Затем два фотона разделяются специально предназначенным BS. Конечным результатом становится состояние $|\psi\rangle_{1234} = |\psi^-\rangle_{13} \otimes |\psi^-\rangle_{24}$.

одного принципа сигнализации (no-signal theorem). См. **Дополнительная информация**. Общая эффективность обнаружения составила 3.3%, что обеспечило достаточное качество образцов пар, эмитированных источником, и дало возможность отсекаания событий, в которых оба фотона передавались или отражались устройствами BS. Специальный вариант высокостабильного интерферометра Саньяка BS30 представлен на рис. 2 (b). Этот BS имеет два преимущества:

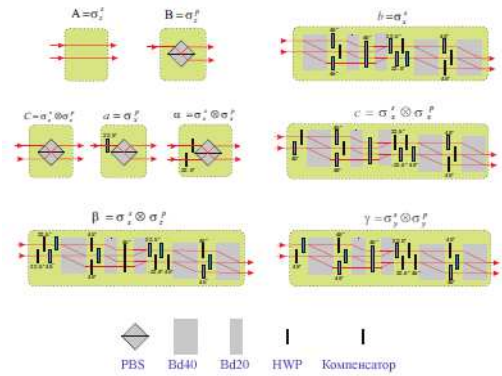


Рис. 3. Устройства для измерения наблюдаемых (5)

Каждый прибор состоит из взаимодействующих элементов, представленных сплиттерами (PBS), полуволновыми пластинами (HWP), лучевыми делителями (BD) и тонкими стеклянными пластинами, которые выступают в качестве фазовых компенсаторов. Здесь мы описываем установку для измерения $b = \sigma_x^s$. Пусть $(|l\rangle + |r\rangle) / \sqrt{2}$ представляет собственное состояние на входе. Это состояние фотона разделяется первым сплиттером BD40 (делителем луча, который разделяет H- и V-поляризованные фотоны на 4,21 мм на 808 нм) в зависимости от поляризации (например, горизонтально поляризованная (H) часть отражается, а вертикально поляризованная (V) часть передается непосредственно. Чтобы упростить объяснение, мы используем вариант составляющей с горизонтальной поляризацией). Далее, $|l\rangle \otimes |H\rangle$ отражается следующим BD20 (лучевым делителем, который разделяет H- и V-поляризованные фотоны 2.105 мм при 808 нм), а $|r\rangle \otimes |H\rangle$ поворачивается к $|r\rangle \otimes |V\rangle$ и передается первым BD20. Затем эти две части вращаются HWP и объединяются вместе в качестве $(|H\rangle + |V\rangle) / \sqrt{2}$. Впоследствии, вектор разворачивается HWP до $|H\rangle$ и отражается вторым BD40, чтобы пройти через другой HWP для разворота до $|V\rangle$ и передачи последним BD40. Следует обратить внимание, что вертикально поляризованная компонента отражается последним BD40 и выравнивается с горизонтальной компонентой с сохранением когерентности. Эта установка реализует $b = \sigma_x^s$ и не влияет на поляризационные степени свободы. Другие установки могут быть проанализированы аналогичным образом.

Максимальная скорость распространения информации в аксиоме (i) - не есть скорость света [1,2]. В нашем эксперименте лаборатории Алисы и Боба находились на расстоянии 2 м и мы предположили, что эта дистанция предотвращает распространение влияния Алисы (Боба) на измерения фотонов в лаборатории (Боба) Алисы. Кроме того, мы убедились, что наши экспериментальные результаты не нарушают ни

независимые поляризации и управляемое отношение передача/отражение, позволяющее достигнуть идеального значения 50/50. Мы использовали BS в конфигурации рис.2 (с).

Все корреляции в уравнении (1) могут быть получены локальными измерениями Алисой и Бобом без какой-либо связи между ними. Мы протестировали аксиому контекстуальности (ii) проверкой неравенства Переса-Мермина (Peres-Mermin) [14], которое справедливо для NCHV-теорий:

$$\langle \chi \rangle \equiv \langle \chi \rangle + \langle S \rangle \leq 4 \quad \text{NCHV} \quad (4)$$

Для этого теста Алиса измерила шесть последовательностей: $CAB, cba, \beta\gamma\alpha, \alpha Aa, \beta bB$ и γC , где

$$\begin{aligned} A &= \sigma_z^s & B &= \sigma_z^p & C &= \sigma_z^s \otimes \sigma_z^p \\ \alpha &= \sigma_x^p & b &= \sigma_x^s & c &= \sigma_x^s \otimes \sigma_x^p \\ \alpha &= \sigma_x^s \otimes \sigma_x^p & \beta &= \sigma_x^s \otimes \sigma_x^p & \gamma &= \sigma_y^s \otimes \sigma_y^p \end{aligned} \quad (5)$$

и $\sigma_x^i, \sigma_y^i, \sigma_z^i$, – матрицы Паули, соответствующие пространственной моде ($i = s$) и поляризации ($i = p$). Каждая из этих 9 наблюдаемых [33,34] была измерена с помощью установок, показанных на фиг. 3. Конфигурации, соответствующие каждой из шести последовательностей, показаны на рис. 4. Разработанный делитель луча на основе интерферометра [35] имел прозрачность около 0.998 и использовал согласованные лазерные источники. Наш эксперимент дал результат

$$\langle \chi \rangle = 5.817 \pm 0.011, \quad (6)$$

что нарушает неравенство Переса-Мермина (4) на 165 стандартных отклонений. Это самое большое значение отклонения из тех, которые сообщались ранее для корреляций неравенства Переса-Мермина [27–29]. Подробные экспериментальные результаты представлены в **Дополнительной информации**.

В своей лаборатории Боб выбирал наблюдаемые $A', B', C', a', b', \alpha'$ и γ' , которые идентичны A, B, C, a, b, α и γ наблюдаемым из лаборатории Алисы, соответственно (штрихи используются только для напоминания о том, что измерения производятся над фотоном Боба). Для состояния $|\psi\rangle_{1234}$ наблюдаемые A и A' абсолютно коррелируются так, что при измерении над одной из них экспериментатор может предсказать с определённой [13] результат соответствующего измерения над удалённой частицей. Аналогично – для B и B' , C и C' , a и a' , b и b' , α и α' , γ и γ' . Следовательно, для идеального эксперимента ожидаемое среднее значение $\langle S \rangle = 12$. В нашем эксперименте мы получили

$$\langle S \rangle = 11.430 \pm 0.016. \quad (7)$$

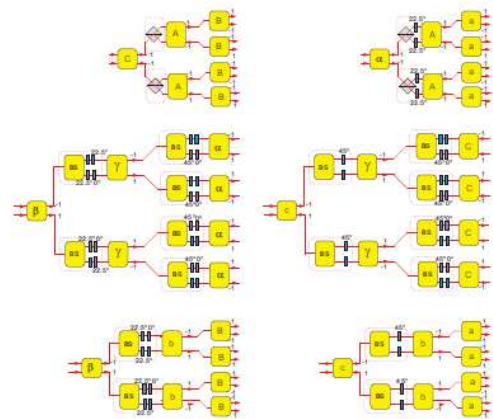


Рис. 4. Установок для измерения последовательностей в (8). Для измерения, например, CAB мы использовали настройки в левом верхнем углу. Там один фотон попадает в устройство C и выходит с одним из двух возможных значений в зависимости от того, является ли результат равным $+1$ или -1 . После этого фотон проходит через измерительный прибор A (для этого на выходах C размещают два идентичных измерительных устройств), а затем через измерительное устройство B (для этого на выходах A размещают четыре идентичных измерительных устройства) [28]. Таким образом, мы можем определить вероятность для $\langle CAB \rangle$, подсчитывая фотоны после измерения прибором B сверху донизу через вероятности, обозначенные как P_1, P_2, \dots, P_8 . Тогда $\langle CAB \rangle = P_1 - P_2 + P_3 - P_4 + P_5 - P_6 + P_7 - P_8$. Заметим, что собственные состояния измеряемой наблюдаемой изображены перед входом в следующий блок, поскольку состояния представлены в определённых поляризациях и пространственных режимах. Специально разработанный BS (см. рис. 2 (b)) был использован в некоторых случаях для обеспечения стабильности последовательных измерений. Желтые элементы схемы представляют установки показанные на рис. 3.

Разница в отношении ожидаемого результата обусловлена неидеальной компенсацией фазы в стадии подготовки. Это значение $\langle S \rangle$ может быть воспроизведено в LHV-теориях [5,6]. Поэтому Алиса-Боб-корреляции сами по себе не свидетельствуют о нелокальности.

Однако, когда экспериментальные значения Алиса-Алиса-Алиса-корреляции принимались во внимание, мы обнаружили, что

$$\langle \omega \rangle = 17.247 \pm 0.019, \quad (8)$$

что нарушает неравенство (1) с точностью до 66 стандартных отклонений.

Нарушение неравенства (1) имеет несколько последствий:

(I) Результаты измерений на фотонах не определяются прошлым, так что фотоны демонстрируют возможность принимать любое состояние, продуцируемое очередным "кликом", экспериментально подтверждая тем самым справедливость FWT-теоремы.

(II) Генерируется нелокальность через локальную контекстуальность [15]: из нарушения неравенства (1) следует, что корреляция не может быть воспроизведена в LHV-теориях. Однако, нарушение локальной границы неравенства (1) является по существу нарушением границы неконтекстуальности неравенства Переса-Мермини (4) в лаборатории Алисы (следует обратить внимание на то, что результаты Боба не имеют никакого отношения к нарушению неравенства Переса-Мермини). Таким образом, нарушение неравенства (1) подключается к локальным контекстуальным корреляциям $\langle \chi \rangle$, что усиливается ЭПР-корреляциями в $\langle S \rangle$. Другими словами, поскольку квантовая нелокальность, выявленная стандартными экспериментами с неравенствами Белла, может рассматриваться как двухчастичная контекстуальность, в нашем эксперименте впервые показана квантовая контекстуальность на одночастичном уровне, что усиливает эффект запутанности отдельных частиц. Таким образом, наш эксперимент показал новый способ получения нелокальности и возможность дальше разбираться в природе квантовой нелокальности.

(III) Наш эксперимент также исключает теории [36,37], предложенные для объяснения результатов предыдущих проверок неравенств Переса-Мермина [27–29]. Хотя результаты предыдущих проверок могут быть объяснены теориями контекстуальных скрытых переменных, мы показали, что для нашего эксперимента они не учитывают корреляций между Бобом и Алисой.

(IV) . И, наконец, наш эксперимент показывает, что контекстуальность Белла-Кохена-Спекера (Bell-Kochen-Specker) – важный момент для квантовых вычислений. Нелокальность Белла – важный момент для безопасности квантовой связи. Нелокальность и контекстуальность тесно связаны и могут совместно наблюдаться в одном эксперименте. В некотором смысле наш эксперимент является, пожалуй, первым принципиальным доказательством и демонстрацией того, что квантовые системы могут быть реализованы с одновременным соблюдением особенностей, обеспечивающих мощность квантовых вычислений и аппаратно-независимое безопасное общение. Это "открывает двери" для создания компьютеров, способных эффективно выполнять обе задачи. Задачи на будущее заключаются в имплементации контекстуальной части эксперимента без излишнего масштабирования конфигураций (например, с помощью ионных ловушек или NV центров), используя неравенства, в которых специфика локальной части контекстуальности раскрывает конкретные возможности для реализации отказоустойчивых универсальных вычислений и приложений, которые выиграют от совместного использования обоих ресурсов.

Благодарности. Мы благодарим Armin Tavakoli критически прочитавшего рукопись.

Работа выполнена при поддержке:

the National Natural Science Foundation of China (Grant Nos. 11474267, 11274289, 11325419, 11374288, 11474268, 61327901 and 61225025),

the Strategic Priority Research Program (B) of the Chinese Academy of Sciences (Grant No. XDB01030300),

the Fundamental Research Funds for the Central Universities, China (Grant Nos. WK2470000018 and WK2470000022),

the MINECO, Spain (Project No. FIS2014-60843-P, “Advanced Quantum Information”, with FEDER funds),

the Knut and Alice Wallenberg Foundation, Sweden (Project “Photonic Quantum Information”).

- 1 Conway, J. H. & Kochen, S. The free will theorem. *Found. Phys.* 36, 1441–1473 (2006).
- 2 Conway, J. H. & Kochen, S. The strong free will theorem. *Not. Am. Math. Soc.* 56, 226–232 (2009).
- 3 Bell, J. S. On the Einstein Podolsky Rosen paradox. *Physics* 1, 195–200 (1964).
- 4 Specker, E. P. Die Logik Nicht Gleichzeitiger Entscheidbarer Aussagen. *Dialectica* 14, 239–246 (1960).
- 5 Bell, J. S. On the problem of hidden variables in quantum mechanics. *Rev. Mod. Phys.* 38, 447–452 (1966).
- 6 Kochen, S. & Specker, E. P. The problem of hidden variables in quantum mechanics. *J. Math. Mech.* 17, 59–87 (1967).
- 7 Howard, M., Wallman, J., Veitch, V. & Emerson, J. Contextuality supplies the ‘magic’ for quantum computation. *Nature* 510, 351–355 (2014).
- 8 Delfosse, N., Guerin, P. A., Bian, J. & Raussendorf, R. Wigner function negativity and contextuality in quantum computation on rebits. *Phys. Rev. X* 5, 021003 (2015).
- 9 Raussendorf, R., Browne, D. E., Delfosse, N., Okay, C. & Bermejo-Vega, J. Contextuality as a resource for qubit quantum computation. Preprint available at <http://arXiv.org/abs/1511.08506> (2015).
- 10 Ekert, A. K. Quantum cryptography based on Bell’s theorem. *Phys. Rev. Lett.* 67, 661–663 (1991).
- 11 Barrett, J., Hardy, L. & Kent, A. No signalling and quantum key distribution. *Phys. Rev. Lett.* 95, 010503 (2005).
- 12 Acín, A. et al. Device-independent security of quantum cryptography against collective attacks. *Phys. Rev. Lett.* 98, 230501 (2007).
- 13 Einstein, A., Podolsky, B. & Rosen, N. Can quantum-mechanical description of physical reality be considered complete? *Phys. Rev.* 47, 777–780 (1935).
- 14 Cabello, A. Experimentally testable state-independent quantum contextuality. *Phys. Rev. Lett.* 101, 210401 (2008).
- 15 Cabello, A. Proposal for revealing quantum nonlocality via local contextuality. *Phys. Rev. Lett.* 104, 220401 (2010).
- 16 Kurzyński, P., Cabello, A. & Kaszlikowski, D. Fundamental monogamy relation between contextuality and nonlocality. *Phys. Rev. Lett.* 112, 100401 (2014).
- 17 Zhan, X., Zhang, X., Li, J., Zhang, Y., Sanders, B. C. & Xue, P. Realization of the contextuality-nonlocality tradeoff with a qubit-qutrit photon pair. *Phys. Rev. Lett.* 116, 090401 (2016).
- 18 Kochen, S. Letter to A. Shimony in the early 70’s reported in Refs. 20, 21.
- 19 Stairs, A. Quantum Mechanics, Logic and Reality. Ph. D. thesis, University of Western Ontario, Canada, 1978.
- 20 Stairs, A. Quantum logic, realism, and value definiteness. *Philos. Sci.* 50, 578–602 (1983).
- 21 Heywood, P. & Redhead, M. L. G. Nonlocality and the Kochen-Specker paradox. *Found. Phys.* 13, 481–499 (1983).
- 22 Freedman, S. J. & Clauser, J. F. Experimental test of local hidden-variable theories. *Phys. Rev. Lett.* 28, 938–941 (1972).
- 23 Aspect, A., Dalibard, J. & Roger, G. Experimental test of Bell’s inequalities using time-varying analyzers. *Phys. Rev. Lett.* 49, 1804–1807 (1982).
- 24 Hensen, B. et al. Loophole-free Bell inequality violation using electron spins separated by 1.3 kilometres. *Nature* 526, 682–686 (2015).
- 25 Giustina, M. et al. Significant-loophole-free test of Bell’s theorem with entangled photons. *Phys. Rev. Lett.* 115, 250401 (2015).
- 26 Shalm, L. K. et al. Strong loophole-free test of local realism. *Phys. Rev. Lett.* 115, 250402 (2015).
- 27 Kirchmair, G. et al. State-independent experimental test of quantum contextuality. *Nature* 460, 494–497 (2009).
- 28 Amselem, E., Rådmark, M., Bourennane, M. & Cabello, A. State-independent quantum contextuality with single photons. *Phys. Rev. Lett.* 103, 160405 (2009).
- 29 Moussa, O., Ryan, C. A., Cory, D. G. & Laflamme, R. Testing contextuality on quantum ensembles with one clean qubit. *Phys. Rev. Lett.* 104, 160501 (2010).
- 30 Gao, W. B. et al. Experimental demonstration of a hyperentangled ten-qubit Schrödinger cat state. *Nature Physics* 6, 331–335 (2010).
- 31 Kwiat, P. G., Mattle, K., Weinfurter, H. & Zeilinger, A. New high-intensity source of polarization-entangled photon pairs. *Phys. Rev. Lett.* 75, 4337–4340 (1995).
- 32 Liu, B. H. et al. Experimental demonstration of efficient superdense coding in the presence of non-Markovian noise. Preprint available at <http://arXiv.org/abs/1504.07572> (2015).
- 33 A. Peres, Incompatible results of quantum measurements. *Phys. Lett. A* 151, 107–108 (1990).
- 34 N. D. Mermin, Simple unified form for the major no-hidden-variables theorems. *Phys. Rev. Lett.* 65, 3373–3376 (1990).
- 35 O’Brien, J. L., Pryde, G. J., White, A. G., Ralph, T. C. & Branning, D. Demonstration of an all-optical quantum controlled-NOT gate. *Nature* 426, 264–267 (2004).
- 36 La Cour, B. R. Quantum contextuality in the Mermin-Peres square: A hidden-variable perspective. *Phys. Rev. A* 79, 012102 (2009).
- 37 Blasiak, P. Classical systems can be contextual too: Analogue of the Mermin-Peres square. *Ann. Phys.* 353, 326–339 (2015).

ДОПОЛНИТЕЛЬНАЯ ИНФОРМАЦИЯ

Погрешность (отклонение) неравенства (1)

Обозначим через a \hat{A}' оценку (+1 или -1) локальной скрытой переменной (LHV) теоретической наблюдаемой A' . Других измерений перед этим не было. Аналогично, пусть \hat{B}' есть оценка **локальной скрытой переменной**, присвоенная теоретической наблюдаемой B' ; при этом так же других измерений перед этим не было. В любой LHV-теории, \hat{A}' и \hat{B}' четко определены, хотя обе одновременно не могут быть измерены. Поэтому в любой LHV-теории должно выполняться следующее неравенство:

$$\begin{aligned} & \langle C\hat{A}'\hat{B}' \rangle + \langle c\hat{b}'\hat{a}' \rangle + \langle \beta\hat{\gamma}'\hat{\alpha}' \rangle + \\ & \quad \text{LHV} \\ & + \langle \alpha\hat{A}'\hat{a}' \rangle + \langle \beta\hat{b}'\hat{B}' \rangle + \langle c\hat{\gamma}'\hat{C}' \rangle \leq 4, \end{aligned} \quad (9)$$

где верхняя граница 4 может быть получена путем проверки всех возможных комбинаций результатов (-1 или +1) для 9 наблюдаемых.

Неравенство (9) не является непосредственно проверяемым, потому что \hat{A}' и \hat{B}' (или \hat{b}' и \hat{a}') не могут быть измерены первыми. Однако, следующая цепочка неравенств:

$$\begin{aligned} & |\langle C\hat{A}'\hat{B}' \rangle - \langle CAB \rangle| \leq \\ & \leq |\langle C\hat{A}'\hat{B}' \rangle - \langle CA\hat{B}' \rangle| + |\langle CAB\hat{B}' \rangle - \langle CAB \rangle| \leq \\ & \leq \langle |C\hat{A}'\hat{B}' - CA\hat{B}'\hat{A}'^2| \rangle + \langle |CAB\hat{B}' - CAB\hat{B}'^2| \rangle = \\ & = \langle |C\hat{A}'\hat{B}'(1 - A\hat{A}')| \rangle + \langle |CAB\hat{B}'(1 - B\hat{B}')| \rangle \leq \\ & \leq 1 - |\langle AA' \rangle| + 1 - |\langle BB' \rangle| \end{aligned} \quad (10)$$

позволяет увидеть, что член $\langle C\hat{A}'\hat{B}' \rangle$ в (9) меньше, связанных экспериментально проверяемыми величинами,

$$\langle C\hat{A}'\hat{B}' \rangle \geq \langle CAB \rangle + |\langle AA' \rangle_{CAB}| + |\langle BB' \rangle_{CAB} - 2| \quad (11)$$

Аналогично, мы можем получить экспериментально проверяемые нижние оценки для пяти других членов неравенства (9). Вводя их всех в (9), получим неравенство (1).

В. Детальные экспериментальные результаты

Здесь представлены экспериментальные значения для каждого из средних значений, необходимых для проверки неравенства (1). В таблице 1 мы показываем корреляции между последовательными измерениями в лаборатории Алисы, необходимые для проверки неравенства Переса-Мермина (неравенство (4)), а в таблице 2 – ЭПР-корреляции между Алисой и Бобом.

Отклонения обусловлены статистическими ошибками (в предположении статистики Гаусса) и отклонениями вследствие флуктуаций источника запутанности. Происхождение этих флуктуаций объясняется следующим образом: запутанные пары фотонов генерируются двумя кристаллами β -бората бария I и затем собираются муфтой фиберпары. Следовательно, дрожание лазерного луча, указывающего направление и смещение муфты фиберпары и вызывает флуктуации. Для исследования погрешностей, вызываемых этими флуктуациями, мы экспериментально измерили их влияние на отношение $|HV\rangle$ к $|VH\rangle$. Для уменьшения статистической погрешности мы собрали 500 серий данных. Время сбора для каждого ряда данных составляло 100 сек. и обнаружили, что ошибка из-за флуктуаций составляет около 0.0027 (при статистической погрешности 0.0015). Таким образом, погрешность от флуктуаций источника составила около 0.0022.

Таблица 1. Экспериментальные результаты
 $\langle \chi \rangle = 5.817 \pm 0.011$.

Среднее	Результат
$\langle CAB \rangle$	0.9950 ± 0.0044
$\langle cba \rangle$	0.9495 ± 0.0046
$\langle \beta\gamma\alpha \rangle$	0.9523 ± 0.0046
$\langle \alpha Aa \rangle$	0.9948 ± 0.0044
$\langle \beta bB \rangle$	0.9668 ± 0.0045
$\langle c\gamma C \rangle$	-0.9591 ± 0.0045

Таблица 2. . Детальные результаты, ведущие к $\langle S \rangle = 11.430 \pm 0.016$.

Среднее	Результат
$\langle AA' \rangle_{CAB}$	0.9846 ± 0.0052
$\langle BB' \rangle_{CAB}$	0.9810 ± 0.0044
$\langle bb' \rangle_{cba}$	0.9129 ± 0.0049
$\langle aa' \rangle_{cba}$	0.9581 ± 0.0045
$\langle \gamma\gamma' \rangle_{\beta\gamma\alpha}$	0.9168 ± 0.0048
$\langle \alpha\alpha' \rangle_{\beta\gamma\alpha}$	0.9522 ± 0.0045
$\langle AA' \rangle_{\alpha Aa}$	0.9922 ± 0.0050
$\langle aa' \rangle_{\alpha Aa}$	0.9830 ± 0.0045
$\langle bb' \rangle_{\beta bB}$	0.9188 ± 0.0048
$\langle BB' \rangle_{\beta bB}$	0.9664 ± 0.0045
$\langle \gamma\gamma' \rangle_{c\gamma C}$	0.9196 ± 0.0048
$\langle CC' \rangle_{c\gamma C}$	0.9441 ± 0.0044

Таблица 3. Тесты без обмена сигналами между Алисой и Бобом. Здесь $P(B' = +1|CAB)$ представляет условную вероятность того, что Боб получает результат +1 для B' при условии того факта, что Алиса измеряет последовательность CAB (то есть, измерения B последним). В отсутствии обмена сигналами все величины типа $|P(B' = +1|CAB) - P(B' = +1|\beta bB)|$ должны быть нулевыми.

Разница между вероятностями	Результат
$ P(A' = +1 CAB) - P(A' = +1 \alpha Aa) $	0.0005 ± 0.0050
$ P(B' = +1 CAB) - P(B' = +1 \beta bB) $	0.0034 ± 0.0051
$ P(C' = +1 CAB) - P(C' = +1 c\gamma C) $	0.0018 ± 0.0051
$ P(a' = +1 cba) - P(a' = +1 \alpha Aa) $	0.0006 ± 0.0049
$ P(b' = +1 cba) - P(b' = +1 \beta bB) $	0.0013 ± 0.0051
$ P(c' = +1 cba) - P(c' = +1 c\gamma C) $	0.0003 ± 0.0051
$ P(\alpha' = +1 \beta\gamma\alpha) - P(\alpha' = +1 \alpha Aa) $	0.0032 ± 0.0050
$ P(\beta' = 1 \beta\gamma\alpha) - P(\beta' = 1 \beta bB) $	0.0004 ± 0.0051
$ P(\gamma' = +1 \beta\gamma\alpha) - P(\gamma' = +1 c\gamma C) $	0.0007 ± 0.0051

С. Отсутствие сигнализации

Для демонстрации того, что пространственное разделение между Алисой и Бобом достаточно, чтобы гарантировать отсутствие сигнализации между ними, мы проверили, что экспериментальные вероятности совместимы с предположением об отсутствии сигнализации. Результаты представлены в таблице 3. .

Д. "Лазейки" и будущие улучшения

Здесь мы рассмотрим некоторые "лазейки" эксперимента и возможные улучшения.

(а) Локальность [1]. Очевидно, что для чистоты подтверждения FWT-теоремы необходимо осуществить пространственно-временное разделение между одним наблюдателем и другим при проведении измерений и фиксации их результатов. Однако для аксиомы (i) о максимальной скорости распространения информации не требуется того, чтобы эта скорость ассоциировалась со скоростью распространения света [2,3]. В нашем эксперименте расстояние между лабораториями Алисы и Боба составляло 2 м, а измерения осуществлялись в присутствии человека. Большое пространственное разделение и быстрый способ проведения случайных измерений, когда частицы находятся в полете — всё это делалось, чтобы избежать объяснений в терминах локальных скрытых переменных.

(b) Детектирование [4].

Наши детекторы не особо эффективны (общая эффективность обнаружения составляла 3,3%). Для того, чтобы достичь безусловной добротности выборки, нам потребуется значительно более высокая эффективность обнаружения. Для оценки эффективного порога детектирования, можно считать, что если неравенство (1) нарушается в предположении отсутствия обнаружения в одной из лабораторий, то и это должно интерпретироваться как предварительно установленный результат. Простой расчет, основанный на этом предположении, вместе с предположениями, что эксперимент осуществляется с помощью установки аналогичной используемой в нашем эксперименте и, что датчики в обеих лабораториях в равной степени эффективны, приводит к порогу общей эффективности обнаружения оцениваемой в 95%. По этой и другим причинам (см. (D) ниже), пролагаем, что было бы интересно перейти к реализации эксперимента с атомами или NV-центров.

(c) Совместимость [5].

При выводе неравенства (1) предполагается, что три последовательных измерения в лаборатории Алисы совместимы. То есть, что существует одно проекционное измерение, которое

позволяет за один раз измерить требуемые параметры. Гарантия того, что это есть случай нашего эксперимента — типичная проблема одночастичной контекстуальности [5]. Однако метод, используемый в наши эксперимент, гарантирует, что такое однократное измерение существует: в самом деле, единичное измерение в лаборатории Алисы сообщает нам результаты трёх измерений. Кроме того, если предположить, что наш источник идеален, то проверяя корреляции между вторым (или третьим) измерениями в лаборатории Алисы и результаты измерений Боба, мы могли бы оценить точность измерений Алисы. Это может даже позволить нам сертифицировать совместимость измерений Алисы аппаратно-независимым способом. Эта работа будет вестись в другом месте.

(d) локальная контекстуальность может быть смоделирована классическими системами, в предположении наличия у них достаточной памяти [6]. Однако это моделирование не является эффективным. В нашем эксперименте нет необходимости в классическом моделировании локальной контекстуальности в лаборатории Алисы, поскольку эта модель не сможет имитировать одновременные корреляции, наблюдаемые между лабораториями. Однако, для того, чтобы подчеркнуть, что квантовые системы превосходят классические, даже локально, было бы интересно провести эксперимент, не прибегая к древовидной структуре, принятой на стороне Алисы в нашем эксперименте (это дерево структуры может использоваться классической системой для воссоздания контекстуальности (7)) и заменить его на последовательные измерения на ионах (как в [8]) или NV-центрах.

Е. FWT-теорема против теоремы Белла

FWT-теорема устанавливает связь между одночастичной контекстуальностью и двухчастичной нелокальностью. Это явилось основной мотивацией для проверки предложения следующего из [9]. Однако детальный анализ показывает, что FWT-теорема приводит к аналогичному выводу, как и теорема Белла. Поэтому представляется интересным кратко рассмотреть различия между предположениями, выводами и сценариями, необходимых для доказательства обеих теорем. Для детального анализа различий между предположениями обеих теоремах см. [10].

Теорема Белла рассматривает физические теории удовлетворяющих следующим предположениям:

- (I) “Реализм”: результаты измерения вероятностей являются объективные свойства измеряемой системы.
- (II) “Локальность”: в сложных системах с пространственно разделенными подсистемами, вероятности измерений в разделённых подсистемах, не зависит от того, что измеряется на других подсистемах.
- (III) "Независимость измерений": любой физический параметр, влияющий на способ измерений, статистически независим от какого-либо параметра, влияющего на результат измерений.

Выводом теоремы Белла является следующее: никакая теория, удовлетворяющая этим предположения никогда не может воспроизвести предсказания из квантовой теории.

В своей первоначальной формулировке [2,3] FWT-теорема основывается на следующих предположениях:

- (0) Экспериментаторы свободны в планировании эксперимента, а результаты эксперимента не являются функцией прошлых результатов.
- (i) "Fin": Существует максимальная скорость распространения информации (не обязательно скорость света).

(ii) “Spin”: Квадрат спина компонент определённых элементарных частиц со спином 1 в трёх ортогональных проекциях будет определяться перестановкой (1,1,0). [Наш комментарий: это предположение не может быть воспроизведено никакой физической теорией неконтекстуальных скрытых переменных [11,12]. Подобные прогнозы существуют для частиц со спинами больше 1[13]].

(iii) “Twin”: Можно разнести две элементарные частицы со спином 1 на значительное расстояние так, что квадраты их спинов не изменятся, если измерения производить в параллельных направлениях. [Наш комментарий: есть аналогичные прогнозы для частицы спина выше, чем 1[9]].

Выводом FWT-теоремы является то, что элементарные частицы способны производить результаты, которые не являются функциями прошлого.

Сравним предположения Белла и FWT-теоремы. В теореме Белла, предположение о “локальности” построена на предположении “реализма”. FWT-теорема заменяет “локальность” на “Fin”. Это не требует предположения “реализма”, но требует введения понятия “информация”.

В теореме Белла “независимость измерений” обосновывается обращением к свободному выбору экспериментаторов (см., например, [14]). В этом смысле, “независимость измерений” теоремы Белла играет аналогичную роль (0) в FWT-теореме.

Теорема Белла сформулирована таким образом, что приоритет в физическом выводе о невозможность “локального реализма” отдаётся предположениям (I) и (II). FWT-теорема сформулирована таким образом, что приоритет в выводе отдаётся тому факту, что элементарные частицы обладают возможностью принимать любые состояния, что не согласуется с (I). В связи с этим, физический смысл FWT-теоремы является, возможно, более прямым.

Вспомним, наконец, различие между физическими сценариями доказательства теоремы Белла [1] и FWT-теоремы [9], на котором основан наш эксперимент. Доказательство теоремы Белла в [1] базируется на квантовом нарушении неравенства корреляций между единичными измерениями в каждой из двух систем. Каждая система должна иметь по крайней мере два измерения. Доказательство FWT-теоремы [9] базируется на квантовом нарушении неравенства корреляции, включая: (i) – корреляции двух систем из четырёх измерений, которые могут быть объяснены LHV-теориями и (ii) – корреляциями среди последовательности совместимых измерений на одной из систем, что может быть объяснено локальными контекстуальными теориями. Тем не менее, оба типа соотношений (i) и (ii) не могут быть одновременно объяснены LHV-теориями.

1Bell, J. S. On the Einstein Podolsky Rosen paradox. *Physics* 1, 195–200 (1964).

2Conway, J. H. & Kochen, S. The free will theorem. *Found. Phys.* 36, 1441–1473 (2006).

3Conway, J. H. & Kochen, S. The strong free will theorem. *Not. Am. Math. Soc.* 56, 226–232 (2009).

4Pearle, P. M. Hidden-variable example based upon data rejection. *Phys. Rev. D* 2, 1418–1425 (1970).

5Gühne, O. et al. Compatibility and noncontextuality for sequential measurements. *Phys. Rev. A* 81, 022121 (2010).

6Kleinmann, M. et al. Memory cost of quantum contextuality. *New J. Phys.* 13, 113011 (2011).

7Frustaglia, D. et al. Classical physics and the bounds of quantum correlations. Preprint available at <http://arXiv.org/abs/1511.08144> (2015).

8Kirchmair, G. et al. State-independent experimental test of quantum contextuality. *Nature* 460, 494–497 (2009).

9Cabello, A. Proposal for revealing quantum nonlocality via local contextuality. *Phys. Rev. Lett.* 104, 220401 (2010).

10Cator, E. & Landsman, K. Constraints on determinism: Bell versus Conway–Kochen. *Found. Phys.* 44, 781–791 (2014).

11Bell, J. S. On the problem of hidden variables in quantum mechanics. *Rev. Mod. Phys.* 38, 447–452 (1966).

12Kochen, S. & Specker, E. P. The problem of hidden variables in quantum mechanics. *J. Math. Mech.* 17, 59–87 (1967).

13Cabello, A. Experimentally testable state-independent quantum contextuality. *Phys. Rev. Lett.* 101, 210401 (2008).

14Bell, J. S., Shimony, A., Home, M. A. & Clauser, J. F. An exchange on local beables. *Dialectica* 39, 85–110 (1985).

Для связи:quadrica-m@mail.ru<http://orcid.org/0000-0002-1435-9220>**Авторский семинар**<http://my.mail.ru/community/physiks.princips/?ref=cat><http://quadrica.ucoz.net/><https://independent.academia.edu/KasimovVladimir><https://vk.com/public128913510><https://www.facebook.com/quadrica.m>