

Поляризация материи в пространстве - виды поляризации

Аннотация: В статье автор представляет разные виды поляризации, какие могут иметь место в материальных структурах. В статье есть представлены причины этих поляризаций, виды воздействий, которые являются их основой, а также механизмы их течения.

Abstract: In the article the author presents the different types of polarization that can occur in the material structures. In the article are presented the causes of polarization, types of actions, which are their basis, as well as mechanisms of their course.

Содержание

1. Введение
2. Линейная поляризация материи в пространстве
3. Причины и виды воздействия
4. Кругло-спиральная поляризация материи в пространстве
5. Гравитационная и магнитная поляризация материи
6. Кругло-спиральная магнитная поляризация материи - отличительные черты
7. Униполярный курьёз - Окончание

1. Введение

Описанные здесь явления есть непосредственно связаны с абсолютным пространством - с абсолютной пустотой, которая является пространственным полем. У этого поля нет никаких свойств, которые можно бы представить в виде функции потенциалов или напряженности. Можно бы, в крайнем случае, сказать, что это поле в любом месте имеет потенциал равен нулю или что это беспотенциальное поле. Однако, это поле имеет такое свойство, что в нем находятся все составляющие элементы материи, которые могут быть представлены в виде центрально-симметричных полей, и в нем проходят все физические явления. Абсолютное пространство, в некотором смысле, полнит божественную роль. Его влияние (или деятельность) является единственной причиной всех изменений, какие происходят в материи - оно является основной причиной всех физических процессов. Деятельность абсолютного пространства это самая простая деятельность, какую можно себе представить. Оно не старается, чтобы магниты воздействовали друг с другом, чтобы электростатическая машина производила электростатические заряды, чтобы муравьи строили муравейник, а лиса охотилась на зайца и его поедала. Все процессы и явления, которые проходят в материи и воспринимаются человеческим разумом, как очень сложные, это результат единственной деятельности, которая выполняется абсолютным пространством. Этой деятельностью пространства является стремление к минимизации результирующих потенциалов всех фундаментальных элементов материи, которые находятся в пространстве. Этот фундаментальный процесс называется "принципом Минимизации Потенциалов Пространства" и он представлен в статье "Принцип МПП - Неабсолютная Истина" на <http://www.pinopa.narod.ru/PrintsipMPP.html>.

2. Линейная поляризация материи в пространстве

Представленное здесь явление поляризации будет связано со всей материей, которая существует во Вселенной. Это явление имеет относительный характер. В каждом случае поляризации течение этого явления не будет непосредственно связано с прибором, который на вид будет причиной этой поляризации. В каждом случае течение поляризации надо видеть и рассматривать как происходящее вследствие деятельности абсолютного пространства, в котором находится вся эта материя.

Наверно каждый взрослый человек видел, как движущийся с большой скоростью автомобиль перемещает ветви придорожных деревьев, как растущая на обочине дороги трава изгибается в направлении движения автомобиля.

Довольно значительное влияние на придорожные деревья и на траву быстро движущегося автомобиля видно лишь недалеко от дороги. Несколько метров от дороги движение ветвей и травы уже значительно меньше. А на расстоянии от дороги несколько десятков или несколько сотен метров это движение уже незаметно. Но физика учит, что меньшее или большее влияние каждой частицы на каждую другую частицу материи существует независимо от того, как большое есть расстояние между частицами. Таким образом, движение автомобиля на дороге является физическим процессом, который вводит некоторые структурные изменения в материи во Вселенной. В этом случае можно бы сказать, что автомобиль, используя свои сильно взаимосвязанные структурные компоненты, передвигаясь по прямой линии, движет и в некоторой степени сдвигает компоненты материи в пространстве. О таком передвижении этих компонентов можно также сказать, что это есть **линейная поляризация материи** пространства (ЛПМ).

Наблюдая (при помощи ума) за ходом этого явления, можно бы подумать, что причиной ЛПМ есть движущийся автомобиль. Если на это посмотреть с некоторой точки зрения, это будет правда. Но с другой, более общей точки зрения, в этом передвижении компонентов материи и в поляризации можно увидеть результат деятельности абсолютного пространства. Потому что по поводу реализации этого одного единственного воздействия пространства, которое называется принципом МПП, существует инерция компонентов материи. Глядя с этой точки зрения, если автомобиль движется в некотором определенном направлении в пространстве, то направление поляризации материи (тормозящего влияния пространства) противоположно к направлению движения автомобиля. Этот вид поляризации структуры материи связан с некоторыми изменениями расположения компонентов структуры - изменения вытекают из того, что автомобиль движется с определенной скоростью. Величина поляризации это переменный параметр - чем дальше от автомобиля, тем меньшей есть поляризация.

Существование линейной поляризации также связано с тем, что для инициирования поляризации и для ее поддерживания в структуре необходимо энергоснабжение. Энергия была необходима, чтобы ускорить автомобиль и придать ему определенную скорость, а при движении энергия непрерывно подается для того, чтобы преодолеть сопротивление трения. В этом сопротивлении трения есть доля сопротивления, которое возникает по поводу поляризации всей окружающей материи.

Существование линейной поляризации материи в пространстве выражает себя в виде инерции автомобиля. Эта поляризация - инерция давала о себе знать тогда, когда автомобиль ускорялся и приобретал все большую скорость, и дает о себе знать во время движения автомобиля. Потому что, как для того, чтобы задержать автомобиль, так и для изменения направления его движения, необходимо применение соответствующим образом направленного ускорения. Это ускорение должно изменить состояние уже существующей поляризации, которая есть связана с движущимся объектом, что будет связано с созданием нового состояния поляризации, которое будет соответствовать меньшей скорости автомобиля или новому направлению его движения. Если скорость автомобиля будет равняться ноль, то линейной поляризации структуры не будет.

3. Причины и виды воздействия

Если было бы возможно задержать какой-то объект таким образом, чтобы он вообще не двигался в абсолютном пространстве... Стоп, стоп... Здесь можно получить возражение, что абсолютное пространство не имеет никаких свойств, поэтому не возможно определить, перемещается ли объект в абсолютном пространстве относительно него, или он неподвижен. В самом деле, это правда, но при условии, что объект в абсолютном пространстве

находится сам один. В противоположность этому, когда пространство заполнено различными видами материи, то тогда о том, движется ли объект или же стоит он в месте, свидетельствует существование поляризации в пространстве и вид этой поляризации. Когда объект движется линейно, то поляризация есть линейна. В противоположность этому, когда объект имеет нулевую скорость относительно абсолютного пространства, то тогда вокруг него существует **сферическая поляризация материи (СПМ)** в пространстве.

О гравитационном воздействии между двумя объектами, которое существует тогда, когда в абсолютном пространстве (в нашем воображении) существуют только эти два объекта - центрально-симметричные поля - можно сказать, что это есть гравитационное воздействие, которое непосредственно связано с основной функцией абсолютного пространства - принципом МПП. Можно также сказать иначе, а именно, что это воздействие не имеет ничего общего с поляризацией другой материи в пространстве - это есть гравитационное воздействие "в наиболее чистом виде". Потому что по просту в пространстве нет другой материи. Но когда в пространстве, кроме этих двух тел, существует материя, как это имеет место в действительности, то гравитационное воздействие между этими двумя телами уже имеет связь с поляризацией материи в пространстве, к которой каждое из этих двух тел вносит свой вклад. Потому что тогда на это "наиболее чистое гравитационное воздействие", о котором шла речь, накладывается влияние поляризованной материи вокруг этих тел. Эта поляризованная материя причиняется, с одной стороны, к увеличению инерции этих двух тел, а с другой стороны, по причине поляризации появляются еще другие физические эффекты.

С влиянием поляризации материи на два движущиеся тела можно познакомиться исследуя пример двух подводных лодок, которые в глубине воды будут двигаться параллельными траекториями недалеко друг от друга. Когда лодки будут плыть параллельными траекториями в одно и то же направление, тогда возникнет воздействие линейно поляризованной воды вокруг них. В результате этого воздействия будет происходить сближение лодок друг к другу. В такой ситуации, если рулевые лодок не станут реагировать должным образом и в пору не изменят курса лодок, чтобы предотвратить их приближению друг к другу, то возникнет коллизия. Явление воздействия друг с другом двух судов, которые плывут параллельными траекториями описывает гидродинамика и здесь дело не в том, чтобы ставить под сомнение актуальность математических формул, которые используются для описания явления. То, что представлено здесь, является физическим механизмом явления. В данном случае благодаря линейной поляризации явление проходит так, как описано.

Если поляризация возникнет по причине двух вращающихся недалеко друг от друга волчков или по причине электрических токов, которые поплывут в двух катушках с параллельно расположенными осями, то физический механизм явлений будет подобный, но математические описания явлений будут различны. Произойдет воздействие друг с другом вращающихся волчков или взаимное воздействие катушек с электрическим током - эти явления будут вызваны кругло-спиральной поляризацией, к которой каждый из этих объектов будет причиняться. Эти явления будут представлены более подробно в следующих главах.

4. Кругло-спиральная поляризация материи в пространстве

Кругло-спиральная поляризация материи в пространстве возникла бы тогда, если автомобиль очень быстро двигался бы по круговой траектории. Он должен бы ехать очень быстро по этой круговой трассе, так чтобы постоянно обновлять и поддерживать круговые изменения в структуре Вселенной. Конечно, одна машина, и даже колонна автомобилей во время скоростной езды будет производить кругло-спиральную поляризацию материи вокруг себя в виде своего рода пульсации. Кругло-спиральная поляризация материи, но без такого рода пульсации, возникает тогда, когда вращимся объектом является маховик, гироскоп, небесное тело, например, Земля. Но кругло-спиральная поляризация материи возникает также тогда, когда она вынуждена течением по круговой дорожке электрического тока.

Кругло-спиральная поляризация непосредственно связана с явлением, которое кажется быть "чисто" механическим - это гироскопическое явление. В этом случае можно наблюдать механический эффект в виде прецессии и проявление законов механики, связанных с вращательным движением. Однако когда гироскопическое явление происходит в большом масштабе и когда в структуре вращающегося тела существуют благоприятные условия, тогда в этом гироскопическом явлении появляется основное свойство электрических явлений - начинают течь электроны. Кругло-спиральная поляризация материи в пространстве постоянно остается одна и та же, но изменяется ее характер. Эти изменения есть такие, что можно произвести деление на два вида кругло-спиральной поляризации: гравитационную поляризацию материи и магнитную поляризацию материи.

5. Гравитационная и магнитная поляризация материи

Кругло-спиральная поляризация материи в пространстве, которая была представлена на примере движущегося автомобиля, это гравитационная поляризация. Потому что состояние этой поляризации формируется на базе взаимного гравитационного воздействия друг с другом компонентов материи. В этом процессе участвуют стабильные структуры - атомы и молекулы. То есть, иначе говоря, не выступает при том особенно отличающееся движение подструктур в виде электронов. Аналогично выглядит ситуация в случае с кругло-спиральной поляризацией материи в пространстве, которая формируется вокруг вращающегося шара, материалом которого является диэлектрик.

Для проведения умственного упражнения можно вообразить, что таким диэлектрическим шаром является наша Земля. (Пусть она пока что в мыслях будет диэлектрической.) В мыслях можно посмотреть на земной шар вдоль оси его вращения, глядя от стороны его северного географического полюса.



Ziemia z kosmosu. Fot. NASA.

Направление вращения земного шара есть "влево". При таком направлении вращения Земли

материя в пространстве благодаря инерции поляризуется и одновременно создается некоторое сопротивление для вращательного движения Земли - направление этого тормозящего влияния есть "вправо". При такой кругло-спиральной гравитационной поляризации материи в пространстве можно вообразить линии кругло-спиральной поляризации. Потому что эта поляризация связана с некоторой степенью деформации структуры материи в пространстве. Структура материи вокруг Земли наиболее деформируется близко к Земле, и чем дальше от ней, тем деформация структуры материи меньше.

Эту деформированную структуру материи вокруг Земли можно вообразить, что она существует по причине влияния пространства на эту материю в связи с вращением Земли. Земля давно тому назад приобрела некоторую вращательную скорость и как бы на основе инерции старается сохранить и вращательную скорость, и направление оси вращения. Некоторого вида препятствием в этих стараниях является деятельность пространства и остального вещества вокруг Земли. Материя в пространстве вокруг Земли по мере истечения времени тормозит эту вращательную скорость Земли. Энергия вращательного движения Земли постепенно передается частицам материи из окружающей среды и медленно, но постоянно, вращательная скорость Земли уменьшается. Таким способом формируется кругло-спиральная поляризация материи вокруг Земли. В пространстве можно нарисовать спиральные линии, которые символизируют эту кругло-спиральную поляризацию - чем ближе Земли, тем более линии сконцентрированы.

В случае Земли, деформирована структура материи вокруг нее это прежде всего деформирована материя физического (космического) вакуума, который состоит из протоэлектронов. Можно легче вообразить эту кругло-спиральную деформацию, проглядывая именно такую деформацию материи спиральной туманности.

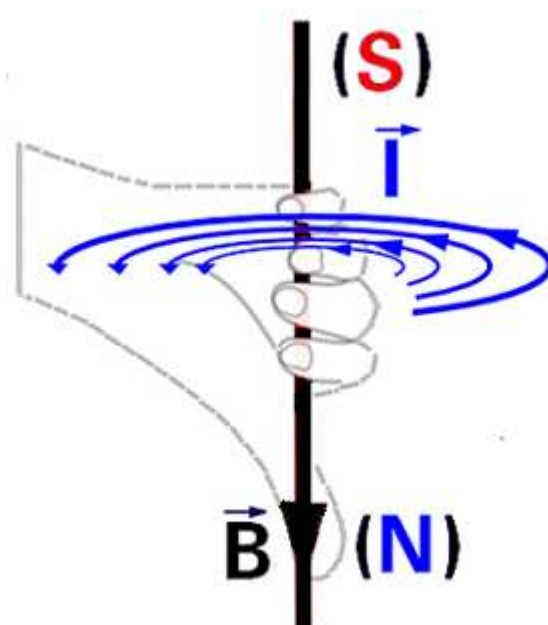


Кругло-спиральная поляризация материи вокруг Земли имела бы чисто гравитационный характер, если бы не тот факт, что внутри Земли есть жидкая или полужидкая. По той причине во время оборотов и по причине поляризации в ее структуре появляется огромное количество свободных электронов.

В действительности, по причине поляризации разные спиральные (почти концентрические) слои материи Земли вращаются с различными скоростями, которые немножко отличаются друг от друга. В некоторых слоях может быть также и так, что нет различных скоростей вращения, но есть сдвигание друг относительно друга компонентов структуры. Таким способом в

структурных системах создается напряжение. В любом случае, вращение Земли "влево" и тормозящее взаимодействие пространства и материи вокруг Земли, которое направлено "право", является причиной движения свободных электронов по (приблизительно) круговым траекториям внутри Земли. Этот поток свободных электронов частично изменяет характер кругло-спиральной поляризации материи вокруг Земли. Это можно понимать в том смысле, что в кругло-спиральной поляризации материи появляется новая составляющая - на гравитационную кругло-спиральную поляризацию накладывается магнитная кругло-спиральная поляризация. То есть, появляется такая поляризация материи, какая образуется в постоянном магните - и везде вокруг него - во время его намагничивания, когда через катушку течет постоянный электрический ток.

Именно таким способом создается магнитная поляризация пространства вокруг Земли. Эта поляризация, например, воздействует так, что стрелка туристического компаса своим северным полюсом N направлена на географический север Земли, а своим южный полюсом S направлена на географический юг Земли. Потому что именно там, на юге Земли, находится северный магнитный полюс Земли. Ссылаясь на вышепредставленную фотографию и на обозначение магнитного поля Земли и его электрического источника (при помощи силовых линий и векторов), существующую ситуацию можно схематично представить, как ниже.



На схеме согнутые пальцы правой руки обнимают ось вращающейся Земли. Концы четырех пальцев указывают направление кругло-спиральной поляризации материи самой Земли и материи из снаружи нее, а также указывают условное направление электрического тока. Это направление противоположно направлению движения свободных электронов, которых течение связано с магнитной поляризацией, или иначе, с магнитным полем. Большой палец указывает направление вектора магнитной индукции и положение северного магнитного полюса Земли.

В настоящее время появилась альтернативная теория, описывающая причину возникновения магнетизма небесных тел - она опирается на результаты наблюдений звезд. Согласно этой теории магнетизм звезды рождается в результате взрывов и выбросов материи в пространство. Звезды, в которых энергетические процессы идут более интенсивно и которые выбрасывают в пространство больше материи, имеют более сильное магнитное поле.

Вероятно, в этой теории также содержится правда о том, что эти звезды вращаются вокруг собственной оси. И если да, то эта теория не является несовместимой с идеей формирования магнитных полей этих звезд вследствие их вращательного движения и связанной с тем поляризацией материи в пространстве. Можно бы даже сказать, что результаты наблюдений звезд, которые должны подтверждать указанную физическую теорию, подтверждают

образование магнитных полей звезд вследствие магнитной поляризации материи в пространстве. Потому что материя, которую вращающаяся звезда выбрасывает в космическое пространство во время взрывов, тем больше способствует к кругло-спиральной (магнитной) поляризации вещества в пространстве вокруг звезды, чем больше материи звезда выбрасывает и чем большей скоростью обладает это выброшенное вещество.

Образ кругло-спиральной поляризации материи можно себе представить, пользуясь изображением спиральной туманности.

Глядя на фотографию спиральной туманности можно определить направление (на оси её вращения) положение условных полюсов N и S её магнитного поля.

6. Кругло-спиральная магнитная поляризация материи - отличительные черты

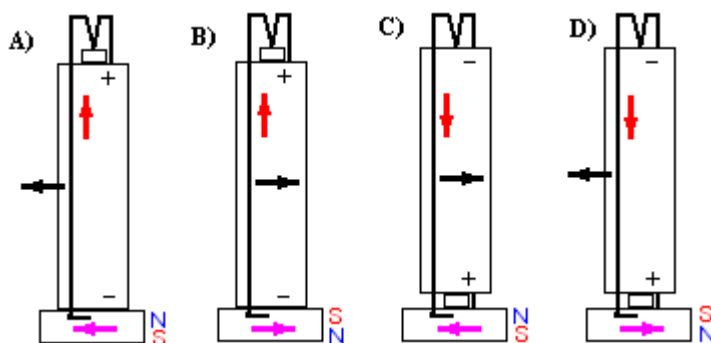
В том явлении, которое сейчас все знают как магнитное поле, можно легко опознать кругло-спиральную поляризацию материи. Для этого можно использовать простую модель униполярной машины. Она показана в ниже приведенном кадре из фильма на

<http://www.youtube.com/watch?v=iG0pzGcy4xU>.



<http://www.youtube.com/watch?v=iG0pzGcy4xU>

Модель такой машины (двигателя) состоит из неодимового магнита в форме таблетки, электрического элемента и должным образом изогнутой рамки из медной проволоки. При установке различных версий такой системы можно наблюдать, как магнит (конечно, вместе с поляризованной вокруг него материей в пространстве) вращает рамку из проволоки. Направление вращения рамки есть разное и зависит от взаимного расположения полюсов "+" и "-" электрического элемента и полюсов N-S магнита. Ниже находятся схематически представленные четыре версии униполярного двигателя.



Униполярный двигатель - электрический потенциал как источник механической энергии.

Стрелки красного цвета показывают направление течения электронов в ветви рамки. В обеих ветвях рамки направление потока электронов одно и то же. Потому что поток электронов в наружной части контура - снаружи элемента - течет от полюса элемента "-" к полюсу "+". Черные стрелки показывают направление вращения рамки, какое видит наблюдатель - ветвь рамки, которая расположена ближе наблюдателя, движется влево или вправо. Стрелка на магните символизирует направление потока электронов в электрической катушке (направление электронов в той части катушки, которая находится ближе наблюдателя), который плыл во время производства магнита и который в настоящее время может (гипотетически) плыть в магните по причине возбуждения вследствие термических колебаний структурных компонентов магнита.

Учитывая обозначения полярности магнита и направление стрелки на магните, можно определить, каким образом есть поляризована материя в пространстве вокруг магнита и всей этой униполярной машины. На основе этого умственного изображения можно понять, почему в конкретной системе рамка вращается именно в то, а не в другое направление. Чтобы обосновать направление вращения рамки, надо в первую очередь использовать направление потока электронов, которое существует в материале "на стыке" магнита и элемента. Если бы в этом месте был, вместо магнита, расположен металлический ролик, поток электронов протекал бы радиально, то есть, примерно электроны текли бы от оси элемента в направлении ветви рамки и потом вдоль ветви к полюсу элемента "+". Тогда (если бы там не было магнита) не было бы никакой причины, которая заставляла бы рамку вращаться в какое-нибудь направление.

Но из-за существования магнита вблизи полюса "-" элемента (в системах А и В), а более конкретно, по причине кругло-спиральной магнитной поляризации, электроны ускоряются в направлении, которое на магните символически показано при помощи стрелки. Потому что направления ускорения электронов касательны к линиям магнитной поляризации. Ускоренные к большим скоростям электроны, в момент когда они достигают ветвей рамки, материальная структура рамки тормозит скорость их движения. Кинетическую энергию электронов, которая возникла по причине их движения вдоль линий магнитной поляризации, берет на себя структура рамки. Перехват этой энергии рамкой является причиной её вращательного движения.

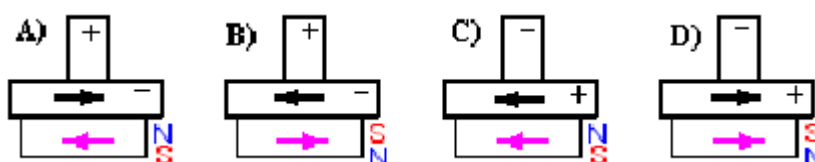
В случае схематической компоновки А) униполярного двигателя, если на эту систему смотреть сверху, то видно, что рамка вращается "право". Если бы эту систему модифицировать таким образом, чтобы рамка не могла вращаться, а вместо этого могли вращаться магнит с элементом, то тогда магнит с элементом (вместе) будут вращаться в противоположном направлении, то есть - "влево". Если в такой ситуации дополнительно повышать вращательную скорость магнита с элементом (с использованием внешнего диска), то в результате в рамке увеличится сила электрического тока. Очевидно, что увеличение тока является результатом роста оборотов магнита с элементом. Увеличение силы электрического тока является результатом появления дополнительного источника электрической энергии, который в этой системе будет работать так, как бы он был соединен последовательно с электрическим элементом.

Такое течение этого явления есть очевидно, потому что известна работа униполярной машины в версии, которую распространил Брюс ДеПальма (Bruce DePalma). В ниже приведенном кадре из фильма, который находится на <http://www.youtube.com/watch?v=8SydSsVJsJY>, показано измерение напряжения на элементах униполярного генератора, которым вращает дрель.



<http://www.youtube.com/watch?v=8SsydSsVJsJY>

В представленной конфигурации с быстро вращающимся магнитом вместо электрического элемента можно вставить металлический ролик с размерами этого элемента. Тогда в ветвях рамки также будет течь электрический ток. Но этот ток будет генерироваться вследствие вращательного движения магнита вместе с металлическим роликом. Ниже находятся схемы четырех версий униполярного генератора.



Униполярный генератор - механическая энергия как источник электрического потенциала.

Вынужденное (с помощью механического привода) вращательное движение магнита вместе с металлическим роликом ведёт к тому, что между внешней поверхностью ролика и его осью возникает разница потенциалов. Следует особо подчеркнуть тот факт, что для достижения эффекта, в виде разницы потенциалов между осью и поверхностью ролика, нет необходимости вращать магнитом, но необходимым есть вращательное движение ролика.

Что это значит? Это означает, что вращение магнита вокруг собственной оси не оказывает никакого влияния на уже существующую в пространстве кругло-спиральную магнитную поляризацию. Такое вращение магнита в некоторой степени похоже на прецессионное движение гироскопа. И в первом, и во втором случае, это не магнит и не гироскоп поддерживает в меру стабильное состояние поляризации материи в пространстве, но та уже существующая поляризация, до тех пор пока она не будет изменена, влияет на поведение магнита и гироскопа. По этой причине формирование электрической поляризации в униполярном генераторе, которая обычно обозначается с помощью полюсов "+" и "-", следует рассматривать как результат взаимодействия вращающейся структуры металлического ролика и магнетически поляризованной материи в пространстве. Когда эта структура ролика вращается, то непрерывно происходят изменения в магнитной поляризации, какая в ней существует. Эти изменения в структуре вращающегося металлического ролика есть вынуждены магнетически поляризованной материей, которая существует везде вокруг ролика. Во время этих изменений в структуре происходит освобождение электронов и их движение в определенном направлении. Это движение электронов вынуждено существующей в структуре ролика (несмотря на то, что она постоянно во вращающейся структуре обновляется) кругло-спиральной магнитной поляризацией.

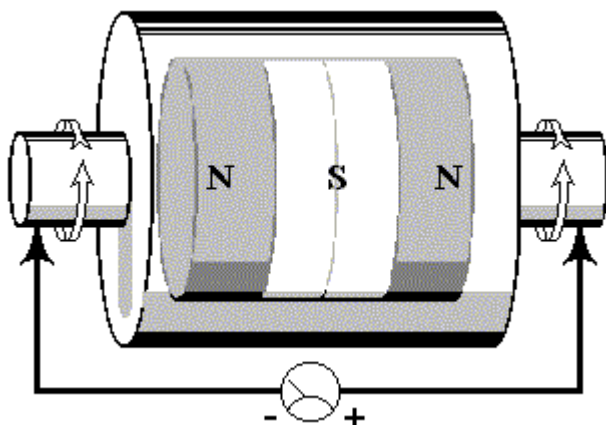
В зависимости от направления вращения металлического ролика и от положения условных полюсов магнитного поля N и S, электроны движутся в структуре ролика или от оси в сторону цилиндрической поверхности, или в обратном направлении. Направление движения электронов "от оси на внешнюю поверхность", или в противоположном направлении, имеет прямую связь с направлением, в котором намотана линия спирали магнитной поляризации. А направление намотки спиральной линии поляризации есть однозначно определено (хотя условным образом) положением полюсов N-S. Это направление намотки линии спирали было определено вследствие (и в момент) воздействия материи в пространстве тогда, когда происходило производство магнита. Если смотреть вдоль оси N-S от стороны полюса S, то направление намотки спиральной линии магнита есть "вправо", т.е. в противоположном направлении по сравнению с направлением течения потока электронов в катушке во время производства магнита.

Способ определения направления, в которое движутся электроны во вращающемся ролике униполярного генератора, выглядит следующим образом:

- а) если направление вращательного движения ролика есть такое же, как направление намотки спиральной линии магнитного поля, то свободные электроны в структуре ролика перемещаются в сторону цилиндрической поверхности и там (вследствие движения и нагромождения свободных электронов) находится электрический полюс "-";
- б) если направление вращательного движения ролика есть противоположно направлению намотки спиральной линии магнитного поля, то свободные электроны в структуре ролика перемещаются в сторону оси цилиндра, поэтому на поверхности ролика находится электрический полюс "+".

7. Униполярный курьёз - Окончание

В интернете можно найти схему двух сопряженных друг с другом униполярных машин. Они сопряжены таким образом, что магнитное поле вокруг этой машины происходит от двух магнитов, которые соединены друг с другом - они склеены теми сторонами, которые условно обозначены как полюсы S. То есть, наружу вдоль оси в одно и в другое направление проявляют себя полюсы N этих двух магнитов. Сдвоенная таким образом униполярная машина (она представлена ниже на рисунке)



имеет некую интересную черту. Её электрическая поляризация во время вращательного движения, которая обозначается при помощи электрических полюсов "-" и "+", зависит от направления вращения. На основе ранних глав сей статьи можно все эти параметры определить, связать друг с другом и описать. Но эта электрическая поляризация зависит также от диаметра тех вращающихся компонентов (элементов) этой машины, которые используются для измерения электрической поляризации. Показанные на рисунке обозначения полюсов "-" и "+" были бы более подходящими обозначениями, если бы это измерение поляризации было

реализовано на "вращающемся ролике" с большим радиусом. Но такое возражение есть относительно. Ибо возможно, что при таком диаметре "вращающегося ролика", какой показан на рисунке как место для измерения, будет существовать аккурат та поляризация, какая показана на рисунке. Но здесь уже могут появляться некие сомнения. Ибо измеряемая при помощи измерительного прибора электрическая поляризация такой сдвоенной униполярной машины зависит от того, как сильно отдалены места измерения разницы электрических потенциалов от оси вращения этой машины. При совсем малых диаметрах роликовых окончаний, которые служат за места для измерения электрического потенциала, измерение покажет обратную электрическую поляризацию, чем показана на рисунке.

Отличительным является то, что когда измерение электрической поляризации будет выполнено, при присоединении измерительных электродов по обеих сторонах машины на различных расстояниях от оси вращения, то измеряемая и указываемая на измерительном приборе величина электрической поляризации будет зависеть от соотношения между этими расстояниями. В некоторых случаях это значение будет максимальным, а в некоторых будет равняться ноль.

Будет ли так в действительности? Решение этой проблемы может стать источником большой сатисфакции для каждой/ого Читательницы/еля.

Богдан Шынкарык "Пинопя"
Польша, г. Легница, 2014.06.27.