

## Measuring the speed of a tachyon

Putenikhin P.V.

[m55@mail.ru](mailto:m55@mail.ru)

### **Abstract**

It is proposed a physical experiment to determine the speed of propagation of quantum information of the collapse of the wave function of entangled photons. To transfer the information need the carrier. Because the speed of the carrier faster than light, this role can perform the tachyon.

In February 1999 researchers of Group of Applied Physics, University of Geneva Zbinden H., Brendel J., Gisin N., Tittel W. conducts Experimental test of non-local quantum correlation in relativistic configurations. They got the result:

«This sets a lower bound on the speed on quantum information to  $10^7c$ , i.e. seven orders of magnitude larger than the speed of light» [1].

The carrier the superluminal "the quantum information" is a not Lorentz invariance, it is incompatible with the mathematics of the theory of relativity. In connection with this I propose option experiment to determine the rate of transfer of information on the state of entangled particles in the fixed setup (installation) within a fixed (inertial frames) reference system [5]. In this case, the question of invariance of speed of the light does not rise at all, and no need to use mathematics of the special theory of relativity.

Details see below.

## Измерение скорости тахиона

Путенихин П.В.

[m55@mail.ru](mailto:m55@mail.ru)

### **Аннотация**

Предложен физический эксперимент по определению скорости распространения квантовой информации при коллапсе волновой функции запутанных фотонов. Для переноса информации необходим носитель. Поскольку скорость носителя выше скорости света, в этой роли может выступить тахион (tachyon).

### **Ключевые слова**

Квантовая информация, корреляция, запутанность, entanglement, коллапс, collapse, тахион, tachyon, квантино, quantino, поляризатор

В феврале 1999 года исследователи группы прикладной физики Университета Женева провели экспериментальную проверку нелокальных квантовых корреляций в релятивистской конфигурации. Была определена скорость передачи сигнала коллапса (квантовой информации) между запутанными частицами [1]. В эксперименте использовалась волоконно-оптическая линия длиной около 10 км. Получены результаты, что скорость, с которой передаётся квантовое состояние от одного фотона к другому, превышает скорость света (speed faster than light) почти на семь порядков:

«This sets a lower bound on the speed on quantum information to  $10^7c$ , i.e. seven orders of magnitude larger than the speed of light» [1].

Измерения проводились в двух ИСО, одна из которых имитировала релятивистское движение – быстро вращающийся диск. В этом эксперименте скорость переноса квантовой информации исследовалась с позиции специальной теории относительности. Поскольку перенос какой-либо информации требует соответствующего носителя этой информации, то для определённости и краткости примем, что этим «носителем», сверхсветовым агентом является тахион. Это вполне обоснованное предположение. Действительно, все физические

взаимодействия осуществляются элементарными частицами: бозонами, глюонами, фотонами, за наличие массы у частиц отвечает бозон Хиггса. Очевидно, что носителем квантовой информации так же должна быть какая-либо частица. Не ставя под сомнение полученные результаты о скорости передачи квантовой информации, отмечу, что тщательный анализ свойств её «носителя» однозначно приводит к заключению об отсутствии у него лоренц-инвариантности. Носитель сверхсветовой информации не является лоренц-инвариантным, он несовместим с математикой теории относительности [2, 3].

В связи с этим предлагаю вариант эксперимента для определения скорости переноса информации о состоянии запутанных частиц в рамках стационарной установки, в границах единственной лабораторной условно неподвижно системы отсчета. В этом случае вопрос об инвариантности вообще не поднимается, и нет необходимости использовать математику специальной теории относительности. В основу создания экспериментальной установки положены следующие важные предположения:

1. В момент коллапса волновой функции запутанные фотоны обмениваются квантовой информацией, скорость передачи которой превышает скорость света, но имеет конечное значение. Бесконечная скорость не физична.
2. Передача квантовой информации производится, как принято выше, тахионом, который движется по прямой линии, соединяющей источник и получатель, не испытывая задержки в среде независимо от её состава. В момент коллапса волновой функции фотон, вызвавший коллапс, посылает своему парному фотону с помощью тахиона информацию о направлении своей поляризации. Второй фотон принимает поляризацию в соответствии с этой информацией.
3. До момента, когда произойдёт обмен квантовой информацией, обе частицы могут иметь **разные** поляризации. Это вполне очевидно, поскольку смысл «передачи квантовой информации» означает, что изначально этой информации у приёмника нет, а после передачи - есть. Только после достижения первым из тахионов своей частицы, она принимает окончательное значение поляризации. То есть, подразумевается, что при одновременном измерении частиц они обе принимают свои локальные собственные состояния и одновременно «посылают» информацию о них парной частице. Другими словами, предполагаем, что два запутанных фотона в момент коллапса волновой функции могут одновременно на протяжении некоторого времени иметь независимые друг от друга состояния, если они измерены одновременно, то есть, формально оба являются причиной коллапса. Пока без рассмотрения оставляем замысловатые ситуации: посылают ли оба фотона друг другу тахион; почему своё состояние меняет только один из них, хотя тахион с информацией от пары получил каждый из них; почему отбрасывается более свежая, поздняя информация, а используется состояние фотона, который первым прошёл через поляризатор (видимо, скорость тахиона такова, что он достигает второго фотона раньше, чем тот пройдёт через свой поляризатор).

На рисунке изображена экспериментальная установка для определения скорости переноса квантовой информации, скорости тахиона.

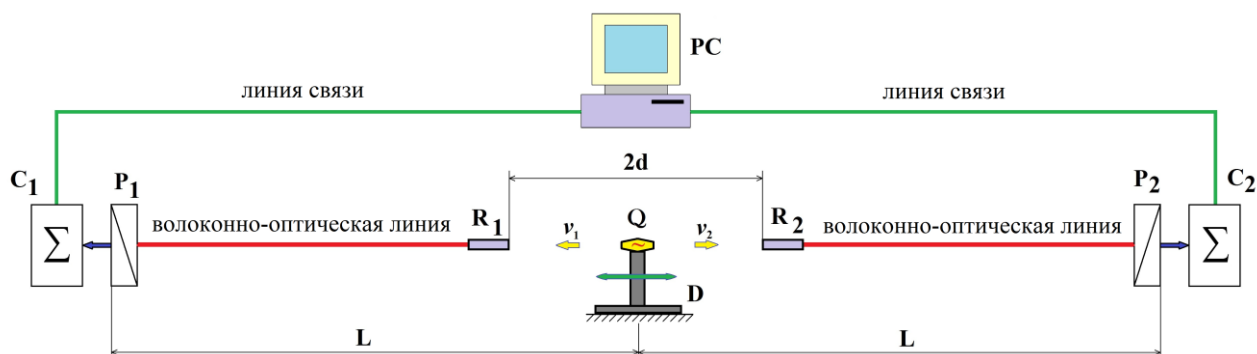


Рис.1 Экспериментальная установка для определения скорости переноса квантовой информации.

Установка состоит из источника запутанных фотонов Q, закреплённого на подвижной платформе D с микрометрическим винтом (на рисунке не показан), позволяющим позиционировать платформу с высокой точностью. Подвижная платформа размещена приблизительно в центре установки. Симметрично от центра установки неподвижно

закреплены два приёмника фотонов  $R_1$  и  $R_2$ , соединённые оптоволоконным кабелем с поляризаторами  $P_1$  и  $P_2$ .

Поскольку платформа  $D$  может перемещаться между приёмниками, она может изменять эффективную длину каждого из оптических путей  $L$  фотонов таким образом, что при увеличении левой ветви, уменьшается правая и наоборот. При этом общее расстояние между поляризаторами остаётся неизменным. Это тот путь, который проходит сверхсветовой носитель квантовой информации тахион в момент коллапса волновой функции запутанных фотонов.

На выходах поляризаторов  $P_1$  и  $P_2$  установлены регистраторы фотонов со счётчиками  $C_1$  и  $C_2$ . В исходном состоянии излучатель  $Q$  расположен вблизи центра установки на одинаковом расстоянии от поляризаторов. Счётчики  $C_1$  и  $C_2$  производят подсчёт фотонов, прошедших через поляризаторы  $P_1$  и  $P_2$ , соответственно. Результаты подсчёта передаются в компьютер  $PC$ , в котором производится анализ результатов. Также в компьютер передаётся информация с микрометрического винта о положении платформы с излучателем  $Q$  относительно нейтрального положения и о количестве испущенных пар фотонов (на рисунке эти сигналы не показаны).

## ***Процесс измерения***

Источник  $Q$  излучает пары фотонов с такой периодичностью, чтобы гарантировать наличие в волоконно-оптических линиях не более одной пары фотонов. Это необходимо для того, чтобы любая задержка при счёте фотонов, передаче и анализе информации на  $PC$  всегда была однозначно связана с каждой парой фотонов. Например, если длина линий равна  $L=10\ 000$  м, то фотон проходит через неё приблизительно за  $t = L/c = 0,00003$  секунды. Поэтому частота следования фотонов должна быть не выше  $f=1/t = 30\ 000$  Гц. Ограничимся частотой  $1\ 000$  Гц. В анализатор  $PC$  с такой частотой будут поступать показания счётчиков  $C_1$  и  $C_2$ . Показания для упрощения схемы могут быть накопительными, то есть счётчики никогда не обнуляются. Подсчитанное число фотонов за конкретный интервал времени, например, за 1 секунду определяется как разница показаний счётчиков на конец и на начало интервала измерения.

Главной задачей эксперимента является одновременное измерение обоих фотонов, чтобы каждый из них со своей стороны явился инициатором коллапса волновой функции (тахион-инвариантность). Реально одновременность измерения может быть достигнута лишь с некоторой точностью. Поэтому разница по времени между измерениями фотонов должна быть достаточной, чтобы фотоны прошли через свои поляризаторы независимо от состояния парного фотона. Проще говоря, после измерения первого фотона, второй должен полностью пройти через свой поляризатор (или поглотиться им) раньше, чем к нему поступит квантовая информация. Пройдя поляризатор, фотон может изменить своё состояние под парный фотон, раньше прошедший свой поляризатор, но теперь уже не сможет вернуться назад, чтобы выбрать «правильное» поведение при прохождении поляризатора. То есть, на выходе своего поляризатора фотон может иметь поляризацию, которая не совпадает с направлением поляризатора, что формально можно трактовать так, будто фотон прошёл через поляризатор вопреки своей поляризации, как бы туннелировал. Если же после прохождения поляризатора второй фотон и примет квантовую информацию, перейдя в состояние первого фотона, то это никак не скажется на результате измерения: счётчик не анализирует его состояние.

Сама процедура измерения производится следующим образом. В некоторый момент времени источник  $Q$  испускает очередную пару фотонов  $v_1$  и  $v_2$ . Если это начало очередного замера, то на компьютере  $PC$  запоминается текущее состояние счётчиков. Экспериментальная установка отрегулирована таким образом, что первый фотон  $v_1$  проходит через свой поляризатор раньше, чем второй фотон  $v_2$  - через свой. Поэтому первый фотон вызывает коллапс волновой функции. С вероятностью  $1/2$  этот фотон проходит через свой поляризатор и увеличивает на единицу показания счётчика  $C_1$ . Если второй фотон успеваеет принять квантовую информацию от первого, то он тоже проходит через свой поляризатор и увеличивает показания счётчика  $C_2$  на единицу. Если первый фотон не проходит через свой поляризатор, то не проходит и второй. В этом случае показания счётчиков не изменяются. Таким образом, если

квантовая информация успевает своевременно дойти до второго фотона, показания счётчиков всегда увеличиваются на единицу одновременно. В этом случае коэффициент корреляции  $E=1$ . За период измерений, скажем, 1 секунда в нашем примере через оба поляризатора пройдут почти ровно по 500 фотонов.

Если сдвинуть платформу D в центр системы, так что длины траекторий обоих фотонов от источника Q до своих поляризаторов будут одинаковыми, то измерение обоих фотонов будет одновременным (с определённой точностью). В этом случае оба фотона могут считать себя причиной коллапса волновой функции и независимо от своей пары примут на некоторое время свои индивидуальные поляризации. Если скорость передачи квантовой информации меньше некоторой пороговой величины, то этого времени может оказаться достаточным для того, чтобы фотон прошёл через свой поляризатор или был бы им поглощён. Вероятность пройти через свой поляризатор у каждого фотона одна и та же –  $1/2$ . Поэтому после получения квантовой информации о состоянии своего парного фотона, этот фотон уже не сможет вернуться обратно и будет зарегистрирован счётчиком, если пройдёт. Понятно, что уровень корреляции будет ниже, ведь фотоны будут взаимодействовать со своими поляризаторами независимо друг от друга и проходить через них с вероятностью  $1/2$ .

Для того чтобы вычислить скорость передачи квантовой информации, мы будем для каждого интервала измерения перемещать платформу D с источником Q между приёмниками  $R_1$  и  $R_2$  к центру и от него. То есть, перемещение будет производиться «по шагам»: один раз в секунду перед каждым измерением «порции» из 1 000 пар фотонов. При этом в компьютер будут поступать показания двух счётчиков и координата платформы. По ним компьютер вычислит корреляцию для каждого односекундного интервала и привяжет их к положению платформы. Результирующая информация будет выводиться в виде графика на экран или принтер. Ожидается, что на графике будет интервал с минимальным значением корреляции.

## Анализ результатов

Рабочими положениями излучателя фотонов является интервал от средней точки между поляризаторами до положений, более близких к левому поляризатору  $P_1$ . В этом случае мы уверены, что причиной коллапса волновой функции всегда является левый фотон  $\nu_1$ . Если угол между поляризаторами равен нулю, то каждому прохождению фотона  $\nu_1$  будет соответствовать прохождение фотона  $\nu_2$ . И наоборот, если фотон  $\nu_1$  не пройдёт через свой поляризатор, то и фотон  $\nu_2$  тоже не пройдёт через свой. Вероятность такого исхода определяется законом Малуса:

$$P_{++} = \frac{1}{2} \times \cos(a, b) = \frac{1}{2} \times \cos(0) = \frac{1}{2} \quad (1)$$

где:  $P_{++}$  - вероятность парного прохождения двух фотонов через свои поляризаторы, имеющие направления **a** и **b**, угол между которыми равен нулю.

То есть, через оба поляризатора будут проходить одновременно ровно половина всех пар фотонов, испущенных источником Q, если он не находится ровно в середине оптического пути фотонов. В этом случае показания счётчиков  $C_1$  и  $C_2$  будет равны. Для избранной частоты испускания фотонов, компьютер вычислит коэффициент корреляции:

$$E = \frac{C_1}{C_2} = \frac{500}{500} = 1 \quad (2)$$

Это полная корреляция. Однако, главной целью эксперимента является получение минимальных значений корреляции. Полная корреляция означает, что к моменту измерения второго фотона они успели обменяться квантовой информацией. Наоборот, отсутствие корреляции может быть только в том случае, если фотоны не успели передать друг другу свои состояния. Чем больше длина L, тем больше вероятность получить такое значение, поскольку для передачи состояния от фотона к фотону требуется большее время, и оно может оказаться в пределах чувствительности измерительных приборов установки.

Действительно, нулевое (или минимальное) значение корреляции означает, что в момент измерения двух фотонов одновременно, они получают каждый своё индивидуальное собственное состояние, которое не зависит от парной частицы. Это связано с тем, что тахион, ответственный

за перенос квантовой информации, ещё не успел достичь парной частицы из-за конечности своей скорости.

В этом случае, второй фотона  $\nu_2$  будет проходить через свой поляризатор независимо от поляризации первого фотона. То есть, независимо друг от друга два фотона будут проходить через свои поляризаторы с вероятностью  $1/2$ . Вероятность парного прохождения фотонов в этом случае определяется как вероятность совместного наступления двух независимых событий:

$$P_{++} = \frac{1}{2} \times \frac{1}{2} = \frac{500}{1000} \times \frac{500}{1000} = \frac{1}{4} \quad (3)$$

Это минимальное значение корреляции для случая независимого прохождения двух фотонов. Следовательно, значение корреляции ожидается в диапазоне от 1 до  $1/4$  в зависимости от положения источника фотонов. Для наглядности компьютер вычисляет корреляцию и выводит её на экран в соответствующей позиции  $d$ , то есть, график ожидается в следующем виде:

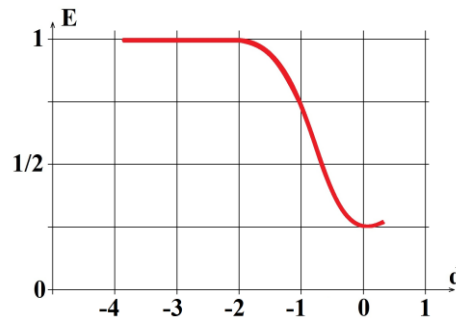


Рис.2 Ожидаемые результаты измерения на экспериментальной установке для определения скорости переноса квантовой информации.

По вертикальной оси откладывается степень корреляции, а горизонтальная ось - это положение  $s$  источника запутанных фотонов влево от центра 0 установки. На рисунке показана только левая половина графика. График имеет симметричную форму, поэтому нет необходимости сдвигать платформу вправо от центра. Если перемещением платформы не удастся получить явно выраженное минимальное значение корреляции, то есть, значение, которое заметно отличается от корреляции в других положениях, то эксперимент следует считать неудавшимся. Либо фотон после запоздалого получения квантовой информации возвращается обратно и повторно проходит через поляризатор (чего, понятно, быть не может), либо скорость тахиона настолько велика, что второй фотон успеваеет принять квантовую информацию от первого на том интервале, который он проходит после коллапса волновой функции до поляризатора.

То есть, в этом случае возможны только два вывода:

1. Скорость тахиона настолько велика, что быстродействия измерительных приборов недостаточно, чтобы зафиксировать разницу во времени перехода частиц в собственные состояния.

2. Длина базы установки  $2L$  недостаточна, чтобы обеспечить получение необходимой для регистрации задержки по времени при прохождении тахионом этой базы.

Если будет найдено положение платформы, в котором корреляция минимальна, то смещение платформы в сторону от этой точки до получения максимальной корреляции, позволит вычислить скорость тахиона. Обратимся вновь к рисунку 1. Время, необходимое тахиону для передачи квантовой информации от одной частицы к другой, равно:

$$T_L = \frac{2L}{v} \quad (4)$$

где  $v$  – скорость тахиона.

Это время, в течение которого фотоны могли бы иметь независимые друг от друга собственные состояния. Если в течение этого времени второй фотон  $\nu_2$  успеет пройти через поляризатор, то он уже не сможет изменить результат регистрации счетчика  $S_2$ , даже получив прямо перед этим «правильную» поляризацию. У фотона есть время  $T_L$ , чтобы пройти через свой поляризатор и получить независимую поляризацию (или поглотиться поляризатором). Процесс выглядит следующим образом:

Когда первый фотон  $\nu_1$  получил своё собственное состояние, он посылает второму фотону  $\nu_2$  тахион. Платформа с источником всегда находится в таком положении, что второй фотон получает состояние позже первого фотона. Для того чтобы пройти поляризатор и получить собственное, независимое состояние, второму фотону нужно до прибытия к нему тахиона пройти дополнительное расстояние  $2s$  - удвоенное расстояние от излучателя фотонов до центра установки:

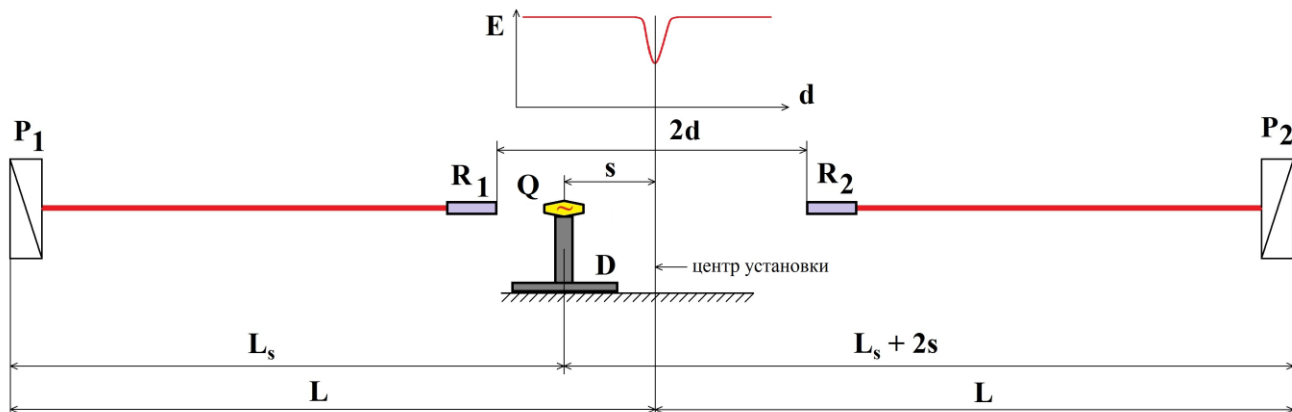


Рис.3 Смещение излучателя влево на расстояние  $s$  делает путь правого фотона длиннее на  $2s$ , чем путь левого фотона. В центральном положении излучателя ожидается снижение корреляции.

Если фотон успеет пройти это расстояние до прибытия тахиона, то он уже не сможет при прохождении своего поляризатора использовать состояние, вызванное коллапсом от первого фотона. Через свой поляризатор он пройдёт, имея состояние, независимое от состояния первого фотона. Таким образом, время на прохождение этой зоны  $2s$  и, следовательно, время ожидания вторым фотоном прибытия тахиона равно:

$$T_1 = \frac{2s}{c}, \quad (5)$$

Соответственно, чтобы передать второму фотону квантовую информацию о состоянии первого фотона, у тахиона есть время, которое должно быть не более этого времени, иначе второй фотон пройдёт через свой поляризатор, и изменение его поляризации уже не будет влиять на показания счётчика  $C_2$  и значение корреляции:

$$T_L = T_1 = \frac{2L}{v} = \frac{2s}{c} \quad (6)$$

Отсюда, скорость тахиона должна быть равна или выше:

$$v = \frac{L}{s} c \quad (7)$$

Очевидно, для возможности измерения более высокого значения скорости тахиона необходимо использовать как можно более «тонкие» поляризаторы и максимально возможную длину базы  $L$ . Оценим возможный предел измерения скорости. Допустим,  $L = 10\,000$  метров; смещение излучателя фотонов от центра  $s = 0,001$  метра, интервал, на котором корреляция изменяется от максимального значения до минимального. Тогда доступная для измерения скорость тахиона в пределах чувствительности прибора будет не менее:

$$v = \frac{L}{s} c = \frac{10^4}{0,001} c = 10^7 c, \quad (8)$$

то есть, превысит скорость света на семь порядков. Очевидно, что для точного позиционирования платформы с источником необходимо обеспечить высокую точность равенства длин волоконно-оптических линий. В работе [1] длины двух линий оптического волокна длиной от 5 до 18 км различались на 1 мм. Кроме того, на таких больших дистанциях существенно изменение характеристик линий и приборов, вследствие разницы температур в разных концах установки. Но это преодолимые трудности, поскольку длительность процесса измерения невелика, буквально минуты, и в течение этого времени характеристики оборудования достаточно стабильны. Интервал движения платформы  $2d$  позволяет быстро и точно найти среднюю точку оптической оси системы. Измерения затем производятся вблизи этой точки с высокой дискретностью позиционирования излучателя.

Из уравнения (8) видно, что увеличение точности позиционирования платформы до легко достижимых 0,1 мм и более повышает верхний предел измерения скорости тахиона до  $10^8$  с. Очевидно, нестабильность во времени характеристик волоконно-оптических линий и приборов, сложность обеспечения прямолинейности оптического канала затрудняют нахождение точного положения центра канала. Поэтому диапазон смещений платформы должен быть достаточно широким, чтобы гарантировать наличие в нём этого центра. Можно установить, например,  $2d = 2$  метра. Сканирующим перемещением платформы между приёмниками определяют приблизительное положение этого центра, после чего находят его более точно с помощью микрометрического винта. Для сканирования удобно использовать звуковую индикацию. Для этого можно задать частоту испускания фотонов более высокой, например, 10 000 Гц. Выходы счётчиков  $C_1$  и  $C_2$  подключают к устройству совпадения и далее – к звуковому синтезатору. На вход синтезатора в этом случае будут поступать сигналы, имеющие одну из двух частот: 5 000 Гц (при полной корреляции) или 2 500 Гц (при отсутствии корреляции). Этот сигнал фильтруется и поступает на звуковые колонки. Операторы производят быстрое перемещение платформы между приёмниками фотонов, например, со скоростью 1 метр в минуту и слушают звук синтезатора. Предполагается, что на этом интервале будет точка, в которой тональность звука будет кратковременно снижаться с 5 000 до 2 500 Гц. Это и есть искомым геометрический центр, относительно которого требуется тонкое смещение платформы.

Носителя квантовой информации я назвал для удобства тахионом (tachyon), поскольку это название наиболее точно отражает его главную характеристику - сверхсветовую скорость движения. Тахион - это, фактически, единственная известная в физике частица, движущаяся быстрее света (faster than light). Возможно, существуют и другие виды тахионов, выполняющие другие функции. Если признать, что у квантовой информации существует какой-то сверхсветовой носитель, то, несомненно, он может быть одной из таких разновидностей тахиона. Но это не принципиально, ведь других общепризнанных названий сверхсветовых носителей нет. Можно предложить другое название носителя, например, предложенное Вейником квантино (quantino), что отражает в нашем случае функцию переноса квантовой информации [4]; ньютинно, что отражает непротиворечивость его сверхсветовой скорости физике Ньютона; и так далее.

## **Литература**

1. Zbinden H., Brendel J., Gisin N., Tittel W., Experimental test of non-local quantum correlation in relativistic configurations, Group of Applied Physics, University of Geneva, February 7, 2006 (2000), arXiv:quant-ph/0007009 v1 4 Jul 2000.
2. Путенихин П.В., Сверхсветовая связь: тахион и причинность, 2013, URL: <http://econf.rae.ru/article/7474> (дата обращения: 21.02.2013) [http://samlib.ru/editors/p/putenihin\\_p\\_w/causal.shtml](http://samlib.ru/editors/p/putenihin_p_w/causal.shtml)
3. Путенихин П.В., Тахион и теория относительности, 2013, URL: <http://econf.rae.ru/article/7473> (дата обращения: 21.02.2013) [http://samlib.ru/editors/p/putenihin\\_p\\_w/tachyon.shtml](http://samlib.ru/editors/p/putenihin_p_w/tachyon.shtml)
4. Путенихин П.В., Быстрее света - квантино, 2012, URL: <http://econf.rae.ru/article/6630> (дата обращения 01.02.2013) [http://samlib.ru/editors/p/putenihin\\_p\\_w/light.shtml](http://samlib.ru/editors/p/putenihin_p_w/light.shtml) (дата обращения 01.02.2013)
5. Путенихин П.В., Измерение скорости тахиона, 2013, URL: <http://econf.rae.ru/pdf/2013/02/2227.pdf> (date of access: 08.12.2013) <http://econf.rae.ru/article/7485> (date of access: 08.12.2013) <http://www.sciteclibrary.ru/rus/catalog/pages/12693.html> (date of access: 08.12.2013) [http://www.scorcher.ru/theory\\_publisher/show\\_art.php?id=444](http://www.scorcher.ru/theory_publisher/show_art.php?id=444) (date of access: 08.12.2013) <http://elementy.ru/blogs/users/putenikhin/67279> (date of access: 08.12.2013) [http://fabulae.ru/prose\\_b.php?id=19694](http://fabulae.ru/prose_b.php?id=19694) (date of access: 08.12.2013) [http://samlib.ru/editors/p/putenihin\\_p\\_w/speed.shtml](http://samlib.ru/editors/p/putenihin_p_w/speed.shtml) (date of access: 03.03.2013)